

Артикул товару: VL-SPF17C-BP

ТЕХНІЧНА КАРТА



Трековий точковий світильник



Відповідно до положень Закону про WEEE забороняється викидати обладнання, позначене символом перекресленого контейнера, разом з іншим сміттям. Користувач, який бажає позбутися електронного та електричного обладнання, зобов'язаний повернути його в пункт прийому відпрацьованого обладнання. У складі обладнання відсутні небезпечні компоненти, які особливо негативно впливають на навколишнє середовище та здоров'я людини.

VIDEX®



IK07



-25° +50°C



Free



IP20

ГАРАНТІЯ 2 РОКИ

Загальні параметри

Замінюване джерело світла кінцевим користувачем

Електричні параметри

Напруга AC 220-240 В, 50/60 Гц

Інтерфейс підключення 2 Wires Busbar

Клас захисту від ураження електричним струмом II

Додаткова інформація

Місце установки Шинопровід трековий

Середовище використання всередині

Захист від ударів IK07

Колір корпусу Чорний

Робоча температура -25° +50°C

Вміст ртуті не містить

Клас захисту, IP IP20

Матеріал корпусу Ceramics, Aluminium

Розміри

VIDEX під лампу GX53 VL-SPF17C-BP

Артикул товару: VL-SPF17C-BP

Штрих-код	4820246486903
В упаковці	1 шт.
Висота	70 мм
Кількість у коробі	50 шт.
Ширина	82 мм
Глибина	82 мм
Вага нетто одиниці	290г

Знаки маркування товарів

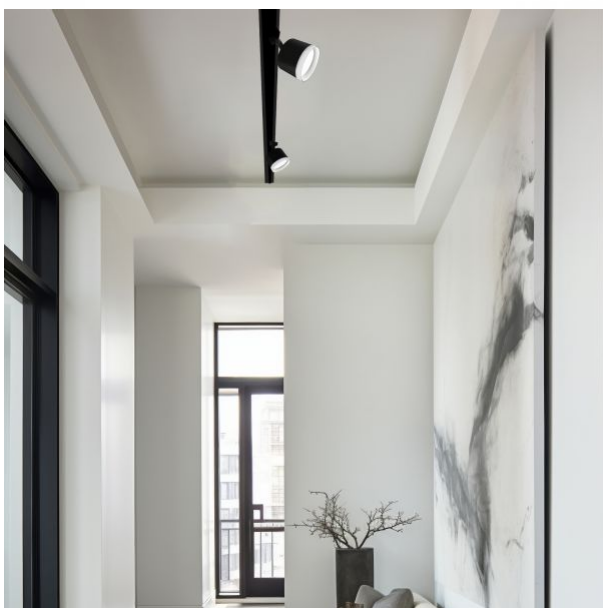
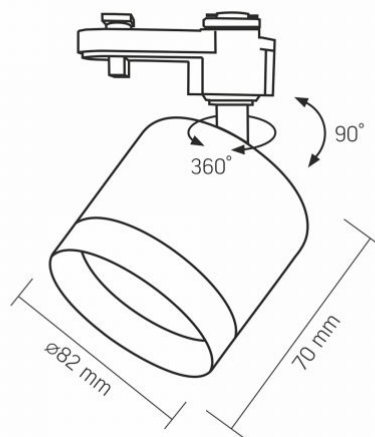
Маркування пакування CE, Утилізація



VIDEX®

VIDEX під лампу GX53 VL-SPF17C-BP

Артикул товару: VL-SPF17C-BP



Ми залишаємо за собою право вносити технічні зміни. Дані, що містяться в цьому матеріалі не має юридичної сили.

Allegro opt Sp. z o.o., ul. Mierzeja Wiślana 11,
30-732 Краків, Польща.



Продукт необхідно використовувати в закритих приміщеннях



Клас захисту від ураження електричним струмом II - забезпечується не тільки основною ізоляцією, а й подвійною або посиленою ізоляцією



Продукт відповідає вимогам директив ЄС



Забороняється викидати сміттєве обладнання, позначене символом перекресленого контейнера, разом з іншим сміттям



Виріб витримує середній удар (наприклад, від тупого предмета)



Діапазон робочих температур



Виріб не містить ртуті



Клас захисту від пилу та вологи. Захист від твердих предметів розміром більше 12 мм; без захисту від вологи

Дата: 24.06.2026