

Артикул товару: VL-SPF27R-W

ТЕХНІЧНА КАРТА



Вбудований точковий світильник



Відповідно до положень Закону про WEEE забороняється викидати обладнання, позначене символом перекресленого контейнера, разом з іншим сміттям. Користувач, який бажає позбутися електронного та електричного обладнання, зобов'язаний повернути його в пункт прийому відпрацьованого обладнання. У складі обладнання відсутні небезпечні компоненти, які особливо негативно впливають на навколишнє середовище та здоров'я людини.

VIDEX®



IK07



-25° +50°C



Free



IP20

ГАРАНТІЯ 2 РОКИ

Загальні параметри

Замінюване джерело світла кінцевим користувачем

Електричні параметри

Напруга АС 220-240 В, 50/60 Гц

Інтерфейс підключення Клемна колодка

Клас захисту від ураження електричним струмом II

Додаткова інформація

Місце установки Стеля, Вбудований в стелю

Середовище використання всередині

Захист від ударів IK07

Колір корпусу Білий

Робоча температура -25° +50°C

Вміст ртуті не містить

Клас захисту, IP IP20

Матеріал корпусу Алюміній

Розміри

VIDEX під лампу GX53 VL-SPF27R-W

Артикул товару: VL-SPF27R-W

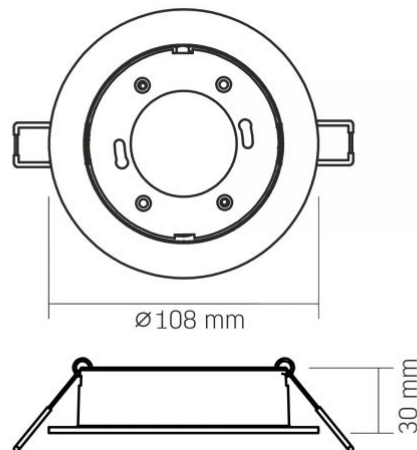
Штрих-код	4820246485913
В упаковці	1 шт.
Кількість у коробі	50 шт.
Висота	30 мм
Ширина	108 мм
Глибина	108 мм
Вага нетто одиниці	200г

Знаки маркування товарів

Маркування пакування CE, Утилізація



Артикул товару: VL-SPF27R-W



Ми залишаємо за собою право вносити технічні зміни. Дані, що містяться в цьому матеріалі не має юридичної сили.

Allegro opt Sp. z o.o., ul. Mierzeja Wiślana 11, 30-732 Краків, Польща.



Продукт необхідно використовувати в закритих приміщеннях



Клас захисту від ураження електричним струмом II - забезпечується не тільки основною ізоляцією, а й подвійною або посиленою ізоляцією



Продукт відповідає вимогам директив ЄС



Забороняється викидати сміттєве обладнання, позначене символом перекресленого контейнера, разом з іншим сміттям



IK07

— Виріб витримує середній удар (наприклад, від тупого предмета)



-25° +50°C

— Діапазон робочих температур



Free

— Виріб не містить ртуті



IP20

— Клас захисту від пилу та вологи. Захист від твердих предметів розміром більше 12 мм; без захисту від вологи