

ТЕХНІЧНА КАРТА



Інфрачервоний датчик руху і освітленості



Відповідно до положень Закону про WEEE забороняється викидати обладнання, позначене символом перекресленого контейнера, разом з іншим сміттям. Користувач, який бажає позбутися електронного та електричного обладнання, зобов'язаний повернути його в пункт прийому відпрацьованого обладнання. У складі обладнання відсутні небезпечні компоненти, які особливо негативно впливають на навколишнє середовище та здоров'я людини.

VIDEX®



Free



-20° +40°C



IP44

ГАРАНТІЯ 2 РОКИ

Електричні параметри

Напруга	АС 220-240 В, 50/60 Гц
Інтерфейс підключення	Вільний дріт
Клас захисту від ураження електричним струмом	II
Споживання у режимі очікування (Psb)	<0.9 W

Фотометричні параметри

Поріг освітленості для датчика	10-2000 Лк
--------------------------------	------------

Додаткова інформація

Місце установки	Стеля, Плaska поверхня, Стіна
Середовище використання	всередині, зовні
Колір корпусу	Чорний
Ультрафіолетове випромінювання	ні
Датчик руху	так
Тип датчика	Інфрачервоний (PIR)
Кут виявлення датчика	180°
Час затримки датчика	10 с - 7 хв
Відстань виявлення датчика	2 - 12 m
Робоча температура	-20° +40°C

VIDEX VL-SPW02B 1200W

Артикул товару: VL-SPW02B

Клас захисту, IP	IP44
Матеріал корпусу	АБС, PE (Polyethylene)

Розміри

Штрих-код	4820246484619
В упаковці	1 шт.
Кількість у коробі	50 шт.
Висота	150 мм
Ширина	86 мм
Глибина	120 мм
Вага нетто одиниці	165г

Знаки маркування товарів

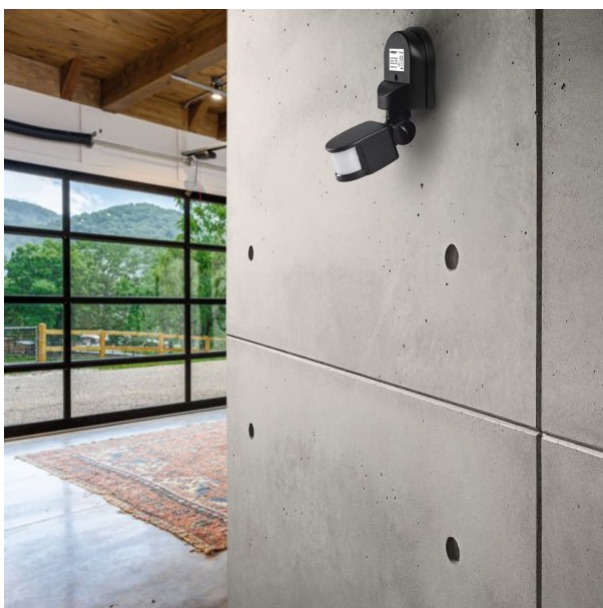
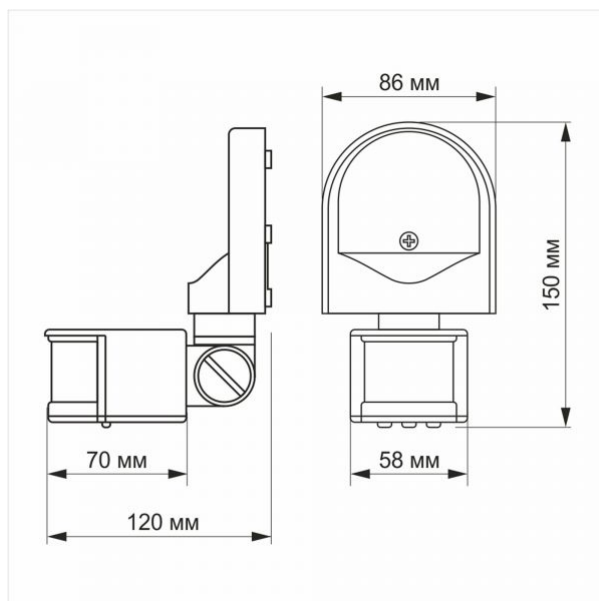
Маркування пакування	Переробка відходів, CE, Утилізація
----------------------	------------------------------------



VIDEX®

VIDEX VL-SPW02B 1200W

Артикул товару: VL-SPW02B



Ми залишаємо за собою право вносити технічні зміни. Дані, що містяться в цьому матеріалі не має юридичної сили.

Allegro opt Sp. z o.o., ul. Mierzeja Wiślana 11, 30-732 Краків, Польща.



Продукт необхідно використовувати в закритих приміщеннях



Виріб необхідно використовувати поза приміщенням або на відкритому просторі



Клас захисту від ураження електричним струмом II - забезпечується не тільки основною ізоляцією, а й подвійною або посиленою ізоляцією



Переробка відходів після закінчення терміну служби виробу



Продукт відповідає вимогам директив ЄС



Забороняється викидати сміттєве обладнання, позначене символом перекресленого контейнера, разом з іншим сміттям



— Виріб не випромінює ультрафіолет



— Діапазон робочих температур



— Клас захисту від пилу та вологи. Виріб має захист від твердих сторонніх предметів діаметром 1 мм і більше та захист від бризок води

Дата: 24.06.2026