

VIDEX®

VIDEX VL-SPC05W 800W білий

Артикул товару: VL-SPC05W

ТЕХНІЧНА КАРТА



Інфрачервоний датчик руху і освітленості



Відповідно до положень Закону про WEEE забороняється викидати обладнання, позначене символом перекресленого контейнера, разом з іншим сміттям. Користувач, який бажає позбутися електронного та електричного обладнання, зобов'язаний повернути його в пункт прийому відпрацьованого обладнання. У складі обладнання відсутні небезпечні компоненти, які особливо негативно впливають на навколишнє середовище та здоров'я людини.

VIDEX®



Free



-20° +40°C



IP20

ГАРАНТІЯ 3 РОКИ

Електричні параметри

Напруга	АС 220-240 В, 50/60 Гц
Інтерфейс підключення	Клемна колодка
Клас захисту від ураження електричним струмом	II
Споживання у режимі очікування (Psb)	<0.6 W

Фотометричні параметри

Поріг освітленості для датчика	3-2000 Lx
--------------------------------	-----------

Додаткова інформація

Місце установки	Стеля
Середовище використання	всередині
Колір корпусу	Білий
Ультрафіолетове випромінювання	ні
Датчик руху	так
Тип датчика	Інфрачервоний (PIR)
Кут виявлення датчика	360°
Час затримки датчика	10 s - 15 min
Відстань виявлення датчика	2 - 8 м
Робоча температура	-20° +40°C

VIDEX VL-SPC05W 800W білий

Артикул товару: VL-SPC05W

Клас захисту, IP	IP20
Матеріал корпусу	Полікарбонат (PC)

Розміри

Штрих-код	4820246488440
В упаковці	1 шт.
Кількість у коробі	20 шт.
Висота	102 mm
Ширина	102 mm
Глибина	23 mm
Вага нетто одиниці	82г

Знаки маркування товарів

Маркування пакування	CE, Утилізація
----------------------	----------------



VIDEX®

VIDEX VL-SPC05W 800W білий

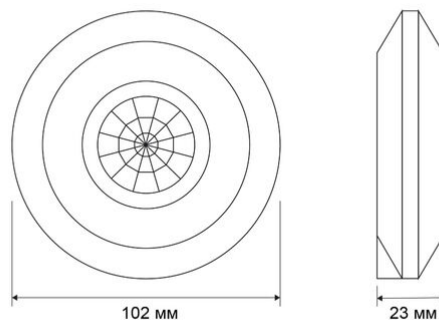
Артикул товару: VL-SPC05W



VIDEX®

VIDEX VL-SPC05W 800W білий

Артикул товару: VL-SPC05W



Ми залишаємо за собою право вносити технічні зміни. Дані, що містяться в цьому матеріалі не має юридичної сили.



Allegro opt Sp. z o.o., ul. Mierzeja Wiślana 11,
30-732 Краків, Польща.



Продукт необхідно використовувати в закритих приміщеннях



Клас захисту від ураження електричним струмом II - забезпечується не тільки основною ізоляцією, а й подвійною або посиленою ізоляцією



Продукт відповідає вимогам директив ЄС



Забороняється викидати сміттєве обладнання, позначене символом перекресленого контейнера, разом з іншим сміттям



Free

— Виріб не випромінює ультрафіолет



-20° +40°C

— Діапазон робочих температур



IP20

— Клас захисту від пилу та вологи. Захист від твердих предметів розміром більше 12 мм; без захисту від вологи

Дата: 4.06.2026