

VIDEX®

VIDEX 12W 3000K-4000K-6500K 1200Lm Білий

Артикул товару: VL-WL03-12CW

ТЕХНІЧНА КАРТА



LED настінний світильник IP65



Відповідно до положень Закону про WEEE забороняється викидати обладнання, позначене символом перекресленого контейнера, разом з іншим сміттям. Користувач, який бажає позбутися електронного та електричного обладнання, зобов'язаний повернути його в пункт прийому відпрацьованого обладнання. У складі обладнання відсутні небезпечні компоненти, які особливо негативно впливають на навколишнє середовище та здоров'я людини.

VIDEX®

VIDEX 12W 3000K-4000K-6500K 1200Lm Білий

Артикул товару: VL-WL03-12CW



120°



Ra ≥ 80



25 000 h



Free



Not Dimmable



-20°C +50°C



No Flicker



No Flicker



CCT 3000K



CCT 4000K



CCT 6500K



Free



IP65

ГАРАНТІЯ 2 РОКИ



Загальні параметри

Джерело світла або продукт, що його містить	Джерело світла
Замінюване джерело світла	ні

Тип джерела світла

Клас енергоефективності	F
З можливістю затемнення	ні
Джерело світла спрямованого (DLS) або неспрямованого випромінювання (NDLS)	NDLS
Підключене джерело світла (CLS)	ні
Джерело світла з можливістю налаштування кольору	так
Джерело світла, що живиться від мережі (MLS) або не живиться від мережі (NMLS)	Живиться від мережі (MLS)
Джерело світла високої яскравості	ні
Антибліковий екран	ні
Технологія	LED

Електричні параметри

Потужність	12 Вт
Напруга	AC 220-240 В, 50/60 Гц
Максимальна сила струму	75 mA
Інтерфейс підключення	Клемна колодка
Клас захисту від ураження електричним струмом	II
Коефіцієнт зміщення (cos φ1)	0.7
Коефіцієнт виживання	1
Енергоспоживання у включеному режимі джерела світла (кВт*год/1000год)	12

Фотометричні параметри

Колірна температура світла	6500K (біле світло), 4000K (нейтральний білий), 3000K (тепле світло)
Кут розсіювання	120°
Якість світла	Ra > 80
Цикли Ввім/Вимк	15000
Ресурс роботи (L70B50)	25000 год
Значення корисного світлового потоку	у сфері (360°)
Значення індексу кольоропередачі R9	>0
Коефіцієнт збереження світловіддачі в кінці номінального терміну служби	≥94.8%
Метрика мерехтіння (Pst LM)	≤1
Метрика стробоскопічного ефекту (SVM)	≤0.4

VIDEX®

VIDEX 12W 3000K-4000K-6500K 1200Lm Білий

Артикул товару: VL-WL03-12CW

Послідовність кольорів в еліпсах МакАдама (SDCM)	<6 (3000K), <6 (4000K), <6 (6500K)
CRI MIN	Ra 80
CRI MAX	Ra 88

Глибина	47 mm
Вага нетто одиниці	250г

Додаткова інформація

Місце установки	Пласка поверхня, Стіна
Середовище використання	всередині, зовні
Захист від ударів	IK06
Колір корпусу	Білий
Матеріал дифузора	Полікарбонат (PC)
Мінімальна відстань від освітленого об'єкта	0.5 м
Ультрафіолетове випромінювання	ні
Датчик руху	ні
Робоча температура	-20° +50°C
Підходить для встановлення на/у нормально займисті поверхні	так
Вміст ртуті	не містить
Клас захисту, IP	IP65
Матеріал корпусу	Пластик

Розміри

Штрих-код	4820246487979
В упаковці	1 шт.
Висота	180 мм
Кількість у коробі	20 шт.
Ширина	180 мм

Знаки маркування товарів

Маркування пакування	CE, Утилізація
----------------------	----------------



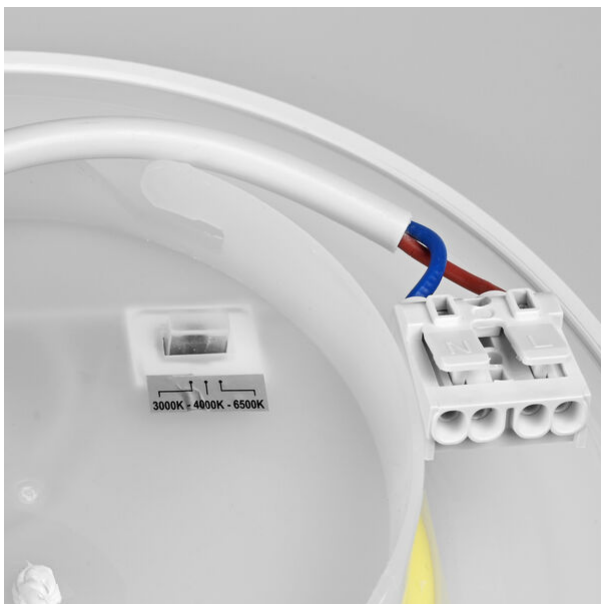
VIDEX[®]

VIDEX 12W 3000K-4000K-6500K 1200Lm Білий

Артикул товару: VL-WL03-12CW

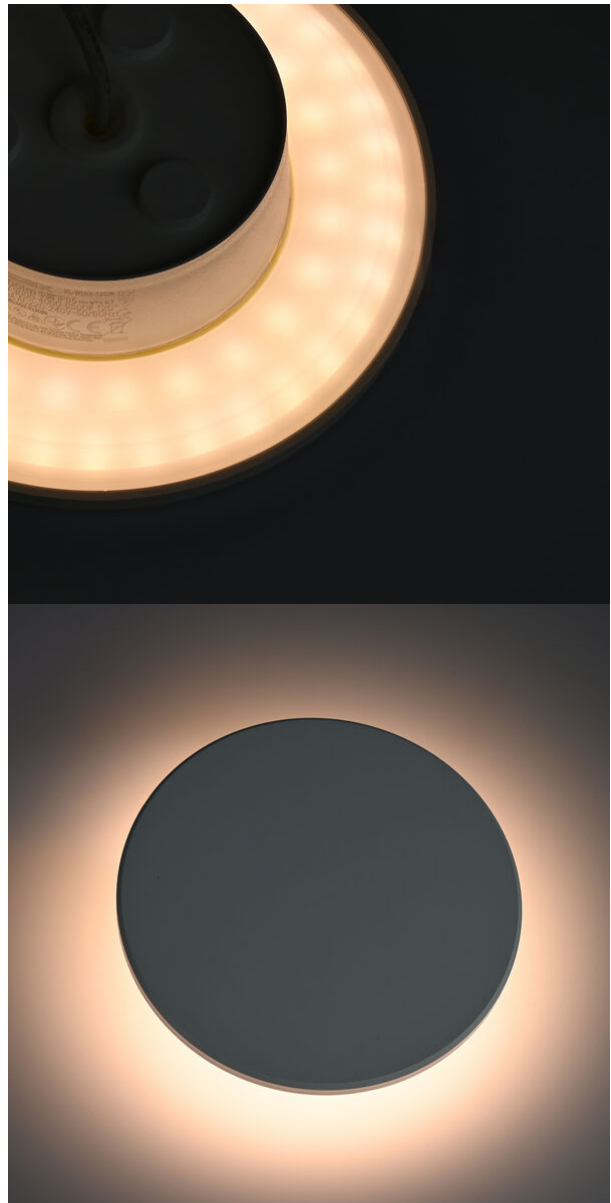
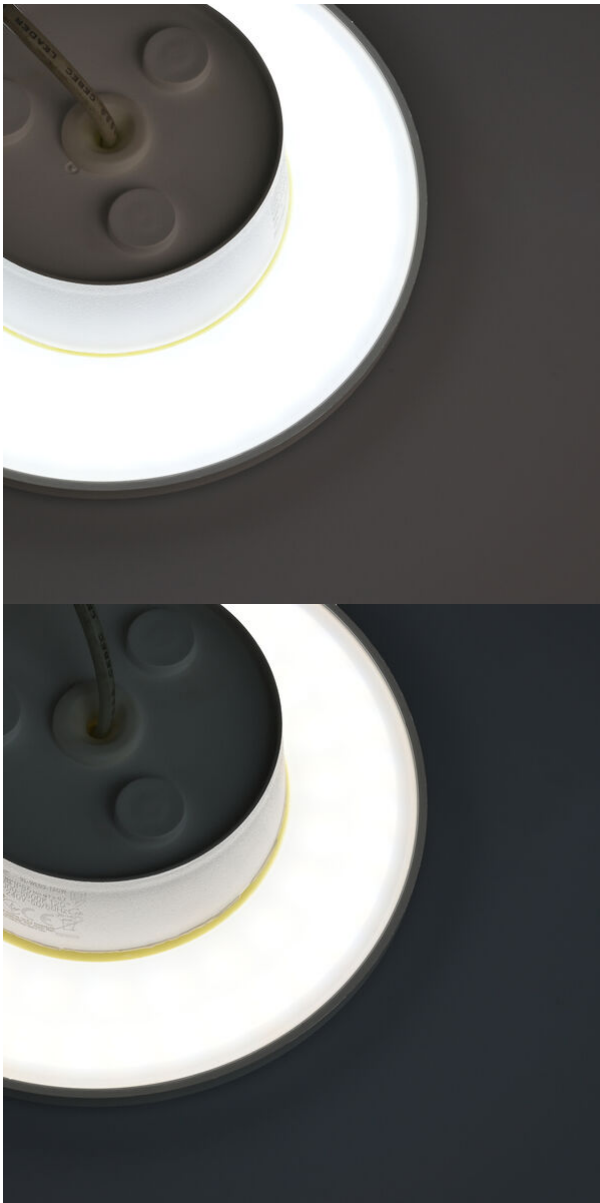
VIDEX®

VIDEX 12W 3000K-4000K-6500K 1200Lm Білий

Артикул товару: VL-WL03-12CW

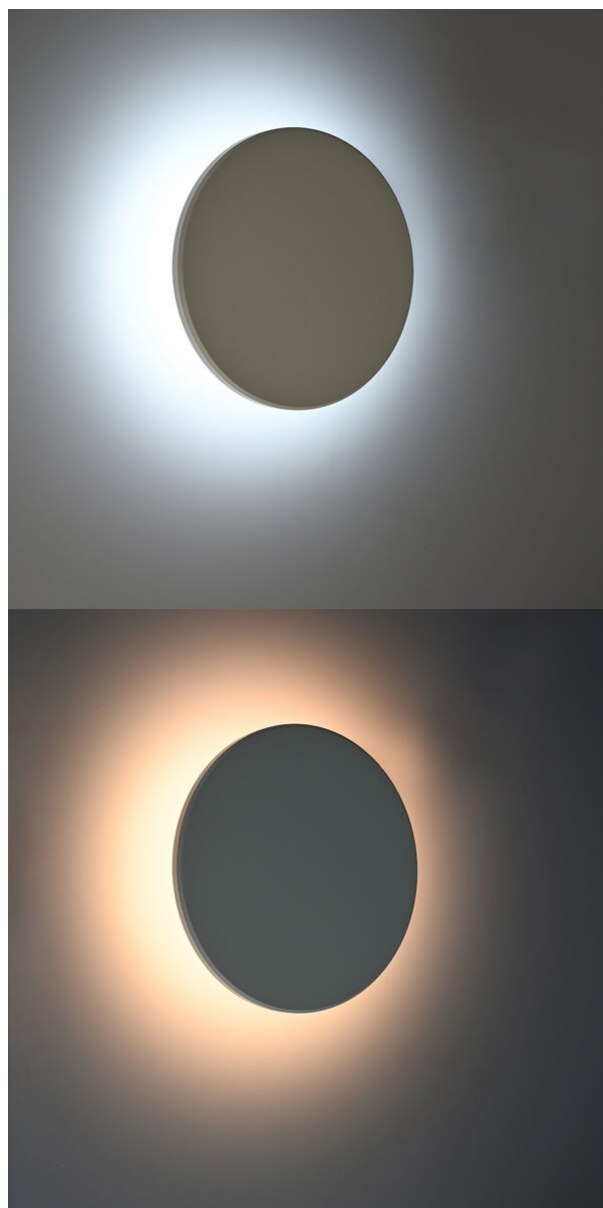
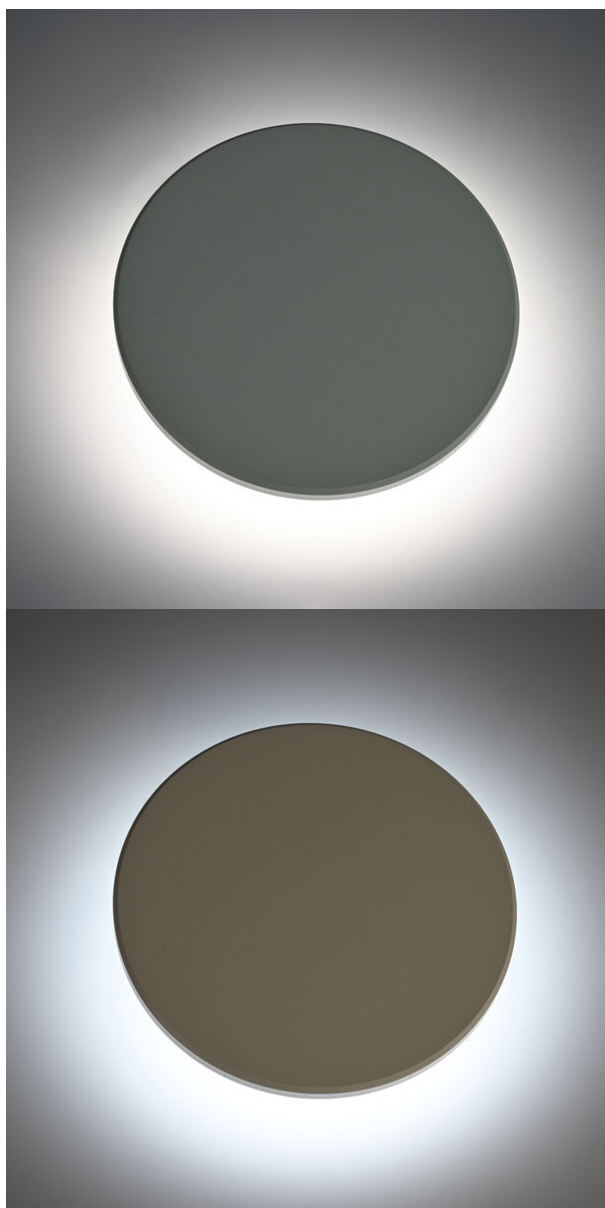
VIDEX®

VIDEX 12W 3000K-4000K-6500K 1200Lm Білий

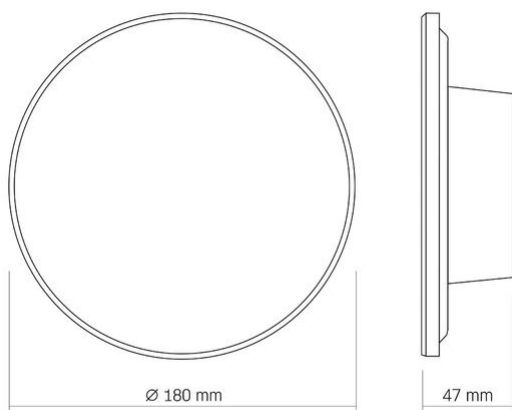
Артикул товару: VL-WL03-12CW

VIDEX®

VIDEX 12W 3000K-4000K-6500K 1200Lm Білий

Артикул товару: VL-WL03-12CW

Артикул товару: VL-WL03-12CW



Ми залишаємо за собою право вносити технічні зміни. Дані, що містяться в цьому матеріалі не має юридичної сили.

Allegro opt Sp. z o.o., ul. Mierzeja Wiślana 11, 30-732 Краків, Польща.

-  Продукт необхідно використовувати в закритих приміщеннях
-  Виріб необхідно використовувати поза приміщенням або на відкритому просторі
-  Клас захисту від ураження електричним струмом II - забезпечується не тільки основною ізоляцією, а й подвійною або посиленою ізоляцією
-  Мінімальна відстань від освітлюваного об'єкта 0,5 m
-  Виріб можна встановлювати та використовувати на нормально займистих поверхнях
-  Продукт відповідає вимогам директив ЄС
-  Забороняється викидати смітєве обладнання, позначене символом перекресленого контейнера, разом з іншим сміттям
-  — Номінальний кут випромінювання 120°
-  — Ra > 80 - індекс кольоропередачі
-  — Номінальний термін служби (годин) 25 000 h
-  — Виріб не випромінює ультрафіолет Free
-  — Продукт несумісний із регуляторами світла Not Dimmable
-  — Діапазон робочих температур -20°C +50°C
-  — Мерехтіння світла не перевищує допустимого рівня No Flicker
-  — Виріб має мінімальне мерехтіння, яке не повинно викликати дискомфорт або небезпеку No Flicker
-  — Послідовність кольорів в еліпсах МакАдама (SDCM) <math>< 6x</math> CCT 3000K
-  — Послідовність кольорів в еліпсах МакАдама (SDCM) <math>< 6x</math> CCT 4000K
-  — Послідовність кольорів в еліпсах МакАдама (SDCM) <math>< 6x</math> CCT 6500K
-  — Виріб не містить ртуті Free
-  — Клас захисту від пилу і вологи. Виріб має повний захист від пилу і від струменів води з усіх напрямків IP65