

ТЕХНІЧНА КАРТА



Світлодіодний трековий світильник

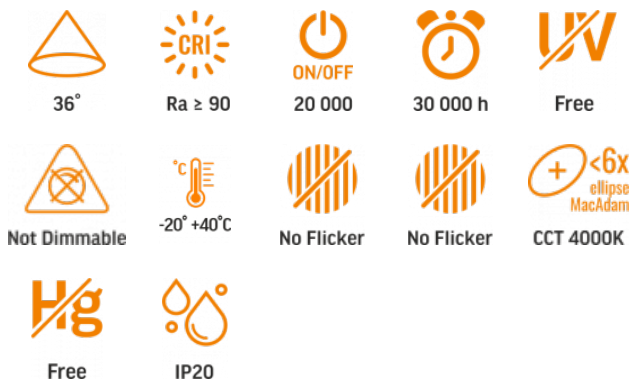


Відповідно до положень Закону про WEEE забороняється викидати обладнання, позначене символом перекресленого контейнера, разом з іншим сміттям. Користувач, який бажає позбутися електронного та електричного обладнання, зобов'язаний повернути його в пункт прийому відпрацьованого обладнання. У складі обладнання відсутні небезпечні компоненти, які особливо негативно впливають на навколишнє середовище та здоров'я людини.

VIDEX®

VIDEX-TOR-10W-BLACK

Артикул товару: VLE-TR04-104B



ГАРАНТІЯ 3 РОКИ



Neutral White / Neutralny biały / Neutralni bila / Blanc neuter / Neutrálna biela / Neutraal wit / Semleges feher / Nevtralno bela / Neutralno bijela / Neutralweiß / Alb neutru / Neutralus balta / Neitrāls balta / Neutraalne valge / Неутрално бяла / Bianco neutro.

Загальні параметри

| | |
|---|------------------|
| Джерело світла або продукт, що його містить | Джерело світла |
| Замінюване джерело світла | з боку виробника |

Тип джерела світла

| | |
|--|---------------------------|
| Клас енергоефективності | F |
| З можливістю затемнення | ні |
| Джерело світла спрямованого (DLS) або неспрямованого випромінення (NDLS) | DLS |
| Джерело світла з можливістю налаштування кольору | ні |
| Джерело світла, що живиться від мережі (MLS) або не живиться від мережі (NMLS) | Живиться від мережі (MLS) |

Технологія LED

Електричні параметри

| | |
|---|------------------------|
| Потужність | 10 Вт |
| Напруга | AC 220-240 В, 50/60 Гц |
| Максимальна сила струму | 87 мА |
| Інтерфейс підключення | 2 Wires Busbar |
| Клас захисту від ураження електричним струмом | II |
| Коефіцієнт зміщення (cos φ1) | 0.5 |
| Енергоспоживання у включеному режимі джерела світла (кВт*год/1000год) | 10 |

Фотометричні параметри

| | |
|--------------------------------------|---------------------------|
| Useful luminous flux (Φuse) | 800 Lm |
| Колірна температура світла | 4000K (нейтральний білий) |
| Кут розсіювання | 36° |
| Якість світла | Ra > 90 |
| Цикли Ввім/Вимк | 20000 |
| Ресурс роботи (L70B50) | 30000 год |
| Значення корисного світлового потоку | у вузькому конусі (90°) |
| Координати хроматичності (x) | 0.38 |
| Координати хроматичності (y) | 0.38 |
| Значення індексу кольоропередачі R9 | >0 |
| Метрика мерехтіння (Pst LM) | ≤1 |

Артикул товару: VLE-TR04-104B

| | |
|--|------------|
| Метрика стробоскопічного ефекту (SVM) | ≤0.4 |
| Послідовність кольорів в еліпсах МакАдама (SDCM) | <6 (4000K) |
| CRI MIN | Ra 90 |
| CRI MAX | Ra 95 |

| | |
|---------|-------|
| Глибина | 50 мм |
|---------|-------|

Знаки маркування товарів

Маркування пакування

Переробка відходів, СЕ, Утилізація

Додаткова інформація

| | |
|---|----------------------|
| Місце установки | Шинопровід трековий |
| Середовище використання | всередині |
| Колір корпусу | Чорний |
| Матеріал дифузора | ПММА (акрилове скло) |
| Мінімальна відстань від освітленого об'єкта | 0.5 м |
| Ультрафіолетове випромінювання | ні |
| Робоча температура | -20° +40°C |
| Підходить для встановлення на/у нормально займисті поверхні | так |
| Вміст ртуті | не містить |
| Клас захисту, IP | IP20 |
| Матеріал корпусу | Алюмінієвий сплав |

Розміри

| | |
|--------------------|---------------|
| Штрих-код | 5904405541432 |
| В упаковці | 1 шт. |
| Висота | 130 мм |
| Кількість у коробі | 20 шт. |
| Ширина | 50 мм |

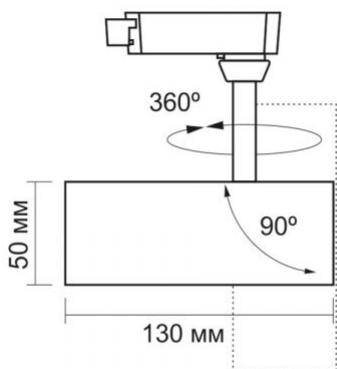


VIDEX®**VIDEX-TOR-10W-BLACK****Артикул товару: VLE-TR04-104B**

VIDEX®

VIDEX-TOR-10W-BLACK

Артикул товару: VLE-TR04-104B



Ми залишаємо за собою право вносити технічні зміни. Дані, що містяться в цьому матеріалі не має юридичної сили.

Allegro opt Sp. z o.o., ul. Mierzeja Wiślana 11,
30-732 Краків, Польща.

-  Продукт необхідно використовувати в закритих приміщеннях
-  Клас захисту від ураження електричним струмом II - забезпечується не тільки основною ізоляцією, а й подвійною або посиленою ізоляцією
-  Мінімальна відстань від освітлюваного об'єкта 0,5 m
-  Виріб можна встановлювати та використовувати на нормально займистих поверхнях
-  Переробка відходів після закінчення терміну служби виробу
-  Продукт відповідає вимогам директив ЄС
-  Забороняється викидати сміттєве обладнання, позначене символом перекресленого контейнера, разом з іншим сміттям
-  — Номінальний кут випромінювання 36°
-  — Ra > 90 - індекс кольоропередачі Ra < 90
-  — Номінальна кількість циклів вмикання до відмови 20 000
-  — Номінальний термін служби (годин) 30 000 h
-  — Виріб не випромінює ультрафіолет Free
-  — Продукт несумісний із регуляторами світла Not Dimmable
-  — Діапазон робочих температур -20°-40°C
-  — Мерехтіння світла не перевищує допустимого рівня No Flicker
-  — Виріб має мінімальне мерехтіння, яке не повинно викликати дискомфорт або небезпеку No Flicker
-  — Послідовність кольорів в еліпсах МакАдама (SDCM) +SDCM CCT 4000K
-  — Виріб не містить ртуті Free
-  — Клас захисту від пилу та вологи. Захист від твердих предметів розміром більше 12 мм; без захисту від вологи IP20

Дата: 4.06.2026