

Артикул товару: VLE-FSO-205-S

ТЕХНІЧНА КАРТА



LED прожектор автономний сенсорний

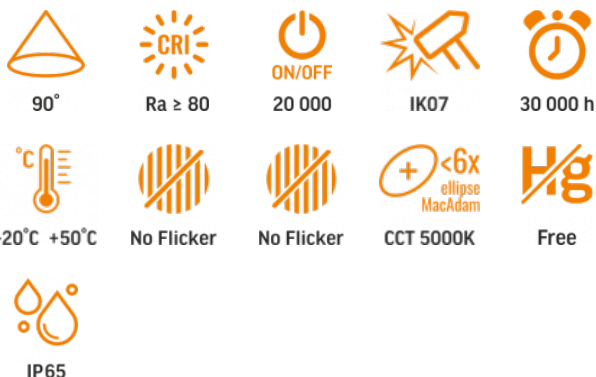


Відповідно до положень Закону про WEEE забороняється викидати обладнання, позначене символом перекресленого контейнера, разом з іншим сміттям. Користувач, який бажає позбутися електронного та електричного обладнання, зобов'язаний повернути його в пункт прийому відпрацьованого обладнання. У складі обладнання відсутні небезпечні компоненти, які особливо негативно впливають на навколишнє середовище та здоров'я людини.

VIDEX®

VIDEX-FLOOD-LED-SOLAR-GELIO-SENSOR-20W-NW

Артикул товару: VLE-FSO-205-S



ГАРАНТІЯ 2 РОКИ

NEUTRAL WHITE



Neutral White / Neutralny biały / Neutralni bila / Blanc neuter / Neutrálna biela / Neutraal wit / Semleges feher / Nevtralno bela / Neutralno bijela / Neutralweiß / Alb neutru / Neutrus balta / Neitrāls balta / Neutraalne valge / Неутрално бяла / Bianco neutro.

Загальні параметри

Замінюване джерело світла ні

Тип джерела світла

З можливістю затемнення пульт дистанційного керування

Технологія LED

Електричні параметри

Довжина кабелю 1 м

Клас захисту від ураження електричним струмом III

Коефіцієнт зміщення (cos φ1) -

Коефіцієнт виживання 1

Фотометричні параметри

Luminous flux	600 Lm
Колірна температура світла	5000K (нейтральний білий)
Кут розсіювання	90°
Якість світла	Ra > 80
Цикли Ввім/Вимк	20000
Ресурс роботи (L70B50)	30000 год
Координати хроматичності (x)	0.34
Координати хроматичності (y)	0.359
Значення індексу кольоропередачі R9	>0
Метрика мерехтіння (Pst LM)	≤1
Метрика стробоскопічного ефекту (SVM)	≤0.4
Послідовність кольорів в еліпсах МакАдама (SDCM)	<6 (5000K)
CRI MIN	Ra 80
CRI MAX	Ra 88
Додаткова інформація	
Потужність батареї	16 Вт*г
Вертикальний діапазон регулювання	180°
Місце установки	Пласка поверхня, Стіна
Середовище використання	зовні
Захист від ударів	IK07
Колір корпусу	Сірий

Артикул товару: VLE-FSO-205-S

Матеріал дифузора	Полікарбонат (PC)
Мінімальна відстань від освітленого об'єкта	0.5 м
Датчик руху	так
Тип датчика	Мікрохвильовий
Відстань виявлення датчика	2 - 8 м
Робоча температура	-20° +50°C
Напруга	3.2 В
Ємність акумулятора	5000 мАг
Тип акумулятора	LiFePO4
Змінна батарея	ні
Підходить для встановлення на/у нормально займисті поверхні	так
Вміст ртуті	не містить
Клас захисту, IP	IP65
Матеріал корпусу	Алюмінієвий сплав
Розміри	
Штрих-код	5904405542354
В упаковці	1 шт.
Висота	145 мм
Кількість у коробі	5 шт.
Ширина	128 мм
Глибина	42 мм
Вага нетто одиниці	1780г

Знаки маркування товарів

Маркування пакування

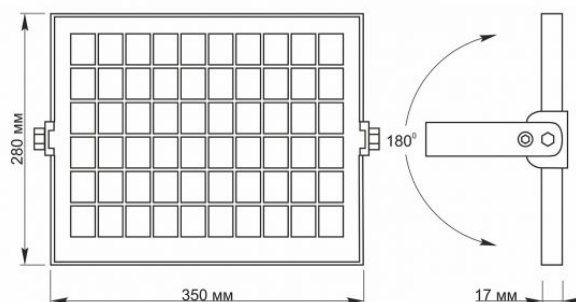
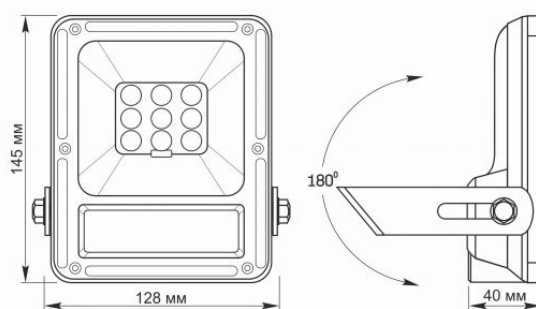
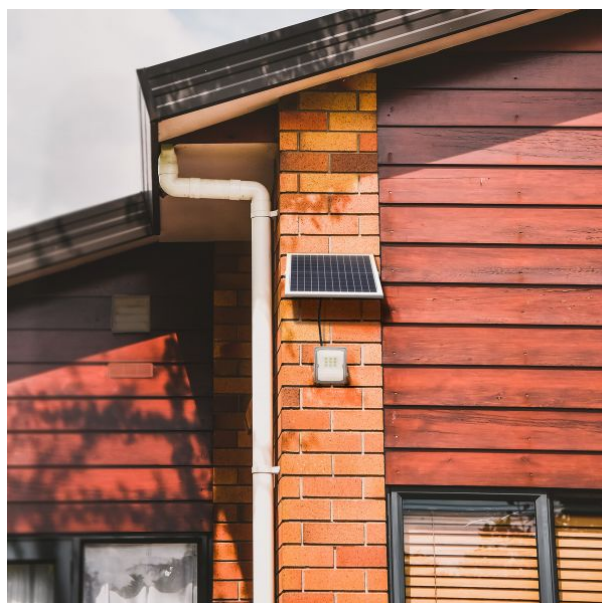
CE, Утилізація



VIDEX®

VIDEX-FLOOD-LED-SOLAR-GELIO-SENSOR-20W-NW

Артикул товару: VLE-FSO-205-S



Ми залишаємо за собою право вносити технічні зміни. Дані, що містяться в цьому матеріалі не має юридичної сили.

Allegro opt Sp. z o.o., ul. Mierzeja Wiślana 11,
30-732 Краків, Польща.

Артикул товару: VLE-FSO-205-S

- 

Виріб необхідно використовувати поза приміщенням або на відкритому просторі
- 

III клас захисту від ураження електричним струмом - забезпечується шляхом живлення конкретного продукту безпечною дуже низькою напругою (SELV) без ризику створення напруги вище безпечної
- 

Мінімальна відстань від освітлюваного об'єкта
- 

Виріб можна встановлювати та використовувати на нормально займистих поверхнях
- 

Продукт відповідає вимогам директив ЄС
- 

Забороняється викидати сміттєве обладнання, позначене символом перекресленого контейнера, разом з іншим сміттям
- 

— Номінальний кут випромінювання
- 

— Ra > 80 - індекс кольоропередачі
- 

— Номінальна кількість циклів вмикання до відмови
- 

— Виріб витримує середній удар (наприклад, від тупого предмета)
- 

— Номінальний термін служби (годин)
- 

— Діапазон робочих температур
- 

— Мерехтіння світла не перевищує допустимого рівня
- 

— Виріб має мінімальне мерехтіння, яке не повинно викликати дискомфорт або небезпеку
- 

— Послідовність кольорів в еліпсах МакАдама (SDCM)
- 

— Виріб не містить ртуті
- 

— Клас захисту від пилу і вологи. Виріб має повний захист від пилу і від струменів води з усіх напрямків