

ТЕХНІЧНА КАРТА



LED Прожектор автономний



Відповідно до положень Закону про WEEE забороняється викидати обладнання, позначене символом перекресленого контейнера, разом з іншим сміттям. Користувач, який бажає позбутися електронного та електричного обладнання, зобов'язаний повернути його в пункт прийому відпрацьованого обладнання. У складі обладнання відсутні небезпечні компоненти, які особливо негативно впливають на навколишнє середовище та здоров'я людини.

VIDEX®



90°



Ra ≥ 80



20 000



IK07



30 000 h



Dimmable



-20°C +50°C



Free



IP65

ГАРАНТІЯ 2 РОКИ

NEUTRAL WHITE



5000K

Neutral White / Neutralny biały / Neutralni bila / Blanc neuter / Neutrálna biela / Neutraal wit / Semleges feher / Nevtralno bela / Neutralno bijela / Neutralweiß / Alb neutru / Neutralus balta / Neitrāls balta / Neutraalne valge / Неутрално бяла / Bianco neutro.

Загальні параметри

Замінюване джерело світла ні

Тип джерела світла

З можливістю затемнення так

Технологія LED

Електричні параметри

Довжина кабелю 1 м

Клас захисту від ураження електричним струмом III

Коефіцієнт зміщення (cos φ1) -

Фотометричні параметри

Luminous flux 2800 Lm

VIDEX 30W 5000K

Артикул товару: VL-FSO-1005

Колірна температура світла	5000K (нейтральний білий)
Кут розсіювання	90°
Якість світла	Ra > 80
Цикли Ввім/Вимк	20000
Ресурс роботи (L70B50)	30000 год

Додаткова інформація

Потужність батареї	96 Wh
Вертикальний діапазон регулювання	180°
Місце установки	Пласка поверхня, Стіна
Середовище використання	зовні
Захист від ударів	IK07
Колір корпусу	Сірий
Матеріал дифузора	Полікарбонат (PC)
Мінімальна відстань від освітленого об'єкта	0.5 м
Датчик руху	ні
Робоча температура	-20° +50°C
Напруга	3.2 В
Тип акумулятора	LiFePO4
Ємність акумулятора	30000 мАг
Змінна батарея	ні
Вміст ртуті	не містить
Клас захисту, IP	IP65
Матеріал корпусу	Алюмінієвий сплав

VIDEX®

VIDEX 30W 5000K

Артикул товару: VL-FSO-1005

Розміри

Штрих-код	4820118298948
В упаковці	1 шт.
Кількість у коробі	3 шт.
Висота	282 мм
Ширина	250 мм
Глибина	42 мм
Вага нетто одиниці	4300г



Знаки маркування товарів

Маркування пакування

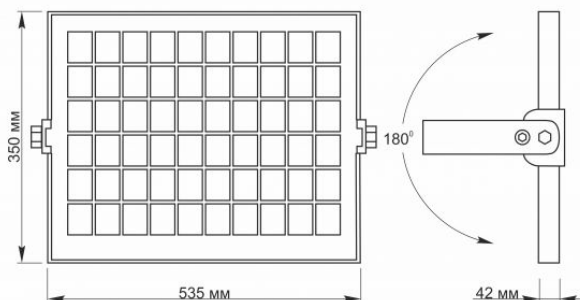
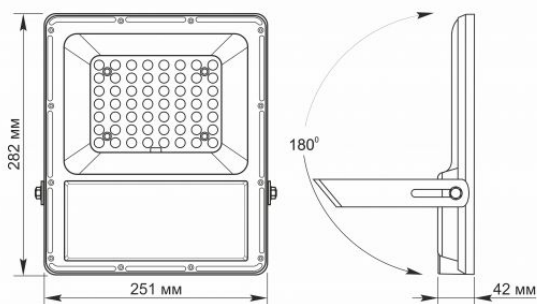
CE,
Утилізація



Артикул товару: VL-FSO-1005

Ми залишаємо за собою право вносити технічні зміни. Дані, що містяться в цьому матеріалі не має юридичної сили.

Allegro opt Sp. z o.o., ul. Mierzeja Wiślana 11, 30-732 Краків, Польща.



Виріб необхідно використовувати поза приміщенням або на відкритому просторі



III клас захисту від ураження електричним струмом - забезпечується шляхом живлення конкретного продукту безпечною дуже низькою напругою (SELV) без ризику створення напруги вище безпечної



Мінімальна відстань від освітлюваного об'єкта



Продукт відповідає вимогам директив ЄС



Забороняється викидати сміттєве обладнання, позначене символом перекресленого контейнера, разом з іншим сміттям



— Номінальний кут випромінювання



— Ra > 80 - індекс кольоропередачі



— Номінальна кількість циклів вмикання до відмови



— Виріб витримує середній удар (наприклад, від тупого предмета)



— Номінальний термін служби (годин)



— Виріб підтримує регулювання яскравості



— Діапазон робочих температур



— Виріб не містить ртуті



— Клас захисту від пилу і вологи. Виріб має повний захист від пилу і від струменів води з усіх напрямків