

ТЕХНІЧНА КАРТА



LED лампа настільна з акумулятором



Відповідно до положень Закону про WEEE забороняється викидати обладнання, позначене символом перекресленого контейнера, разом з іншим сміттям. Користувач, який бажає позбутися електронного та електричного обладнання, зобов'язаний повернути його в пункт прийому відпрацьованого обладнання. У складі обладнання відсутні небезпечні компоненти, які особливо негативно впливають на навколишнє середовище та здоров'я людини.

VIDEX®



ГАРАНТІЯ 2 РОКИ

Загальні параметри

Замінюване джерело світла	ні
Замінюваний блок живлення	так

Тип джерела світла

З можливістю затемнення	так
Джерело світла спрямованого (DLS) або неспрямованого випромінювання (NDLS)	NDLS
Підключене джерело світла (CLS)	ні
Джерело світла з можливістю налаштування кольору	ні
Джерело світла, що живиться від мережі (MLS) або не живиться від мережі (NMLS)	Не живиться від мережі (NMLS)
Технологія	LED

Електричні параметри

Потужність	5 Вт
Напруга	DC 5 В

VIDEX VL-TF16W Біла

Артикул товару: VL-TF16W

Максимальна сила струму	1 А
Інтерфейс підключення	USB - DC
Клас захисту від ураження електричним струмом	III
Коефіцієнт зміщення (cos φ1)	-
Коефіцієнт виживання	1

Фотометричні параметри

Luminous flux	250 Lm
Колірна температура світла	5000K (нейтральний білий), 4000K (нейтральний білий), 3000K (тепле світло), 1800K (тепле світло)
Кут розсіювання	120°
Якість світла	Ra > 80
Цикли Ввім/Вимк	20000
Ресурс роботи (L70B50)	30000 год
Значення індексу кольоропередачі R9	>0
Коефіцієнт збереження світловіддачі в кінці номінального терміну служби	≥96%
Метрика мерехтіння (Pst LM)	-
Метрика стробоскопічного ефекту (SVM)	-
Послідовність кольорів в еліпсах МакАдама (SDCM)	<6 (1800K), <6 (3000K), <6 (4000K), <6 (5000K)
CRI MIN	Ra 80
CRI MAX	Ra 88

Артикул товару: VL-TF16W

Додаткова інформація

Місце установки	Письмовий стіл
Середовище використання	всередині
Колір корпусу	Білий
Ультрафіолетове випромінювання	ні
Робоча температура	-10° +40°C
Тип акумулятора	Li-ion
Ємність акумулятора	2600 мАг
Змінна батарея	так
Вміст ртуті	не містить
Клас захисту, IP	IP20
Матеріал корпусу	АБС

Розміри

Штрих-код	4820246484039
В упаковці	1 шт.
Кількість у коробі	16 шт.
Висота	343 мм
Ширина	150 мм
Глибина	150 мм
Вага нетто одиниці	700г

Знаки маркування товарів

Маркування пакування	Переробка відходів, CE, Утилізація
----------------------	------------------------------------



VIDEX®

VIDEX VL-TF16W Біла

Артикул товару: VL-TF16W

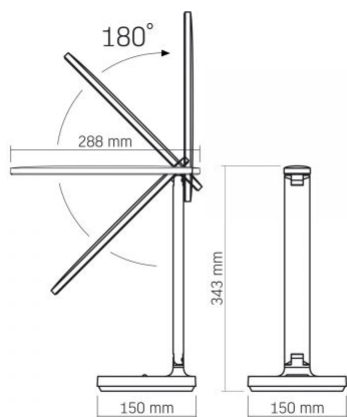


VIDEX®

VIDEX VL-TF16W Біла

Артикул товару: VL-TF16W

Артикул товару: VL-TF16W



Ми залишаємо за собою право вносити технічні зміни. Дані, що містяться в цьому матеріалі не має юридичної сили.

Allegro opt Sp. z o.o., ul. Mierzeja Wiślana 11,
30-732 Краків, Польща.



Продукт необхідно використовувати в закритих приміщеннях



III клас захисту від ураження електричним струмом - забезпечується шляхом живлення конкретного продукту безпечною дуже низькою напругою (SELV) без ризику створення напруги вище безпечної



Переробка відходів після закінчення терміну служби виробу



Продукт відповідає вимогам директив ЄС



Забороняється викидати сміттєве обладнання, позначене символом перекресленого контейнера, разом з іншим сміттям



120°

— Номінальний кут випромінювання



Ra > 80

— Ra > 80 - індекс кольоропередачі



ON/OFF
20 000

— Номінальна кількість циклів вмикання до відмови



30 000 h

— Номінальний термін служби (годин)



Free

— Виріб не випромінює ультрафіолет



Dimmable

— Виріб підтримує регулювання яскравості



-10° +40°C

— Діапазон робочих температур



$CCT 1800K$

— Послідовність кольорів в еліпсах МакАдама (SDCM)



$CCT 3000K$

— Послідовність кольорів в еліпсах МакАдама (SDCM)



$CCT 4000K$

— Послідовність кольорів в еліпсах МакАдама (SDCM)



$CCT 5000K$

— Послідовність кольорів в еліпсах МакАдама (SDCM)



Free

— Виріб не містить ртуті



IP20

— Клас захисту від пилу та вологи. Захист від твердих предметів розміром більше 12 мм; без захисту від вологи