

Артикул товару: VLE-F2e-505W-S

ТЕХНІЧНА КАРТА

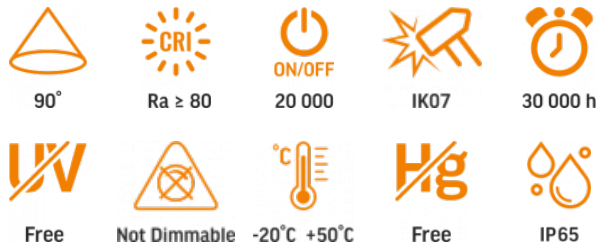


LED Прожектор з датчиком руху та освітленості



Відповідно до положень Закону про WEEE забороняється викидати обладнання, позначене символом перекресленого контейнера, разом з іншим сміттям. Користувач, який бажає позбутися електронного та електричного обладнання, зобов'язаний повернути його в пункт прийому відпрацьованого обладнання. У складі обладнання відсутні небезпечні компоненти, які особливо негативно впливають на навколишнє середовище та здоров'я людини.

VIDEX®



ГАРАНТІЯ 2 РОКИ



Neutral White / Neutralny biały / Neutralni bila / Blanc neuter / Neutrálna biela / Neutraal wit / Semleges feher / Nevtralno bela / Neutralno bijela / Neutralweiß / Alb neutru / Neutraus balta / Neitrāls balta / Neutraalne valge / Неутрално бяла / Bianco neutro.

Загальні параметри

Джерело світла або продукт, що його містить	Джерело світла
Замінюваний блок живлення	-
Замінюване джерело світла	ні

Тип джерела світла

Клас енергоефективності	F
З можливістю затемнення	ні
Технологія	LED

Електричні параметри

Потужність	50 Вт
Напруга	AC 220-240 В, 50/60 Гц
Довжина кабелю	30 см

VIDEX-FLOOD-LED-PIR-LUCA-50W-NW

Артикул товару: VLE-F2e-505W-S

Максимальна сила струму	240 мА
Інтерфейс підключення	Вільний дріт
Клас захисту від ураження електричним струмом	I

Фотометричні параметри

Useful luminous flux (Φuse)	4500 Lm
Колірна температура світла	5000K (нейтральний білий)
Пікова інтенсивність світла	3200 кд
Кут розсіювання	90°
Якість світла	Ra > 80
Цикли Ввім/Вимк	20000
Ресурс роботи	30000 год
Значення корисного світлового потоку	в широкому конусі (120°)
CRI MIN	Ra 80
CRI MAX	Ra 88

Додаткова інформація

Вертикальний діапазон регулювання	180°
Місце установки	Стеля, Плaska поверхня, Стіна
Середовище використання	зовні
Захист від ударів	IK07
Колір корпусу	Білий
Мінімальна відстань від освітленого об'єкта	0.5 м

Артикул товару: VLE-F2e-505W-S

Матеріал дифузора	Полікарбонат (PC)
Ультрафіолетове випромінювання	ні
Датчик руху	так
Тип датчика	Інфрачервоний (PIR)
Кут виявлення датчика	120°
Час затримки датчика	10 с - 7 хв
Відстань виявлення датчика	2 - 8 м
Робоча температура	-20° +50°C
Поріг освітленості для датчика	10-2000 Лк
Вміст ртуті	не містить
Клас захисту, IP	IP65
Матеріал корпусу	Алюмінієвий сплав

Розміри

Штрих-код	5904405541173
Висота	215 мм
Глибина	54 мм
Ширина	223 мм
В упаковці	1 шт.
Кількість у коробі	10 шт.
Вага нетто одиниці	590g

Знаки маркування товарів

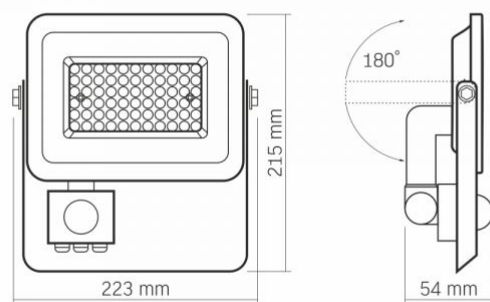
Маркування пакування	Переробка відходів, CE, Утилізація
----------------------	------------------------------------



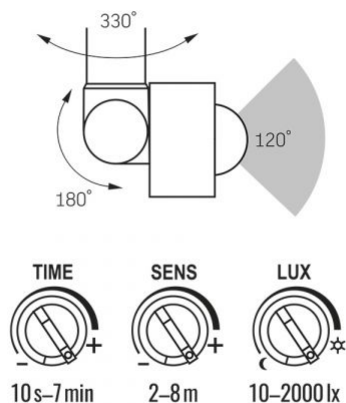
VIDEX®

VIDEX-FLOOD-LED-PIR-LUCA-50W-NW

Артикул товару: VLE-F2e-505W-S



Артикул товару: VLE-F2e-505W-S



Ми залишаємо за собою право вносити технічні зміни. Дані, що містяться в цьому матеріалі не має юридичної сили.

Allegro opt Sp. z o.o., ul. Mierzeja Wiślana 11, 30-732 Краків, Польща.



Виріб необхідно використовувати поза приміщенням або на відкритому просторі



Мінімальна відстань від освітлюваного об'єкта



Клас захисту від ураження електричним струмом I. Виріб, в якому засобом захисту від ураження електричним струмом, крім основної ізоляції, є додатковий захисний контур, з'єднаний із заземленням електромережі



Переробка відходів після закінчення терміну служби виробу



Продукт відповідає вимогам директив ЄС



Забороняється викидати сміттєве обладнання, позначене символом перекресленого контейнера, разом з іншим сміттям



— Номінальний кут випромінювання



— Ra > 80 - індекс кольоропередачі



— Номінальна кількість циклів вмикання до відмови



— Виріб витримує середній удар (наприклад, від тупого предмета)



— Номінальний термін служби (годин)



— Виріб не випромінює ультрафіолет



— Продукт несумісний із регуляторами світла



— Діапазон робочих температур



— Виріб не містить ртуті



— Клас захисту від пилу і вологи. Виріб має повний захист від пилу і від струменів води з усіх напрямків