

ТЕХНІЧНА КАРТА



LED лампа настільна з бездротовою зарядкою

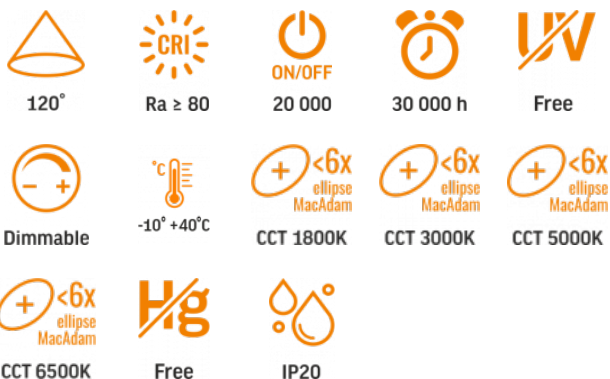


Відповідно до положень Закону про WEEE забороняється викидати обладнання, позначене символом перекресленого контейнера, разом з іншим сміттям. Користувач, який бажає позбутися електронного та електричного обладнання, зобов'язаний повернути його в пункт прийому відпрацьованого обладнання. У складі обладнання відсутні небезпечні компоненти, які особливо негативно впливають на навколишнє середовище та здоров'я людини.

VIDEX®

VIDEX VL-TF17B Чорна

Артикул товару: VL-TF17B



ГАРАНТІЯ 3 РОКИ

Загальні параметри

Джерело світла або продукт, що його містить	Продукт, що містить джерело світла
Замінюваний блок живлення	так
Замінюване джерело світла	ні

Тип джерела світла

Клас енергоефективності вбудованого джерела світла	F
З можливістю затемнення	так
Джерело світла спрямованого (DLS) або неспрямованого випромінення (NDLS)	NDLS
Підключене джерело світла (CLS)	ні
Джерело світла з можливістю налаштування кольору	ні
Джерело світла, що живиться від мережі (MLS) або не живиться від мережі (NMLS)	Не живиться від мережі (NMLS)
Технологія	LED

Електричні параметри

Потужність	7.5 Вт
Напруга	AC 100-240 В, 50/60 Гц
Максимальна сила струму	174 мА
Інтерфейс підключення	Адаптер змінного струму
Клас захисту від ураження електричним струмом	II
Коефіцієнт зміщення (cos φ1)	-
Коефіцієнт виживання	1
Енергоспоживання у включеному режимі джерела світла (кВт*год/1000год)	18

Фотометричні параметри

Корисний світловий потік вбудованого джерела світла (Φuse)	700 Лм
Колірна температура світла	6500K (біле світло), 5000K (нейтральний білий), 4500K (нейтральний білий), 3800K (тепле світло), 3000K (тепле світло), 1800K (тепле світло)
Кут розсіювання	120°
Якість світла	Ra > 80
Цикли Ввім/Вимк	20000
Ресурс роботи (L70B50)	30000 год
Значення корисного світлового потоку	у сфері (360°)

VIDEX®

Значення індексу кольоропередачі R9	>0
Коефіцієнт збереження світловіддачі в кінці номінального терміну служби	≥96%
Метрика мерехтіння (Pst LM)	-
Метрика стробоскопічного ефекту (SVM)	-
Послідовність кольорів в еліпсах МакАдама (SDCM)	<6 (1800K), <6 (3000K), <6 (3800K), <6 (4500K), <6 (5000K), <6 (6500K)
CRI MIN	Ra 80
CRI MAX	Ra 88

Додаткова інформація

Місце установки	Письмовий стіл
Середовище використання	всередині
Колір корпусу	Чорний
Ультрафіолетове випромінювання	ні
Робоча температура	-10° +40°C
Вміст ртуті	не містить
Клас захисту, IP	IP20
Матеріал корпусу	Алюміній, АБС

Розміри

Штрих-код	4820246484046
В упаковці	1 шт.
Висота	403.5 мм

VIDEX VL-TF17B Чорна

Артикул товару: VL-TF17B

Кількість у коробі	16 шт.
Ширина	115 мм
Глибина	176.5 мм
Вага нетто одиниці	790г

Знаки маркування товарів

Маркування пакування

Переробка відходів, СЕ, Утилізація



VIDEX®

VIDEX VL-TF17B Чорна

Артикул товару: VL-TF17B



VIDEX®

VIDEX VL-TF17B Чорна

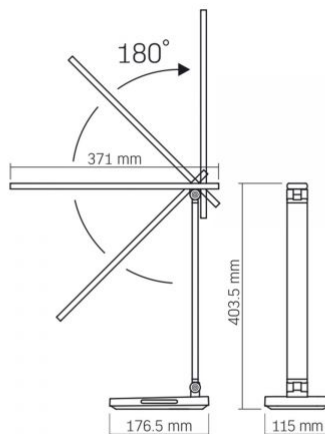
Артикул товару: VL-TF17B



VIDEX®

VIDEX VL-TF17B Чорна

Артикул товару: VL-TF17B



Ми залишаємо за собою право вносити технічні зміни. Дані, що містяться в цьому матеріалі не має юридичної сили.

Allegro opt Sp. z o.o., ul. Mierzeja Wiślana 11, 30-732 Краків, Польща.



Продукт необхідно використовувати в закритих приміщеннях



Клас захисту від ураження електричним струмом II - забезпечується не тільки основною ізоляцією, а й подвійною або посиленою ізоляцією



Переробка відходів після закінчення терміну служби виробу



Продукт відповідає вимогам директив ЄС



Забороняється викидати сміттєве обладнання, позначене символом перекресленого контейнера, разом з іншим сміттям



— Номінальний кут випромінювання



— Ra > 80 - індекс кольоропередачі



— Номінальна кількість циклів вмикання до відмови



— Номінальний термін служби (годин)



— Виріб не випромінює ультрафіолет



— Виріб підтримує регулювання яскравості



— Діапазон робочих температур



— Послідовність кольорів в еліпсах МакАдама (SDCM)



— Послідовність кольорів в еліпсах МакАдама (SDCM)



— Послідовність кольорів в еліпсах МакАдама (SDCM)



— Послідовність кольорів в еліпсах МакАдама (SDCM)



— Виріб не містить ртуті



— Клас захисту від пилу та вологи. Захист від твердих предметів розміром більше 12 мм; без захисту від вологи

Дата: 4.06.2026