

Артикул товару: VL-DL6S-12CW

ТЕХНІЧНА КАРТА



LED світильник стельовий



Відповідно до положень Закону про WEEE забороняється викидати обладнання, позначене символом перекресленого контейнера, разом з іншим сміттям. Користувач, який бажає позбутися електронного та електричного обладнання, зобов'язаний повернути його в пункт прийому відпрацьованого обладнання. У складі обладнання відсутні небезпечні компоненти, які особливо негативно впливають на навколишнє середовище та здоров'я людини.

VIDEX®

VIDEX DL6S 12W 3000K-4000K-6500K 230V Білий

Артикул товару: VL-DL6S-12CW



Ra ≥ 80



25 000 h



Free



Not Dimmable



-20° +40°C



No Flicker



CCT 3000K



CCT 4000K



CCT 6500K



Free



IP20

ГАРАНТІЯ 2 РОКИ

Загальні параметри

| | |
|---|----------------|
| Джерело світла або продукт, що його містить | Джерело світла |
| Замінюване джерело світла | ні |
| Замінюваний блок живлення | - |

Тип джерела світла

| | |
|--|---------------------------|
| Клас енергоефективності | F |
| З можливістю затемнення | ні |
| Джерело світла спрямованого (DLS) або неспрямованого випромінювання (NDLS) | NDLS |
| Підключене джерело світла (CLS) | ні |
| Джерело світла з можливістю налаштування кольору | так |
| Джерело світла, що живиться від мережі (MLS) або не живиться від мережі (NMLS) | Живиться від мережі (MLS) |
| Джерело світла високої яскравості | ні |
| Антибліковий екран | ні |
| Технологія | LED |

Електричні параметри

| | |
|---|------------------------|
| Потужність | 12 Вт |
| Напруга | AC 220-240 В, 50/60 Гц |
| Максимальна сила струму | 75 mA |
| Інтерфейс підключення | Клемна колодка |
| Клас захисту від ураження електричним струмом | II |
| Коефіцієнт зміщення (cos φ1) | 0.7 |
| Коефіцієнт виживання | 1 |
| Енергоспоживання у включеному режимі джерела світла (кВт*год/1000год) | 12 |

Фотометричні параметри

| | |
|---|--|
| Useful luminous flux (Φuse) | 1170 Lm |
| Колірна температура світла | 6500K (біле світло), 4000K (нейтральний білий), 3000K (тепле світло) |
| Кут розсіювання | 140° |
| Якість світла | Ra > 80 |
| Цикли Ввім/Вимк | 15000 |
| Ресурс роботи (L70B50) | 25000 год |
| Значення корисного світлового потоку | у сфері (360°) |
| Значення індексу кольоропередачі R9 | >0 |
| Коефіцієнт збереження світловіддачі в кінці номінального терміну служби | ≥94.8% |

VIDEX®

VIDEX DL6S 12W 3000K-4000K-6500K 230V Білий

Артикул товару: VL-DL6S-12CW

| | |
|--|------------------------------------|
| Метрика мерехтіння (Pst LM) | ≤1 |
| Метрика стробоскопічного ефекту (SVM) | - |
| Послідовність кольорів в еліпсах МакАдама (SDCM) | <6 (3000K), <6 (4000K), <6 (6500K) |
| CRI MIN | Ra 80 |
| CRI MAX | Ra 88 |

Вага нетто одиниці 284g

Знаки маркування товарів

Маркування пакування

Переробка відходів, СЕ, Утилізація

Додаткова інформація

| | |
|---|-------------------|
| Місце установки | Стеля |
| Середовище використання | всередині |
| Колір корпусу | Білий |
| Матеріал дифузора | Полікарбонат (PC) |
| Ультрафіолетове випромінювання | ні |
| Робоча температура | -20° +40°C |
| Підходить для встановлення на/у нормально займисті поверхні | так |
| Вміст ртуті | не містить |
| Клас захисту, IP | IP20 |
| Матеріал корпусу | Полікарбонат (PC) |

Розміри

| | |
|--------------------|---------------|
| Штрих-код | 4820246487931 |
| В упаковці | 1 шт. |
| Висота | 167 mm |
| Кількість у коробі | 40 шт. |
| Ширина | 167 мм |
| Глибина | 17 мм |



VIDEX[®]

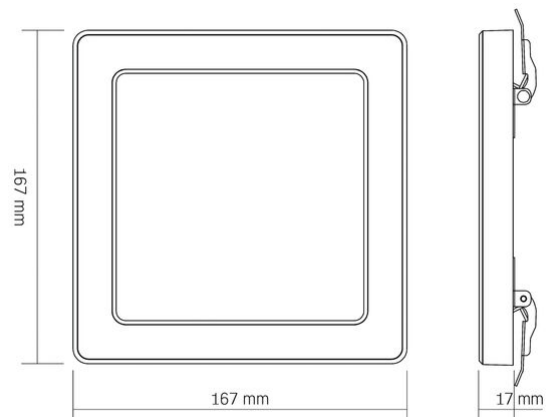
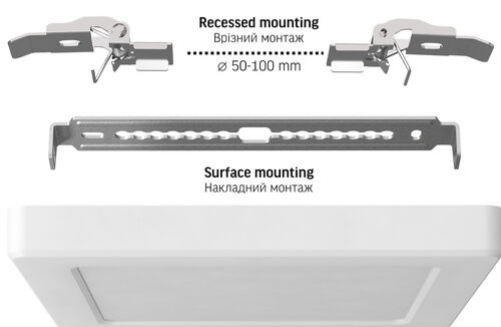
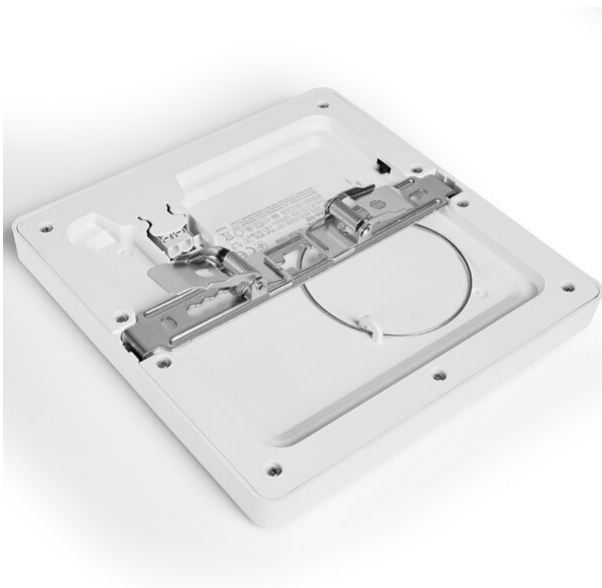
VIDEX DL6S 12W 3000K-4000K-6500K 230V Білий

Артикул товару: VL-DL6S-12CW



VIDEX®



VIDEX DL6S 12W 3000K-4000K-6500K 230V Білий

Артикул товару: VL-DL6S-12CW

Ми залишаємо за собою право вносити технічні зміни. Дані, що містяться в цьому матеріалі не має юридичної сили.

Allegro opt Sp. z o.o., ul. Mierzeja Wiśłana 11,
30-732 Краків, Польща.

Артикул товару: VL-DL6S-12CW

-  Продукт необхідно використовувати в закритих приміщеннях
-  Клас захисту від ураження електричним струмом II - забезпечується не тільки основною ізоляцією, а й подвійною або посиленою ізоляцією
-  Виріб можна встановлювати та використовувати на нормально займистих поверхнях
-  Переробка відходів після закінчення терміну служби виробу
-  Продукт відповідає вимогам директив ЄС
-  Забороняється викидати сміттєве обладнання, позначене символом перекресленого контейнера, разом з іншим сміттям
-  Ra > 80 - індекс кольоропередачі
-  Номінальний термін служби (годин)
25 000 h
-  Виріб не випромінює ультрафіолет
Free
-  Продукт несумісний із регуляторами світла
Not Dimmable
-  Діапазон робочих температур
-20° ~ +40°C
-  Мерехтіння світла не перевищує допустимого рівня
No Flicker
-  Послідовність кольорів в еліпсах МакАдама (SDCM)
CCT 3000K
-  Послідовність кольорів в еліпсах МакАдама (SDCM)
CCT 4000K
-  Послідовність кольорів в еліпсах МакАдама (SDCM)
CCT 6500K
-  Виріб не містить ртуті
Free
-  Клас захисту від пилу та вологи. Захист від твердих предметів розміром більше 12 мм; без захисту від вологи
IP20