

Артикул товару: VL-DL6R-24CW

## ТЕХНІЧНА КАРТА



LED світильник стельовий



Відповідно до положень Закону про WEEE забороняється викидати обладнання, позначене символом перекресленого контейнера, разом з іншим сміттям. Користувач, який бажає позбутися електронного та електричного обладнання, зобов'язаний повернути його в пункт прийому відпрацьованого обладнання. У складі обладнання відсутні небезпечні компоненти, які особливо негативно впливають на навколишнє середовище та здоров'я людини.

# VIDEX®

## VIDEX DL6R 24W 3000K-4000K-6500K 230V Білий

### Артикул товару: VL-DL6R-24CW



Ra ≥ 80



25 000 h



Free



Not Dimmable



-20° +40°C



No Flicker



CCT 3000K



CCT 4000K



CCT 6500K



Free



IP20

## ГАРАНТІЯ 2 РОКИ

### Загальні параметри

Джерело світла або продукт, що його містить	Джерело світла
Замінюваний блок живлення	-
Замінюване джерело світла	ні

### Тип джерела світла

Клас енергоефективності	F
З можливістю затемнення	ні
Джерело світла спрямованого (DLS) або неспрямованого випромінення (NDLS)	NDLS
Підключене джерело світла (CLS)	ні
Джерело світла з можливістю налаштування кольору	так
Джерело світла, що живиться від мережі (MLS) або не живиться від мережі (NMLS)	Живиться від мережі (MLS)
Джерело світла високої яскравості	ні
Антибліковий екран	ні
Технологія	LED

### Електричні параметри

Потужність	24 Вт
Напруга	AC 220-240 В, 50/60 Гц
Максимальна сила струму	150 мА
Інтерфейс підключення	Клемна колодка
Клас захисту від ураження електричним струмом	II
Коефіцієнт зміщення (cos φ1)	0.7
Коефіцієнт виживання	1
Енергоспоживання у включеному режимі джерела світла (кВт*год/1000год)	24

### Фотометричні параметри

Useful luminous flux (Φuse)	2500 Lm
Колірна температура світла	6500K (біле світло), 4000K (нейтральний білий), 3000K (тепле світло)
Кут розсіювання	140°
Якість світла	Ra > 80
Цикли Ввім/Вимк	15000
Ресурс роботи (L70B50)	25000 год
Значення корисного світлового потоку	у сфері (360°)
Значення індексу кольоропередачі R9	>0
Коефіцієнт збереження світловіддачі в кінці номінального терміну служби	≥94.8%

# VIDEX®

## VIDEX DL6R 24W 3000K-4000K-6500K 230V Білий

### Артикул товару: VL-DL6R-24CW

Метрика мерехтіння (Pst LM)	≤1
Метрика стробоскопічного ефекту (SVM)	-
Послідовність кольорів в еліпсах МакАдама (SDCM)	<6 (3000K), <6 (4000K), <6 (6500K)
CRI MIN	Ra 80
CRI MAX	Ra 88

Вага нетто одиниці	645g
--------------------	------

### Знаки маркування товарів

Маркування пакування

Переробка відходів, СЕ, Утилізація

### Додаткова інформація

Місце установки	Стеля
Середовище використання	всередині
Колір корпусу	Білий
Матеріал дифузора	Полікарбонат (PC)
Ультрафіолетове випромінювання	ні
Робоча температура	-20° +40°C
Підходить для встановлення на/у нормально займисті поверхні	так
Вміст ртуті	не містить
Клас захисту, IP	IP20
Матеріал корпусу	Полікарбонат (PC)

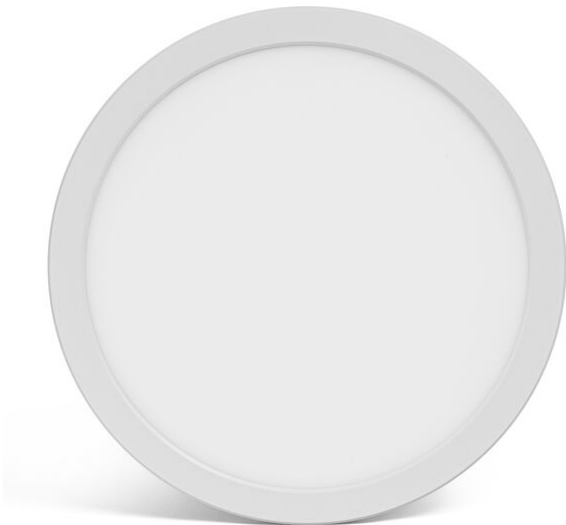
### Розміри

Штрих-код	4820246487924
В упаковці	1 шт.
Висота	292 мм
Кількість у коробі	10 шт.
Ширина	292 мм
Глибина	17 мм



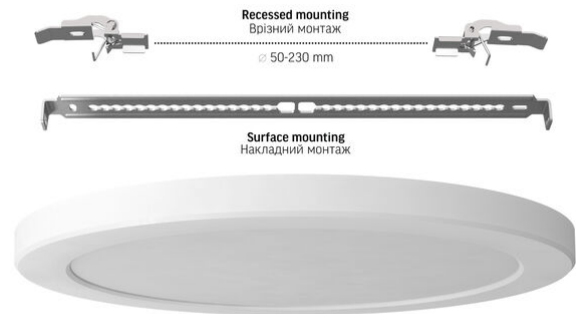
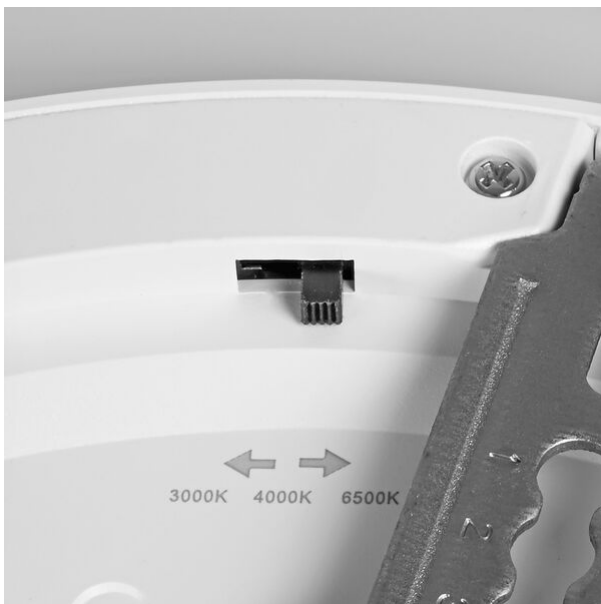
**VIDEX®**

VIDEX DL6R 24W 3000K-4000K-6500K 230V Білий

**Артикул товару: VL-DL6R-24CW**

**VIDEX®**

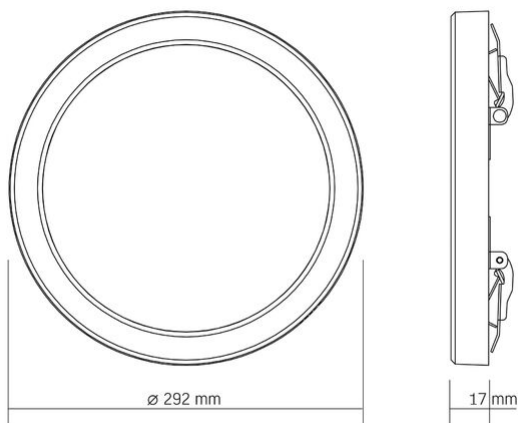
VIDEX DL6R 24W 3000K-4000K-6500K 230V Білий

**Артикул товару: VL-DL6R-24CW**

# VIDEX®

## VIDEX DL6R 24W 3000K-4000K-6500K 230V Білий

### Артикул товару: VL-DL6R-24CW



Ми залишаємо за собою право вносити технічні зміни. Дані, що містяться в цьому матеріалі не має юридичної сили.

Allegro opt Sp. z o.o., ul. Mierzeja Wiślana 11,  
30-732 Краків, Польща.

-  Продукт необхідно використовувати в закритих приміщеннях
-  Клас захисту від ураження електричним струмом II - забезпечується не тільки основною ізоляцією, а й подвійною або посиленою ізоляцією
-  Виріб можна встановлювати та використовувати на нормально займистих поверхнях
-  Переробка відходів після закінчення терміну служби виробу
-  Продукт відповідає вимогам директив ЄС
-  Забороняється викидати сміттєве обладнання, позначене символом перекресленого контейнера, разом з іншим сміттям
-  — Ra > 80 - індекс кольоропередачі
-  — Номінальний термін служби (годин)
-  — Виріб не випромінює ультрафіолет
-  — Продукт несумісний із регуляторами світла
-  — Діапазон робочих температур
-  — Мерехтіння світла не перевищує допустимого рівня
-  — Послідовність кольорів в еліпсах МакАдама (SDCM)
-  — Послідовність кольорів в еліпсах МакАдама (SDCM)
-  — Послідовність кольорів в еліпсах МакАдама (SDCM)
-  — Виріб не містить ртуті
-  — Клас захисту від пилу та вологи. Захист від твердих предметів розміром більше 12 мм; без захисту від вологи

Дата: 4.06.2026