

# VIDEX®

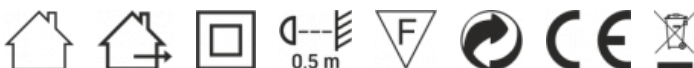
VIDEX DL5R 22W 3000K-4000K-5000K 230V  
Чорний

Артикул товару: VL-DL5R-22CB

## ТЕХНІЧНА КАРТА



LED світильник стельовий з декоративною підсвіткою



Відповідно до положень Закону про WEEE забороняється викидати обладнання, позначене символом перекресленого контейнера, разом з іншим сміттям. Користувач, який бажає позбутися електронного та електричного обладнання, зобов'язаний повернути його в пункт прийому відпрацьованого обладнання. У складі обладнання відсутні небезпечні компоненти, які особливо негативно впливають на навколишнє середовище та здоров'я людини.

# VIDEX®

VIDEX DL5R 22W 3000K-4000K-5000K 230V  
Чорний

Артикул товару: VL-DL5R-22CB



## ГАРАНТІЯ 2 РОКИ

### Загальні параметри

Джерело світла або продукт, що його містить	Джерело світла
Замінюване джерело світла	ні
<b>Тип джерела світла</b>	
Клас енергоефективності	F
З можливістю затемнення	ні
Джерело світла спрямованого (DLS) або неспрямованого випромінювання (NDLS)	NDLS
Підключене джерело світла (CLS)	ні
Джерело світла з можливістю налаштування кольору	так
Джерело світла, що живиться від мережі (MLS) або не живиться від мережі (NMLS)	Живиться від мережі (MLS)
Джерело світла високої яскравості	ні
Антибліковий екран	ні
Технологія	LED

### Електричні параметри

Потужність	22 Вт
Напруга	AC 220-240 В, 50/60 Гц
Максимальна сила струму	136 mA
Інтерфейс підключення	Клемна колодка
Клас захисту від ураження електричним струмом	II
Коефіцієнт зміщення (cos φ1)	0.7
Коефіцієнт виживання	1
Енергоспоживання у включеному режимі джерела світла (кВт*год/1000год)	22

### Фотометричні параметри

Useful luminous flux (Φuse)	2400 Lm
Колірна температура світла	5000K (нейтральний білий), 4000K (нейтральний білий), 3000K (тепле світло)
Кут розсіювання	140°
Якість світла	Ra > 80
Цикли Ввім/Вимк	20000
Ресурс роботи (L70B50)	30000 год
Значення корисного світлового потоку	у сфері (360°)
Значення індексу кольоропередачі R9	>0
Коефіцієнт збереження світловіддачі в кінці номінального терміну служби	≥96%
Метрика мерехтіння (Pst LM)	≤1

# VIDEX®

VIDEX DL5R 22W 3000K-4000K-5000K 230V  
Чорний

Артикул товару: VL-DL5R-22CB

Метрика стробоскопічного ефекту  
(SVM)

Послідовність кольорів в еліпсах  
МакАдама (SDCM) <6 (3000K), <6  
(4000K), <6  
(5000K)

CRI MIN Ra 80

CRI MAX Ra 88

## Додаткова інформація

Місце установки	Стеля
Середовище використання	всередині, зовні
Колір корпусу	Чорний
Матеріал дифузора	Поліпропілен (PP)
Мінімальна відстань від освітленого об'єкта	0.5 м
Ультрафіолетове випромінювання	ні
Робоча температура	-20° +40°C
Підходить для встановлення на/у нормально займисті поверхні	так
Вміст ртуті	не містить
Клас захисту, IP	IP54
Матеріал корпусу	АБС

## Розміри

Штрих-код	4820246487344
В упаковці	1 шт.
Висота	293 mm
Кількість у коробі	20 шт.
Ширина	293 mm
Глибина	26 mm

Вага нетто одиниці

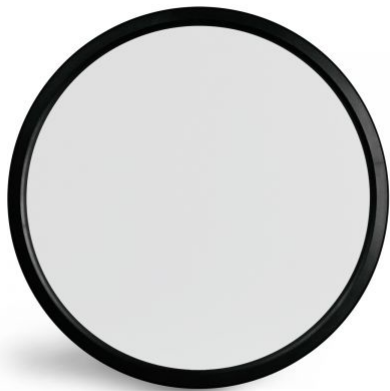
580g

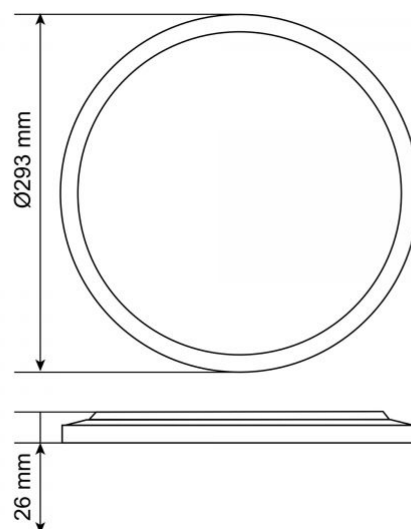
## Знаки маркування товарів

Маркування пакування

Переробка  
відходів, CE,  
Утилізація



**VIDEX®****VIDEX DL5R 22W 3000K-4000K-5000K 230V**  
Чорний**Артикул товару: VL-DL5R-22CB**

**VIDEX<sup>®</sup>**VIDEX DL5R 22W 3000K-4000K-5000K 230V  
Чорний**Артикул товару: VL-DL5R-22CB**

Ми залишаємо за собою право вносити технічні зміни. Дані, що містяться в цьому матеріалі не має юридичної сили.

Allegro opt Sp. z o.o., ul. Mierzeja Wiślana 11,  
30-732 Краків, Польща.

## Артикул товару: VL-DL5R-22CB

-  Продукт необхідно використовувати в закритих приміщеннях
-  Виріб необхідно використовувати поза приміщенням або на відкритому просторі
-  Клас захисту від ураження електричним струмом II - забезпечується не тільки основною ізоляцією, а й подвійною або посиленою ізоляцією
-  Мінімальна відстань від освітлюваного об'єкта 0,5 m
-  Виріб можна встановлювати та використовувати на нормально займистих поверхнях
-  Переробка відходів після закінчення терміну служби виробу
-  Продукт відповідає вимогам директив ЄС
-  Забороняється викидати сміттєве обладнання, позначене символом перекресленого контейнера, разом з іншим сміттям
-  — Ra > 80 - індекс кольоропередачі
-  — Номінальна кількість циклів вмикання до відмови 20 000
-  — Номінальний термін служби (годин) 30 000 h
-  — Виріб не випромінює ультрафіолет Free
-  — Продукт несумісний із регуляторами світла Not Dimmable
-  — Діапазон робочих температур -20° +40°C
-  — Мерехтіння світла не перевищує допустимого рівня No Flicker
-  — Послідовність кольорів в еліпсах МакАдама (SDCM) CCT 3000K
-  — Послідовність кольорів в еліпсах МакАдама (SDCM) CCT 4000K
-  — Послідовність кольорів в еліпсах МакАдама (SDCM) CCT 5000K
-  — Виріб не містить ртуті Free
-  — Клас захисту від пилу та вологи. Виріб має захист від проникнення часток води та пилу всередину корпусу IP54