

## ТЕХНІЧНА КАРТА

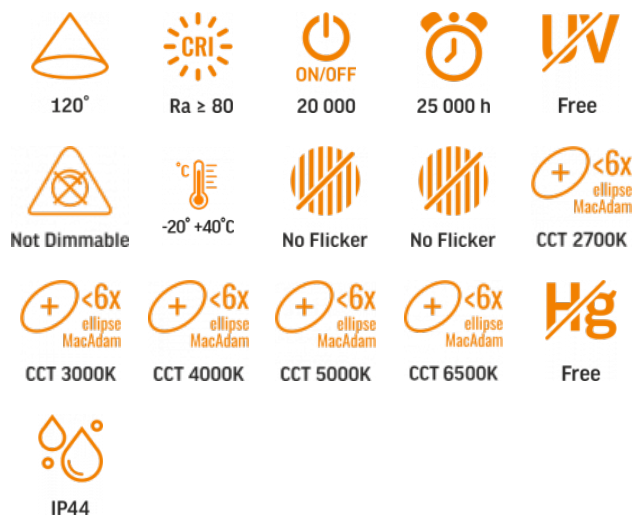


LED Світильник накладний з датчиком руху



Відповідно до положень Закону про WEEE забороняється викидати обладнання, позначене символом перекресленого контейнера, разом з іншим сміттям. Користувач, який бажає позбутися електронного та електричного обладнання, зобов'язаний повернути його в пункт прийому відпрацьованого обладнання. У складі обладнання відсутні небезпечні компоненти, які особливо негативно впливають на навколишнє середовище та здоров'я людини.

## Артикул товару: VL-CLR-300-2



## ГАРАНТІЯ 3 РОКИ

### Загальні параметри

Джерело світла або продукт, що його містить	Джерело світла
Замінюване джерело світла	ні
Замінюваний блок живлення	ні

### Тип джерела світла

Клас енергоефективності	F
З можливістю затемнення	ні
Джерело світла спрямованого (DLS) або неспрямованого випромінення (NDLS)	NDLS
Підключене джерело світла (CLS)	ні
Джерело світла з можливістю налаштування кольору	так
Джерело світла, що живиться від мережі (MLS) або не живиться від мережі (NMLS)	Живиться від мережі (MLS)

Джерело світла високої яскравості	ні
Антибліковий екран	ні
Технологія	LED

### Електричні параметри

Потужність	30Вт Max
Напруга	AC 175-265 В, 50/60 Гц
Максимальна сила струму	150 мА
Інтерфейс підключення	Клемна колодка
Клас захисту від ураження електричним струмом	II
Коефіцієнт зміщення (cos φ1)	0.9
Коефіцієнт виживання	1
Енергоспоживання у включеному режимі джерела світла (кВт*год/1000год)	30

### Фотометричні параметри

Useful luminous flux (Φuse)	3200 Lm
Колірна температура світла	6500K (біле світло), 5000K (нейтральний білий), 4000K (нейтральний білий), 3000K (тепле світло), 2700K (тепле світло)
Кут розсіювання	120°
Якість світла	Ra > 80
Цикли Ввім/Вимк	20000
Ресурс роботи (L70B50)	25000 год

## Артикул товару: VL-CLR-300-2

Значення корисного світлового потоку	у сфері (360°)
Значення індексу кольоропередачі R9	>0
Коефіцієнт збереження світловіддачі в кінці номінального терміну служби	≥94.8%
Метрика мерехтіння (Pst LM)	≤1
Метрика стробоскопічного ефекту (SVM)	≤0.4
Послідовність кольорів в еліпсах МакАдама (SDCM)	<6 (2700K), <6 (3000K), <6 (4000K), <6 (5000K), <6 (6500K)
CRI MIN	Ra 80
CRI MAX	Ra 88

## Додаткова інформація

Місце установки	Стеля, Стіна
Середовище використання	всередині
Колір корпусу	Білий
Матеріал дифузора	Полікарбонат (PC)
Мінімальна відстань від освітленого об'єкта	0.5 м
Ультрафіолетове випромінювання	ні
Робоча температура	-20° +40°C
Підходить для встановлення на/у нормально займисті поверхні	так
Вміст ртуті	не містить
Клас захисту, IP	IP44
Матеріал корпусу	АБС

## Розміри

Штрих-код	4820246489577
В упаковці	1 шт.
Кількість у коробі	10 шт.
Висота	330 мм
Ширина	330 мм
Глибина	70 мм
Вага нетто одиниці	880g

## Знаки маркування товарів

Маркування пакування	Переробка відходів, CE, Утилізація
----------------------	------------------------------------



**VIDEX®**

VIDEX VL-CLR-300-2

**Артикул товару: VL-CLR-300-2**

6500K / 5000K / 4000K / 3000K / 2700K

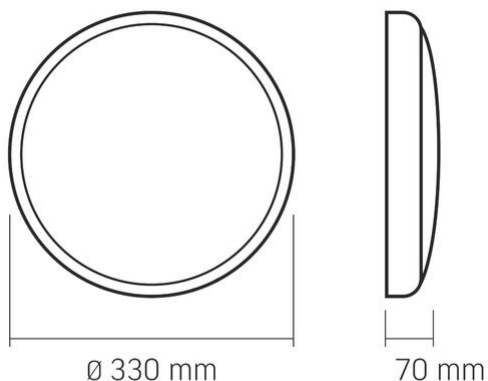
# VIDEX®

## VIDEX VL-CLR-300-2

### Артикул товару: VL-CLR-300-2



2700K / 3000K / 4000K / 5000K / 6500K



Ми залишаємо за собою право вносити технічні зміни. Дані, що містяться в цьому матеріалі не має юридичної сили.

Allegro opt Sp. z o.o., ul. Mierzeja Wiślana 11,  
30-732 Краків, Польща.



Продукт необхідно використовувати в закритих приміщеннях



Клас захисту від ураження електричним струмом II - забезпечується не тільки основною ізоляцією, а й подвійною або посиленою ізоляцією



Мінімальна відстань від освітлюваного об'єкта



Виріб можна встановлювати та використовувати на нормально займистих поверхнях



Переробка відходів після закінчення терміну служби виробу



Продукт відповідає вимогам директив ЄС



Забороняється викидати смітєве обладнання, позначене символом перекресленого контейнера, разом з іншим сміттям



120°

— Номінальний кут випромінення



Ra > 80

— Ra > 80 - індекс кольоропередачі



20 000

— Номінальна кількість циклів вмикання до відмови



25 000 h

— Номінальний термін служби (годин)



Free

— Виріб не випромінює ультрафіолет



Not Dimmable

— Продукт несумісний із регуляторами світла



-20° +40°C

— Діапазон робочих температур



No Flicker

— Мерехтіння світла не перевищує допустимого рівня



No Flicker

— Виріб має мінімальне мерехтіння, яке не повинно викликати дискомфорт або небезпеку



ССТ 2700K

— Послідовність кольорів в еліпсах МакАдама (SDCM)



ССТ 3000K

— Послідовність кольорів в еліпсах МакАдама (SDCM)



ССТ 4000K

— Послідовність кольорів в еліпсах МакАдама (SDCM)



ССТ 5000K

— Послідовність кольорів в еліпсах МакАдама (SDCM)



ССТ 6500K

— Послідовність кольорів в еліпсах МакАдама (SDCM)



Free

— Виріб не містить ртуті



IP44

— Клас захисту від пилу та вологи. Виріб має захист від твердих сторонніх предметів діаметром 1 мм і більше та захист від бризок води

Дата: 24.06.2026