

Артикул товару: VLE-BHFS-155B

ТЕХНІЧНА КАРТА



LED світильник ART IP65 квадратний



Відповідно до положень Закону про WEEE забороняється викидати обладнання, позначене символом перекресленого контейнера, разом з іншим сміттям. Користувач, який бажає позбутися електронного та електричного обладнання, зобов'язаний повернути його в пункт прийому відпрацьованого обладнання. У складі обладнання відсутні небезпечні компоненти, які особливо негативно впливають на навколишнє середовище та здоров'я людини.

VIDEX®

VIDEX-BULKHEAD-LED-VIKA-BLACK-15W-NW

Артикул товару: VLE-BHFS-155B



ГАРАНТІЯ 2 РОКИ



NEUTRAL WHITE
5000K

Neutral White / Neutralny biały / Neutralni bila / Blanc neuter / Neutrálna biela / Neutraal wit / Semleges feher / Nevtralno bela / Neutralno bijela / Neutralweiß / Alb neutru / Neutralus balta / Neitrāls balta / Neutraalne valge / Неутрално бяла / Bianco neutro.

Загальні параметри

Джерело світла або продукт, що його містить	Продукт, що містить джерело світла
Замінюване джерело світла	з боку виробника

Тип джерела світла

Клас енергоефективності вбудованого джерела світла	F
З можливістю затемнення	ні
Джерело світла спрямованого (DLS) або неспрямованого випромінювання (NDLS)	NDLS
Підключене джерело світла (CLS)	ні

Джерело світла з можливістю налаштування кольору	ні
Джерело світла, що живиться від мережі (MLS) або не живиться від мережі (NMLS)	Живиться від мережі (MLS)
Джерело світла високої яскравості	ні
Антибліковий екран	ні
Технологія	LED

Електричні параметри

Потужність	15 Вт
Напруга	AC 220-240 В, 50/60 Гц
Максимальна сила струму	130 мА
Інтерфейс підключення	Клемна колодка
Клас захисту від ураження електричним струмом	II
Коефіцієнт зміщення (cos φ1)	0.7
Коефіцієнт виживання	1
Енергоспоживання у включеному режимі джерела світла (кВт*год/1000год)	15

Фотометричні параметри

Корисний світловий потік вбудованого джерела світла (Φuse)	1550 Lm
Колірна температура світла	5000K (нейтральний білий)
Кут розсіювання	120°
Якість світла	Ra > 80
Цикли Ввім/Вимк	20000

Артикул товару: VLE-BHFS-155B

Ресурс роботи (L70B50)	25000 год
Значення корисного світлового потоку	у сфері (360°)
Координати хроматичності (x)	0.35
Координати хроматичності (y)	0.36
Значення індексу кольоропередачі R9	>0
Коефіцієнт збереження світловіддачі в кінці номінального терміну служби	≥95.8%
Метрика мерехтіння (Pst LM)	≤1
Метрика стробоскопічного ефекту (SVM)	≤0.4
Послідовність кольорів в еліпсах МакАдама (SDCM)	<6 (5000K)
CRI MIN	Ra 80
CRI MAX	Ra 88

Додаткова інформація

Місце установки	Стеля, Плaska поверхня, Стіна
Середовище використання	всередині, зовні
Захист від ударів	IK07
Колір корпусу	Чорний
Матеріал дифузора	Полікарбонат (PC)
Мінімальна відстань від освітленого об'єкта	0.5 м
Ультрафіолетове випромінювання	ні
Робоча температура	-20° +40°C
Підходить для встановлення на/у нормально займисті поверхні	так
Вміст ртуті	не містить

Клас захисту, IP	IP65
Матеріал корпусу	Пластик
Розміри	
Штрих-код	5904405542576
В упаковці	1 шт.
Висота	190 мм
Кількість у коробі	24 шт.
Ширина	190 мм
Глибина	42 мм
Вага нетто одиниці	360г

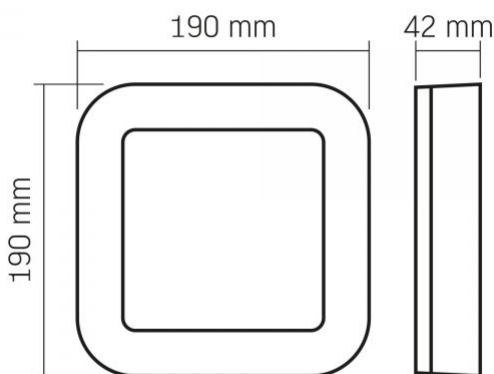
Знаки маркування товарів
Маркування пакування

Переробка відходів, CE, Утилізація



VIDEX®**VIDEX-BULKHEAD-LED-VIKA-BLACK-15W-NW****Артикул товару: VLE-BHFS-155B**

Артикул товару: VLE-BHFS-155B



Ми залишаємо за собою право вносити технічні зміни. Дані, що містяться в цьому матеріалі не має юридичної сили.

Allegro opt Sp. z o.o., ul. Mierzeja Wiślana 11, 30-732 Краків, Польща.

-  Продукт необхідно використовувати в закритих приміщеннях
-  Виріб необхідно використовувати поза приміщенням або на відкритому просторі
-  Клас захисту від ураження електричним струмом II - забезпечується не тільки основною ізоляцією, а й подвійною або посиленою ізоляцією
-  Мінімальна відстань від освітлюваного об'єкта 0,5 m
-  Виріб можна встановлювати та використовувати на нормально займистих поверхнях
-  Переробка відходів після закінчення терміну служби виробу
-  Продукт відповідає вимогам директив ЄС
-  Забороняється викидати смітєве обладнання, позначене символом перекресленого контейнера, разом з іншим сміттям
-  — Номінальний кут випромінювання 120°
-  — Ra > 80 - індекс кольоропередачі
-  — Номінальна кількість циклів вмикання до відмови 20 000
-  — Виріб витримує середній удар (наприклад, від тупого предмета) IK07
-  — Номінальний термін служби (годин) 25 000 h
-  — Виріб не випромінює ультрафіолет Free
-  — Продукт несумісний із регуляторами світла Not Dimmable
-  — Діапазон робочих температур -20° +40°C
-  — Мерехтіння світла не перевищує допустимого рівня No Flicker
-  — Виріб має мінімальне мерехтіння, яке не повинно викликати дискомфорт або небезпеку No Flicker
-  — Послідовність кольорів в еліпсах МакАдама (SDCM) <math>< 6x</math> CСТ 5000K
-  — Виріб не містить ртуті Free
-  — Клас захисту від пилу і вологи. Виріб має повний захист від пилу і від струменів води з усіх напрямків IP65