

Артикул товару: VL-SPF22B-BB

ТЕХНІЧНА КАРТА



Стельовий точковий світильник



Відповідно до положень Закону про WEEE забороняється викидати обладнання, позначене символом перекресленого контейнера, разом з іншим сміттям. Користувач, який бажає позбутися електронного та електричного обладнання, зобов'язаний повернути його в пункт прийому відпрацьованого обладнання. У складі обладнання відсутні небезпечні компоненти, які особливо негативно впливають на навколишнє середовище та здоров'я людини.

VIDEX®



Ra ≥ 80



20 000



IK07



40 000 h



Not Dimmable



-25° +50°C



Free



IP20

ГАРАНТІЯ 2 РОКИ

Загальні параметри

Джерело світла або продукт, що його містить	Продукт, що містить джерело світла
Замінюване джерело світла	кінцевим користувачем

Тип джерела світла

Клас енергоефективності вбудованого джерела світла	F
З можливістю затемнення	ні
Технологія	LED

Електричні параметри

Потужність	9 W (back light)
Напруга	AC 220-240 В, 50/60 Гц, AC 185-240 В, 50/60 Гц (підсвітка)
Інтерфейс підключення	Клемна колодка
Клас захисту від ураження електричним струмом	I

VIDEX під лампу 6xGX53 з підсвіткою VL-SPF22B-BB

Артикул товару: VL-SPF22B-BB

Коефіцієнт зміщення (cos φ1)	0.5
Енергоспоживання у включеному режимі джерела світла (кВт*год/1000год)	9

Фотометричні параметри

Корисний світловий потік вбудованого джерела світла (Φuse)	830 Lm (backlight)
Колірна температура світла	2700K (підсвітка)
Якість світла	Ra > 80
Цикли Ввім/Вимк	20000
Ресурс роботи (L70B50)	40000 год
Значення корисного світлового потоку	у сфері (360°)

Додаткова інформація

Місце установки	Стеля
Середовище використання	всередині
Захист від ударів	IK07
Колір корпусу	Чорний
Робоча температура	-25° +50°C
Вміст ртуті	не містить
Клас захисту, IP	IP20
Матеріал корпусу	Алюміній, Залізний сплав, Ceramics

Розміри

Штрих-код	4820246487108
В упаковці	1 шт.

VIDEX®

VIDEX під лампу 6xGX53 з підсвіткою VL-SPF22B-BB

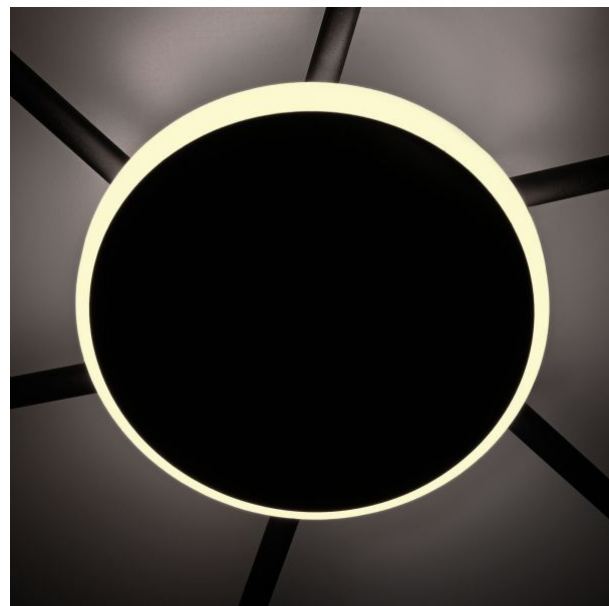
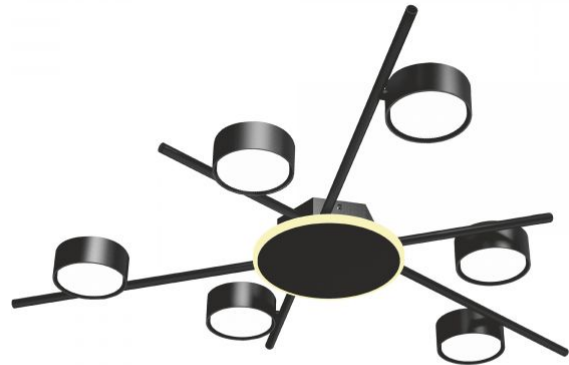
Артикул товару: VL-SPF22B-BB

Кількість у коробі	5 шт.
Висота	50 мм, 35 мм
Ширина	85 мм, 350 мм
Глибина	85 мм, 170 мм
Вага нетто одиниці	1.3kg

Знаки маркування товарів

Маркування пакування

CE,
Утилізація



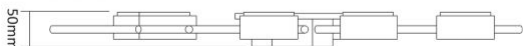
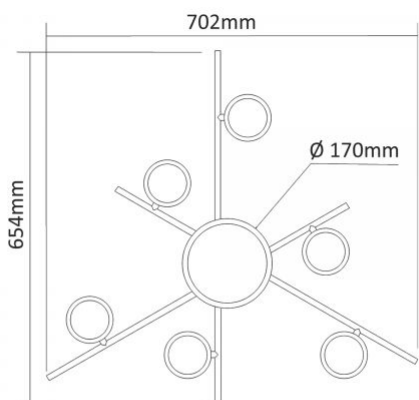
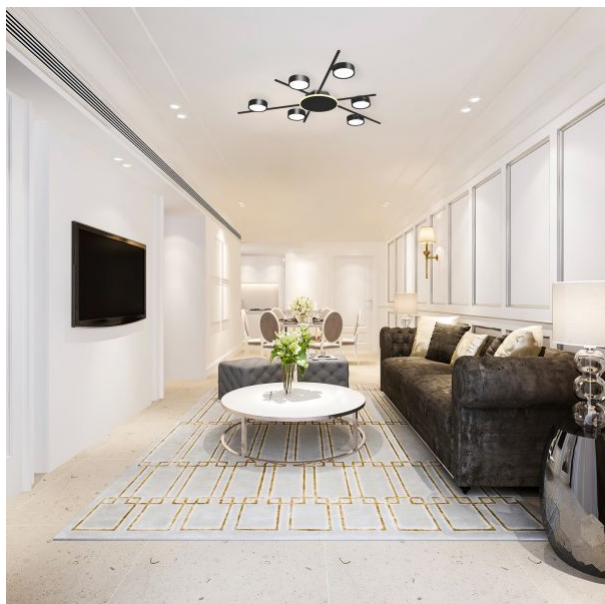
VIDEX®

VIDEX під лампу 6xGX53 з підсвіткою VL-SPF22B-BB

Артикул товару: VL-SPF22B-BB

Ми залишаємо за собою право вносити технічні зміни. Дані, що містяться в цьому матеріалі не має юридичної сили.

Allegro opt Sp. z o.o., ul. Mierzeja Wiślana 11, 30-732 Краків, Польща.



Продукт необхідно використовувати в закритих приміщеннях



Клас захисту від ураження електричним струмом I. Виріб, в якому засобом захисту від ураження електричним струмом, крім основної ізоляції, є додатковий захисний контур, з'єднаний із заземленням електромережі



Продукт відповідає вимогам директив ЄС



Забороняється викидати смітєве обладнання, позначене символом перекресленого контейнера, разом з іншим сміттям



Ra > 80

— Ra > 80 – індекс кольоропередачі



20 000

— Номінальна кількість циклів вмикання до відмови



IK07

— Виріб витримує середній удар (наприклад, від тупого предмета)



40 000 h

— Номінальний термін служби (годин)



Not Dimmable

— Продукт несумісний із регуляторами світла



-25° +50°C

— Діапазон робочих температур



Free

— Виріб не містить ртуті



IP20

— Клас захисту від пилу та вологи. Захист від твердих предметів розміром більше 12 мм; без захисту від вологи