

Артикул товару: VL-SPF18B-W

ТЕХНІЧНА КАРТА



Стельовий точковий світильник



Відповідно до положень Закону про WEEE забороняється викидати обладнання, позначене символом перекресленого контейнера, разом з іншим сміттям. Користувач, який бажає позбутися електронного та електричного обладнання, зобов'язаний повернути його в пункт прийому відпрацьованого обладнання. У складі обладнання відсутні небезпечні компоненти, які особливо негативно впливають на навколишнє середовище та здоров'я людини.

VIDEX®



IK07



-25° +50°C



Free



IP20

ГАРАНТІЯ 2 РОКИ

Загальні параметри

Замінюване джерело світла кінцевим користувачем

Електричні параметри

Напруга АС 220-240 В, 50/60 Гц

Інтерфейс підключення Клемна колодка

Клас захисту від ураження електричним струмом I

Додаткова інформація

Місце установки Стеля

Середовище використання всередині

Захист від ударів IK07

Колір корпусу Білий

Робоча температура -25° +50°C

Вміст ртуті не містить

Клас захисту, IP IP20

Матеріал корпусу Алюміній

Розміри

Штрих-код 4820246484718

VIDEX під лампу GX53 VL-SPF18B-W

Артикул товару: VL-SPF18B-W

В упаковці 1 шт.

Висота 82 мм

Кількість у коробі 50 шт.

Ширина 80 мм

Глибина 80 мм

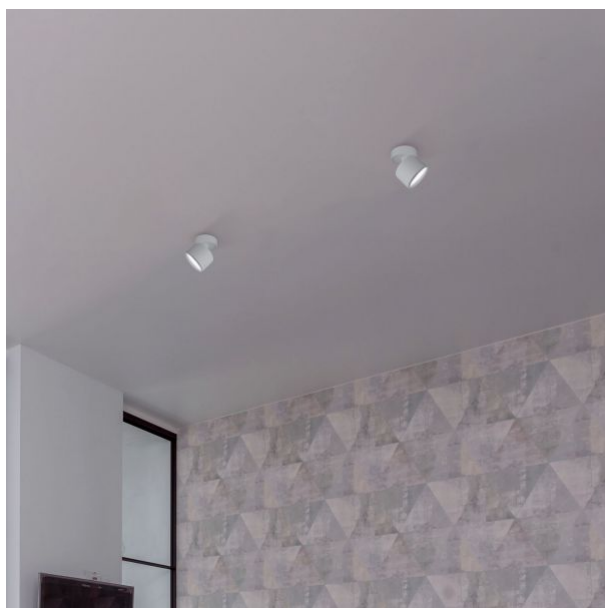
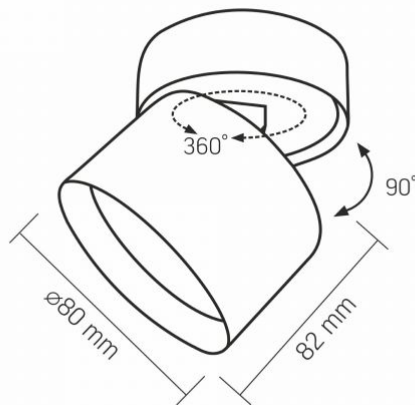
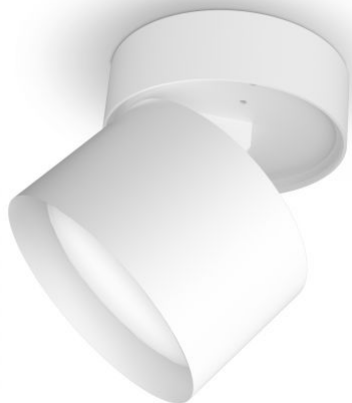
Вага нетто одиниці 300г

Знаки маркування товарів

Маркування пакування CE, Утилізація



Артикул товару: VL-SPF18B-W



Ми залишаємо за собою право вносити технічні зміни. Дані, що містяться в цьому матеріалі не має юридичної сили.

Allegro opt Sp. z o.o., ul. Mierzeja Wiślana 11,
30-732 Краків, Польща.



Продукт необхідно використовувати в закритих приміщеннях



Клас захисту від ураження електричним струмом I. Виріб, в якому засобом захисту від ураження електричним струмом, крім основної ізоляції, є додатковий захисний контур, з'єднаний із заземленням електромережі



Продукт відповідає вимогам директив ЄС



Забороняється викидати сміттєве обладнання, позначене символом перекресленого контейнера, разом з іншим сміттям



Виріб витримує середній удар (наприклад, від тупого предмета)



Діапазон робочих температур



Виріб не містить ртуті



Клас захисту від пилу та вологи. Захист від твердих предметів розміром більше 12 мм; без захисту від вологи