

Артикул товару: VL-SPF12A-W

ТЕХНІЧНА КАРТА



Відповідно до положень Закону про WEEE забороняється викидати обладнання, позначене символом перекресленого контейнера, разом з іншим сміттям. Користувач, який бажає позбутися електронного та електричного обладнання, зобов'язаний повернути його в пункт прийому відпрацьованого обладнання. У складі обладнання відсутні небезпечні компоненти, які особливо негативно впливають на навколишнє середовище та здоров'я людини.

VIDEX®



IK07



-25° +50°C



Free



IP20

ГАРАНТІЯ 2 РОКИ

Загальні параметри

Замінюване джерело світла кінцевим користувачем

Електричні параметри

Напруга АС 220-240 В, 50/60 Гц

Інтерфейс підключення Клемна колодка

Клас захисту від ураження електричним струмом I

Додаткова інформація

Місце установки Стеля

Середовище використання всередині

Захист від ударів IK07

Колір корпусу Білий

Робоча температура -25° +50°C

Вміст ртуті не містить

Клас захисту, IP IP20

Матеріал корпусу Алюміній

Розміри

Штрих-код 4820246483018

Стельовий точковий світильник VL-SPF12A-W

Артикул товару: VL-SPF12A-W

Кількість у коробі 40 шт.

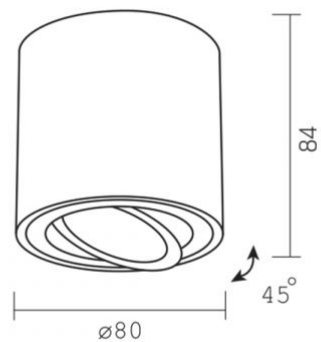
Висота 84 мм

Ширина 80 мм

Глибина 80 мм



Артикул товару: VL-SPF12A-W



Ми залишаємо за собою право вносити технічні зміни. Дані, що містяться в цьому матеріалі не має юридичної сили.

Allegro opt Sp. z o.o., ul. Mierzeja Wiślana 11,
30-732 Краків, Польща.



Продукт необхідно використовувати в закритих приміщеннях



Клас захисту від ураження електричним струмом I. Виріб, в якому засобом захисту від ураження електричним струмом, крім основної ізоляції, є додатковий захисний контур, з'єднаний із заземленням електромережі



IK07

— Виріб витримує середній удар (наприклад, від тупого предмета)



-25°/+50°C

— Діапазон робочих температур



Free

— Виріб не містить ртуті



IP20

— Клас захисту від пилу та вологи. Захист від твердих предметів розміром більше 12 мм; без захисту від вологи