

VIDEX®

VIDEX-GU10-GRANT-BLACK

Артикул товару: VL-SPF02B-BP

ТЕХНІЧНА КАРТА



Настінно-стельовий точковий світильник



Відповідно до положень Закону про WEEE забороняється викидати обладнання, позначене символом перекресленого контейнера, разом з іншим сміттям. Користувач, який бажає позбутися електронного та електричного обладнання, зобов'язаний повернути його в пункт прийому відпрацьованого обладнання. У складі обладнання відсутні небезпечні компоненти, які особливо негативно впливають на навколишнє середовище та здоров'я людини.

VIDEX®



IK07



-20° +40°C



Free



IP20

ГАРАНТІЯ 2 РОКИ

Корпус світильника виготовлений з алюмінію - легкого і міцного металу, який не піддається корозії. Поверхня корпусу покрита матовою фарбою з піщаною текстурою, стійкою до дрібних подряпин.

Загальні параметри

Замінюване джерело світла

кінцевим користувачем

Електричні параметри

Напруга

AC 220-240 В, 50/60 Гц

Інтерфейс підключення

Клемна колодка

Клас захисту від ураження електричним струмом

I

Додаткова інформація

Місце установки

Стеля, Стіна

Середовище використання

всередині

Захист від ударів

IK07

Колір корпусу

Чорний

Робоча температура

-20° +40°C

Вміст ртуті

не містить

Клас захисту, IP

IP20

VIDEX-GU10-GRANT-BLACK

Артикул товару: VL-SPF02B-BP

Матеріал корпусу

Алюміній

Розміри

Штрих-код

4820246481991

Висота

100 мм

Кількість у коробі

20 шт.

Ширина

55 мм

Глибина

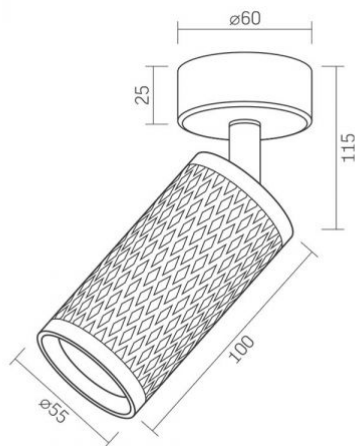
55 мм



VIDEX®

VIDEX-GU10-GRANT-BLACK

Артикул товару: VL-SPF02B-BP



Ми залишаємо за собою право вносити технічні зміни. Дані, що містяться в цьому матеріалі не має юридичної сили.

Allegro opt Sp. z o.o., ul. Mierzeja Wiślana 11,
30-732 Краків, Польща.



Продукт необхідно використовувати в закритих приміщеннях



Клас захисту від ураження електричним струмом I. Виріб, в якому засобом захисту від ураження електричним струмом, крім основної ізоляції, є додатковий захисний контур, з'єднаний із заземленням електромережі



IK07

— Виріб витримує середній удар (наприклад, від тупого предмета)



-20° +40°C

— Діапазон робочих температур



Free

— Виріб не містить ртуті



IP20

— Клас захисту від пилу та вологи. Захист від твердих предметів розміром більше 12 мм; без захисту від вологи