

## KARTA TECHNICZNA



Oprawa ścienna punktowa



# VIDEX®



IK07



-20° +40°C



Free



IP20

## GWARANCJA 2 LATA

### Parametry ogólne

**Wymienne źródło światła**

przez  
użytkownika  
końcowego

### Parametry elektryczne

**Napięcie znamionowe, częstotliwość** AC 220-240 V, 50/60 Hz

**Interfejs wejściowy** Blok zacisków

**Klasa ochronności przed porażeniem elektrycznym** I

### Dodatkowe informacje

**Miejsce instalacji** Ściana

**Środowisko użytkowania** wewnątrz

**Stopień IK** IK07

**Kolor obudowy** Czarny

**Zakres temperatur pracy** -20° +40°C

**Zawartość rtęci** nie

**Klasa ochrony IP** IP20

**Materiał obudowy** Aluminium

### Wymiary

**Kod EAN** 4820246483032

## VIDEX-GU10-KENT-BLACK

**INDEKS: VL-SPF05E-B**

**Opakowanie zbiorcze** 20 szt.

**Wysokość** 100 mm

**Szerokość** 55 mm

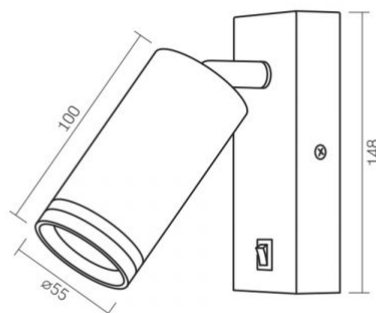
**Głębokość** 55 mm



# VIDEX®

## VIDEX-GU10-KENT-BLACK

### INDEKS: VL-SPF05E-B



Zastrzegamy sobie prawo do zmian technicznych. Dane zawarte w tym materiał nie jest prawnie wiążący.

Allegro opt Sp. z o.o., ul. Mierzeja Wiślana 11,  
30-732 Krakow, Polska.



Produkt musi być używany wewnątrz



Ochrona przeciwporażeniowa klasy I. Wyrób, w którym środkiem ochrony przeciwporażeniowej, oprócz izolacji głównej, jest dodatkowy obwód ochronny podłączony do uziemienia sieci zasilającej



— Wyrób wytrzymuje średnie uderzenie (np. od tępego przedmiotu)



— Zakres temperatur pracy



— Produkt nie zawiera rtęci



— Klasa ochrony przed kurzem i wilgocią. Ochrona przed ciałami stałymi o wymiarach większych niż 12 mm; brak ochrony przed wilgocią