

KARTA TECHNICZNA



Oprawa szynowa punktowa



Zgodnie z przepisami Ustawy o WEEE zabronione jest umieszczanie łącznie z innymi odpadami zużytego sprzętu oznakowanego symbolem przekreślonego kosza. Użytkownik, chcąc pozbyć się sprzętu elektronicznego i elektrycznego, jest zobowiązany do oddania go do punktu zbierania zużytego sprzętu. W sprzęcie nie znajdują się składniki niebezpieczne, które mają szczególnie negatywny wpływ na środowisko i zdrowie ludzi.

VIDEX®



IK07



-25° +50°C



Free



IP20

GWARANCJA 2 LATA

Parametry ogólne

Wymienne źródło światła

przez
użytkownika
końcowego

Parametry elektryczne

Napięcie znamionowe, częstotliwość AC 220-240 V, 50/60 Hz

Interfejs wejściowy 2 Wires
Busbar

Klasa ochronności przed porażeniem elektrycznym II

Dodatkowe informacje

Miejsce instalacji Szyna
zbiorcza

Środowisko użytkowania wewnątrz

Stopień IK IK07

Kolor obudowy Czarny

Zakres temperatur pracy -25° +50°C

Zawartość rtęci nie

Klasa ochrony IP IP20

Materiał obudowy Ceramics,
Aluminium

Wymiary

VIDEX do żarówki GX53 VL-SPF17C-BP

INDEKS: VL-SPF17C-BP

Kod EAN	4820246486903
W paczce	1 szt.
Wysokość	70 mm
Opakowanie zbiorcze	50 szt.
Szerokość	82 mm
Głębokość	82 mm
Masa netto jednostki	290g

Znaki oznaczające towary

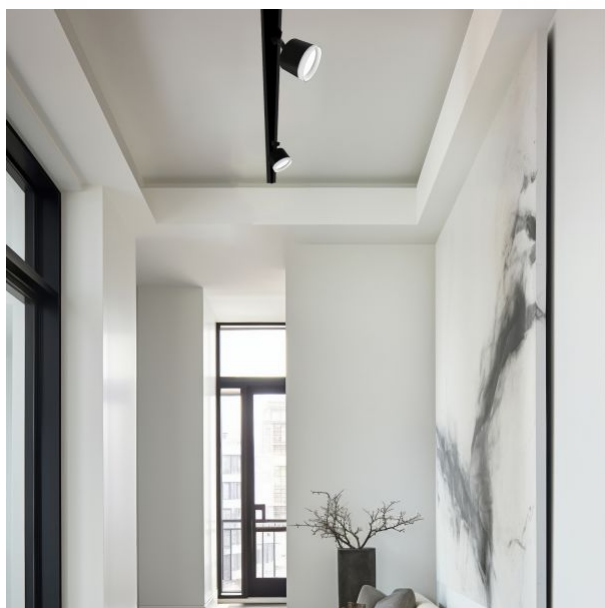
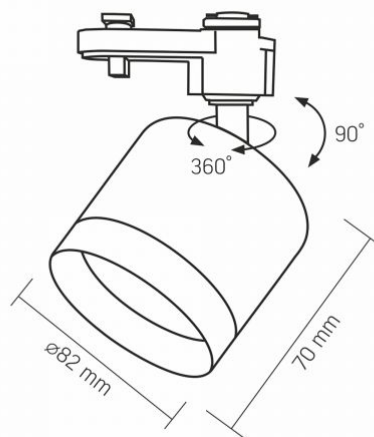
Oznakowanie opakowań CE,
Utylizacja



VIDEX®

VIDEX do żarówki GX53 VL-SPF17C-BP

INDEKS: VL-SPF17C-BP



Zastrzegamy sobie prawo do zmian technicznych. Dane zawarte w tym materiał nie jest prawnie wiążący.

Allegro opt Sp. z o.o., ul. Mierzeja Wiślana 11, 30-732 Krakow, Polska.



Produkt musi być używany wewnątrz



Klasa ochrony przed porażeniem prądem elektrycznym II - zapewniana nie tylko przez izolację podstawową, ale także przez izolację podwójną lub wzmocnioną



Produkt spełnia wymagania dyrektyw UE



Zabrania się wyrzucania zużytego sprzętu oznaczonego symbolem przekreślonego kontenera razem z innymi odpadami



Wyrób wytrzymuje średnie uderzenie (np. od tępego przedmiotu)



-25°+50°C

Zakres temperatur pracy



Produkt nie zawiera rtęci



Klasa ochrony przed kurzem i wilgocią. Ochrona przed ciałami stałymi o wymiarach większych niż 12 mm; brak ochrony przed wilgocią

Data: 4.06.2026