

## KARTA TECHNICZNA



Wpuszczana oprawa punktowa



Zgodnie z przepisami Ustawy o WEEE zabronione jest umieszczanie łącznie z innymi odpadami zużytego sprzętu oznakowanego symbolem przekreślonego kosza. Użytkownik, chcąc pozbyć się sprzętu elektronicznego i elektrycznego, jest zobowiązany do oddania go do punktu zbierania zużytego sprzętu. W sprzęcie nie znajdują się składniki niebezpieczne, które mają szczególnie negatywny wpływ na środowisko i zdrowie ludzi.

# VIDEX®



IK07



-25° +50°C



Free



IP20

## GWARANCJA 2 LATA

### Parametry ogólne

**Wymienne źródło światła**

przez  
użytkownika  
końcowego

### Parametry elektryczne

**Napięcie znamionowe, częstotliwość** AC 220-240 V, 50/60 Hz

**Interfejs wejściowy** Blok zacisków

**Klasa ochronności przed porażeniem elektrycznym** II

### Dodatkowe informacje

**Miejsce instalacji** Sufit, Wpuszczone

**Środowisko użytkowania** wewnątrz

**Stopień IK** IK07

**Kolor obudowy** Czarny

**Zakres temperatur pracy** -25° +50°C

**Zawartość rtęci** nie

**Klasa ochrony IP** IP20

**Materiał obudowy** Aluminium

### Wymiary

VIDEX do żarówki GX53 VL-SPF27R-B

### INDEKS: VL-SPF27R-B

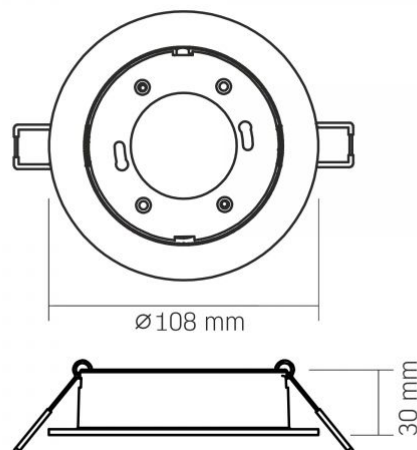
<b>Kod EAN</b>	4820246485906
<b>W paczce</b>	1 szt.
<b>Wysokość</b>	30 mm
<b>Opakowanie zbiorcze</b>	50 szt.
<b>Szerokość</b>	108mm
<b>Głębokość</b>	108 mm
<b>Masa netto jednostki</b>	200g

### Znaki oznaczające towary

**Oznakowanie opakowań** CE, Utylizacja



## INDEKS: VL-SPF27R-B



Zastrzegamy sobie prawo do zmian technicznych. Dane zawarte w tym materiał nie jest prawnie wiążący.

Allegro opt Sp. z o.o., ul. Mierzeja Wiślana 11, 30-732 Krakow, Polska.



Produkt musi być używany wewnątrz



Klasa ochrony przed porażeniem prądem elektrycznym II - zapewniana nie tylko przez izolację podstawową, ale także przez izolację podwójną lub wzmocnioną



Produkt spełnia wymagania dyrektyw UE



Zabrania się wyrzucania zużytego sprzętu oznaczonego symbolem przekreślonego kontenera razem z innymi odpadami



Wyrób wytrzymuje średnie uderzenie (np. od tego przedmiotu)



-25°+50°C

Zakres temperatur pracy



Produkt nie zawiera rtęci



Klasa ochrony przed kurzem i wilgocią. Ochrona przed ciałami stałymi o wymiarach większych niż 12 mm; brak ochrony przed wilgocią