

## KARTA TECHNICZNA



Ramka 2-krotna pozioma biały





IP20

## GWARANCJA 3 LATA

Ramki VIDEX BINERA pozwalają na tworzenie integralnej struktury z kilku elementów, rozwiązując wszelkie zadania związane z ergonomią i estetyką. Ramka VIDEX BINERA to nowoczesna, stylowa i doskonała konstrukcja, której materiały zapewniają długowieczność i odporność na ekstremalne temperatury, gwarantując bezpieczeństwo. Uniwersalny i doskonały design doda elegancji i komfortu każdemu wnętrzu.

### Dodatkowe informacje

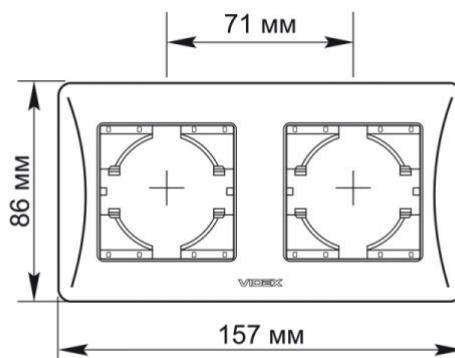
**Klasa ochrony IP** IP20

### Wymiary

<b>Kod EAN</b>	4820118295251
<b>W paczce</b>	1 szt.
<b>Wysokość</b>	157 mm
<b>Opakowanie zbiorcze</b>	96 szt.
<b>Szerokość</b>	86 mm
<b>Głębokość</b>	9 mm

### Znaki oznaczające towary

**Oznakowanie opakowań** Utylizacja



Zastrzegamy sobie prawo do zmian technicznych. Dane zawarte w tym materiał nie jest prawnie wiążący.

Allegro opt Sp. z o.o., ul. Mierzeja Wiślana 11,  
30-732 Krakow, Polska.



Zabrania się wyrzucania zużytego sprzętu oznaczonego symbolem przekreślonego kontenera razem z innymi odpadami



— Klasa ochrony przed kurzem i wilgocią. Ochrona przed ciałami stałymi o wymiarach większych niż 12 mm; brak ochrony przed wilgocią

