

## KARTA TECHNICZNA



Czujnik ruchu i oświetlenia PIR



Zgodnie z przepisami Ustawy o WEEE zabronione jest umieszczanie łącznie z innymi odpadami zużytego sprzętu oznakowanego symbolem przekreślonego kosza. Użytkownik, chcąc pozbyć się sprzętu elektronicznego i elektrycznego, jest zobowiązany do oddania go do punktu zbierania zużytego sprzętu. W sprzęcie nie znajdują się składniki niebezpieczne, które mają szczególnie negatywny wpływ na środowisko i zdrowie ludzi.

# VIDEX®



Free



-20° +40°C



IP44

## GWARANCJA 2 LATA

### Parametry elektryczne

Napięcie znamionowe, częstotliwość	AC 220-240 V, 50/60 Hz
Interfejs wejściowy	Wolny przewód
Klasa ochronności przed porażeniem elektrycznym	II
Pobór mocy w trybie czuwania (Psb)	<0.9 W

### Parametry fotometryczne

Próg światła czujnika	10-2000 Lx
-----------------------	------------

### Dodatkowe informacje

Miejsce instalacji	Sufit, Płaska powierzchnia, Ściana
Środowisko użytkowania	wewnątrz, na zewnątrz
Kolor obudowy	Biały
Promieniowanie ultrafioletowe	nie
Czujnik ruchu	tak
Typ czujnika	PIR
Kąt wykrywania czujnika	180°
Opóźnienie czasowe czujnika	10 s - 7 min
Odległość wykrywania czujnika	2 - 12 m

## VIDEX VL-SPW02W 1200W

### INDEKS: VL-SPW02W

Zakres temperatur pracy	-20° +40°C
Klasa ochrony IP	IP44
Materiał obudowy	ABS, PE (Polyethylene)

### Wymiary

Kod EAN	4820118299334
W paczce	1 szt.
Opakowanie zbiorcze	50 szt.
Wysokość	150 mm
Szerokość	86 mm
Głębokość	120 mm
Masa netto jednostki	165g

### Znaki oznaczające towary

Oznakowanie opakowań

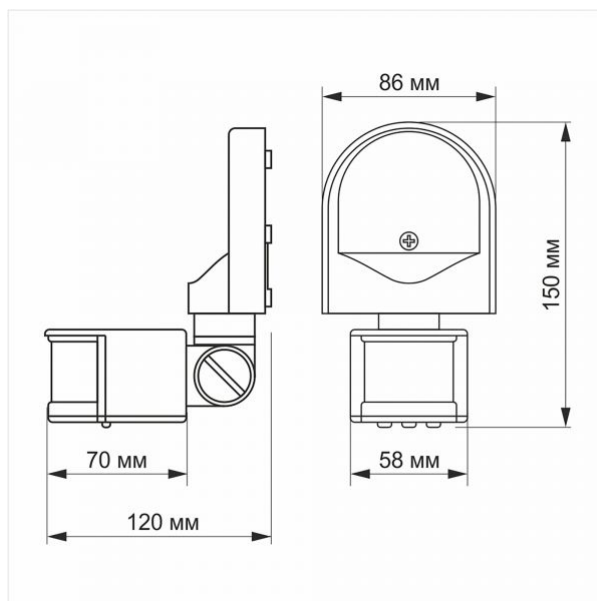
Przetwarzanie odpadów, CE, Utylizacja



# VIDEX®

## VIDEX VL-SPW02W 1200W

### INDEKS: VL-SPW02W



2-12m

10sec-7min

10-2000 lx

360°

1200W

IP44

Zastrzegamy sobie prawo do zmian technicznych. Dane zawarte w tym materiał nie jest prawnie wiążący.

Allegro opt Sp. z o.o., ul. Mierzeja Wiślana 11, 30-732 Krakow, Polska.



Produkt musi być używany wewnątrz



Produkt musi być używany na zewnątrz



Klasa ochrony przed porażeniem prądem elektrycznym II - zapewniana nie tylko przez izolację podstawową, ale także przez izolację podwójną lub wzmacnioną



Recykling odpadów po zakończeniu okresu użytkowania produktu



Produkt spełnia wymagania dyrektyw UE



Zabrania się wyrzucania zużytego sprzętu oznaczonego symbolem przekreślonego kontenera razem z innymi odpadami



Free

Produkt nie emituje promieniowania ultrafioletowego



-20° +40°C

Zakres temperatur pracy



IP44

Klasa ochrony przed kurzem i wilgocią. Zapewniona ochrona przed ciałami obcymi o średnicy 1 mm i większej oraz ochrona przed bryzgami wody