

KARTA TECHNICZNA



Czujnik ruchu i oświetlenia PIR



Zgodnie z przepisami Ustawy o WEEE zabronione jest umieszczanie łącznie z innymi odpadami zużytego sprzętu oznakowanego symbolem przekreślonego kosza. Użytkownik, chcąc pozbyć się sprzętu elektronicznego i elektrycznego, jest zobowiązany do oddania go do punktu zbierania zużytego sprzętu. W sprzęcie nie znajdują się składniki niebezpieczne, które mają szczególnie negatywny wpływ na środowisko i zdrowie ludzi.

VIDEX®



Free



-20° +40°C



IP20

GWARANCJA 2 LATA

Parametry elektryczne

| | |
|---|------------------------|
| Napięcie znamionowe, częstotliwość | AC 220-240 V, 50/60 Hz |
| Interfejs wejściowy | Wolny przewód |
| Klasa ochronności przed porażeniem elektrycznym | II |
| Pobór mocy w trybie czuwania (Psb) | <0.9 W |

Parametry fotometryczne

| | |
|-----------------------|------------|
| Próg światła czujnika | 10-2000 Lx |
|-----------------------|------------|

Dodatkowe informacje

| | |
|-------------------------------|------------------------------------|
| Miejsce instalacji | Sufit, Płaska powierzchnia, Ściana |
| Środowisko użytkowania | wewnątrz |
| Kolor obudowy | Biały |
| Promieniowanie ultrafioletowe | nie |
| Czujnik ruchu | tak |
| Typ czujnika | PIR |
| Opóźnienie czasowe czujnika | 10 s - 7 min |
| Kąt wykrywania czujnika | 360° |
| Odległość wykrywania czujnika | 2 - 8 m |
| Zakres temperatur pracy | -20° +40°C |

VIDEX VL-SPS27W 1200W

INDEKS: VL-SPS27W

| | |
|------------------|------------------------|
| Klasa ochrony IP | IP20 |
| Materiał obudowy | ABS, PE (Polyethylene) |

Wymiary

| | |
|----------------------|---------------|
| Kod EAN | 4820118299877 |
| W paczce | 1 szt. |
| Wysokość | 53 mm |
| Opakowanie zbiorcze | 50 szt. |
| Szerokość | 53 mm |
| Głębokość | 73 mm |
| Masa netto jednostki | 52g |

Znaki oznaczające towary

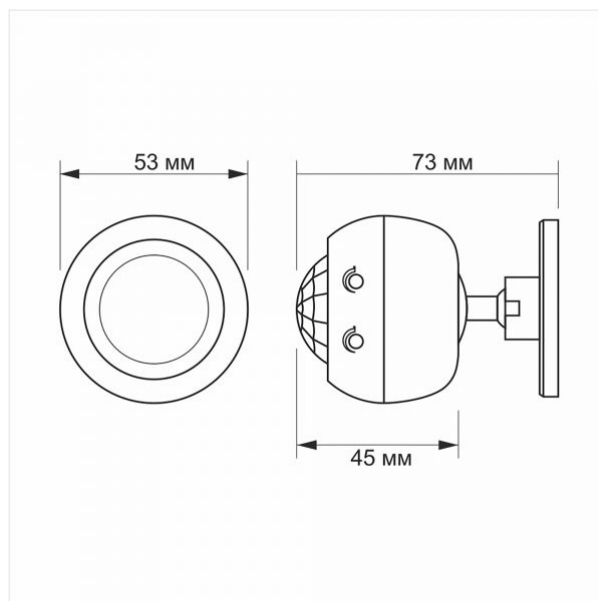
| | |
|----------------------|---------------------------------------|
| Oznakowanie opakowań | Przetwarzanie odpadów, CE, Utylizacja |
|----------------------|---------------------------------------|



VIDEX®

VIDEX VL-SPS27W 1200W

INDEKS: VL-SPS27W



Art. VL-SPS27W



8m

10sec-
7min

10-2000
lx



360°



1200W



IP20

Zastrzegamy sobie prawo do zmian technicznych. Dane zawarte w tym materiał nie jest prawnie wiążący.

Allegro opt Sp. z o.o., ul. Mierzeja Wiślana 11,
30-732 Krakow, Polska.



Produkt musi być używany wewnątrz



Klasa ochrony przed porażeniem prądem elektrycznym II - zapewniana nie tylko przez izolację podstawową, ale także przez izolację podwójną lub wzmocnioną



Recykling odpadów po zakończeniu okresu użytkowania produktu



Produkt spełnia wymagania dyrektyw UE



Zabrania się wyrzucania zużytego sprzętu oznaczonego symbolem przekreślonego kontenera razem z innymi odpadami



Free

Produkt nie emituje promieniowania ultrafioletowego



-20° +40°C

Zakres temperatur pracy



IP20

Klasa ochrony przed kurzem i wilgocią. Ochrona przed ciałami stałymi o wymiarach większych niż 12 mm; brak ochrony przed wilgocią

Data: 4.06.2026