

KARTA TECHNICZNA



Czujnik ruchu i oświetlenia PIR



VIDEX®



Free



-20° +40°C



IP20

GWARANCJA 3 LATA

Parametry elektryczne

Napięcie znamionowe, częstotliwość	AC 220-240 V, 50/60 Hz
Interfejs wejściowy	Blok zacisków
Klasa ochronności przed porażeniem elektrycznym	II
Pobór mocy w trybie czuwania (Psb)	<0.3 W

Parametry fotometryczne

Próg światła czujnika	3-2000 Lx
-----------------------	-----------

Dodatkowe informacje

Miejsce instalacji	Sufit
Środowisko użytkowania	wewnątrz
Kolor obudowy	Biały
Promieniowanie ultrafioletowe	nie
Czujnik ruchu	tak
Typ czujnika	PIR
Opóźnienie czasowe czujnika	10 s - 15 min
Kąt wykrywania czujnika	360°
Odległość wykrywania czujnika	2 - 8 m
Zakres temperatur pracy	-20° +40°C

VIDEX VL-SPR41W 1200W

INDEKS: VL-SPR41W

Klasa ochrony IP	IP20
Materiał obudowy	Poliwęglan (PC)

Wymiary

Kod EAN	4820246488488
W paczce	1 szt.
Wysokość	47.5 mm
Opakowanie zbiorcze	20 szt.
Szerokość	76 mm
Głębokość	47.5 mm
Masa netto jednostki	69g

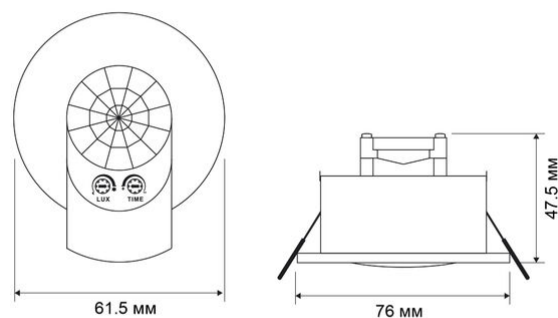
Znaki oznaczające towary

Oznakowanie opakowań	CE, Utylizacja
----------------------	----------------



VIDEX®**VIDEX VL-SPR41W 1200W****INDEKS: VL-SPR41W**

INDEKS: VL-SPR41W



Zastrzegamy sobie prawo do zmian technicznych. Dane zawarte w tym materiał nie jest prawnie wiążący.

Allegro opt Sp. z o.o., ul. Mierzeja Wiślana 11,
30-732 Krakow, Polska.



Produkt musi być używany wewnątrz



Klasa ochrony przed porażeniem prądem elektrycznym II - zapewniana nie tylko przez izolację podstawową, ale także przez izolację podwójną lub wzmocnioną



Produkt spełnia wymagania dyrektyw UE



Zabrania się wyrzucania zużytego sprzętu oznaczonego symbolem przekreślonego kontenera razem z innymi odpadami



— Produkt nie emituje promieniowania ultrafioletowego



— Zakres temperatur pracy



— Klasa ochrony przed kurzem i wilgocią. Ochrona przed ciałami stałymi o wymiarach większych niż 12 mm; brak ochrony przed wilgocią