

KARTA TECHNICZNA



Czujnik ruchu i oświetlenia PIR



Zgodnie z przepisami Ustawy o WEEE zabronione jest umieszczanie łącznie z innymi odpadami zużytego sprzętu oznakowanego symbolem przekreślonego kosza. Użytkownik, chcąc pozbyć się sprzętu elektronicznego i elektrycznego, jest zobowiązany do oddania go do punktu zbierania zużytego sprzętu. W sprzęcie nie znajdują się składniki niebezpieczne, które mają szczególnie negatywny wpływ na środowisko i zdrowie ludzi.

VIDEX®



Free



-20° +40°C



IP65

GWARANCJA 2 LATA

Parametry elektryczne

Napięcie znamionowe, częstotliwość	AC 220-240 V, 50/60 Hz
Interfejs wejściowy	Wolny przewód
Klasa ochronności przed porażeniem elektrycznym	II
Pobór mocy w trybie czuwania (Psb)	<0.9 W

Parametry fotometryczne

Próg światła czujnika	10-2000 Lx
-----------------------	------------

Dodatkowe informacje

Miejsce instalacji	Sufit, Płaska powierzchnia, Ściana
Środowisko użytkowania	wewnątrz, na zewnątrz
Kolor obudowy	Biały
Promieniowanie ultrafioletowe	nie
Czujnik ruchu	tak
Typ czujnika	PIR
Opóźnienie czasowe czujnika	10 s - 7 min
Kąt wykrywania czujnika	360°
Odległość wykrywania czujnika	2 - 8 m

VIDEX VL-SPR17W 1200W

INDEKS: VL-SPR17W

Zakres temperatur pracy	-20° +40°C
Klasa ochrony IP	IP65
Materiał obudowy	ABS, PE (Polyethylene)

Wymiary

Kod EAN	4820118299310
W paczce	1 szt.
Wysokość	80 mm
Opakowanie zbiorcze	100 szt.
Szerokość	80 mm
Głębokość	53 mm
Masa netto jednostki	69g

Znaki oznaczające towary

Oznakowanie opakowań

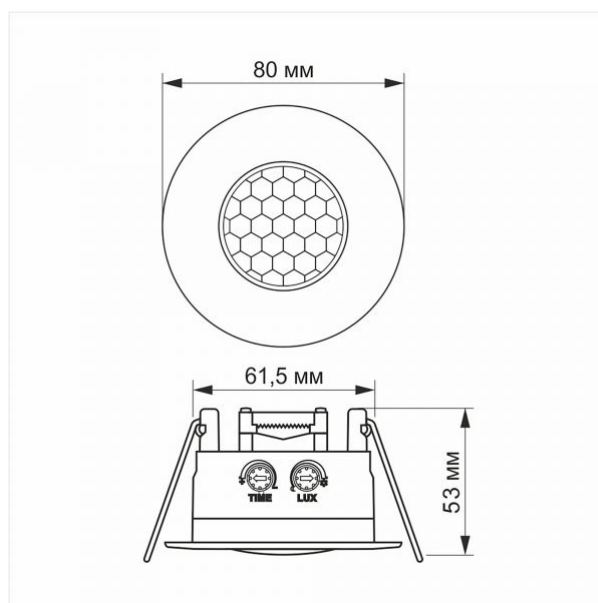
Przetwarzanie odpadów, CE, Utylizacja



VIDEX®

VIDEX VL-SPR17W 1200W

INDEKS: VL-SPR17W



8m

10sec-
7min10-2000
lx

360°



1200W



IP65

Zastrzegamy sobie prawo do zmian technicznych. Dane zawarte w tym materiał nie jest prawnie wiążący.

Allegro opt Sp. z o.o., ul. Mierzeja Wiślana 11,
30-732 Krakow, Polska.



Produkt musi być używany wewnątrz



Produkt musi być używany na zewnątrz



Klasa ochrony przed porażeniem prądem elektrycznym II - zapewniana nie tylko przez izolację podstawową, ale także przez izolację podwójną lub wzmacnioną



Recykling odpadów po zakończeniu okresu użytkowania produktu



Produkt spełnia wymagania dyrektyw UE



Zabrania się wyrzucania zużytego sprzętu oznaczonego symbolem przekreślonego kontenera razem z innymi odpadami



Free

Produkt nie emituje promieniowania ultrafioletowego



-20° +40°C

Zakres temperatur pracy



IP65

Klasa ochrony przed kurzem i wilgocią. Wyrób ma pełną ochronę przed pyłem i strumieniami wody ze wszystkich kierunków

Data: 4.06.2026