

VIDEX®

VIDEX VL-SPC05B 800W czarny

INDEKS: VL-SPC05B

KARTA TECHNICZNA



Czujnik ruchu i oświetlenia PIR



Zgodnie z przepisami Ustawy o WEEE zabronione jest umieszczanie łącznie z innymi odpadami zużytego sprzętu oznakowanego symbolem przekreślonego kosza. Użytkownik, chcąc pozbyć się sprzętu elektronicznego i elektrycznego, jest zobowiązany do oddania go do punktu zbierania zużytego sprzętu. W sprzęcie nie znajdują się składniki niebezpieczne, które mają szczególnie negatywny wpływ na środowisko i zdrowie ludzi.

VIDEX®



Free



-20° +40°C



IP20

GWARANCJA 3 LATA

Parametry elektryczne

Napięcie znamionowe, częstotliwość	AC 220-240 V, 50/60 Hz
Interfejs wejściowy	Blok zacisków
Klasa ochronności przed porażeniem elektrycznym	II
Pobór mocy w trybie czuwania (Psb)	<0.6 W

Parametry fotometryczne

Próg światła czujnika	3-2000 Lx
-----------------------	-----------

Dodatkowe informacje

Miejsce instalacji	Sufit
Środowisko użytkowania	wewnątrz
Kolor obudowy	Czarny
Promieniowanie ultrafioletowe	nie
Czujnik ruchu	tak
Typ czujnika	PIR
Kąt wykrywania czujnika	360°
Opóźnienie czasowe czujnika	10 s - 15 min
Odległość wykrywania czujnika	2 - 8 m
Zakres temperatur pracy	-20° +40°C

VIDEX VL-SPC05B 800W czarny

INDEKS: VL-SPC05B

Klasa ochrony IP	IP20
Materiał obudowy	Poliwęglan (PC)

Wymiary

Kod EAN	4820246488433
W paczce	1 szt.
Wysokość	102 mm
Opakowanie zbiorcze	20 szt.
Szerokość	102 mm
Głębokość	23 mm
Masa netto jednostki	82g

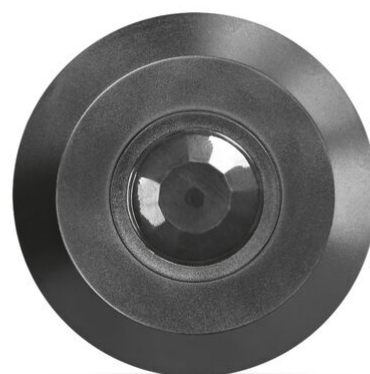
Znaki oznaczające towary

Oznakowanie opakowań	CE, Utylizacja
----------------------	----------------



VIDEX®

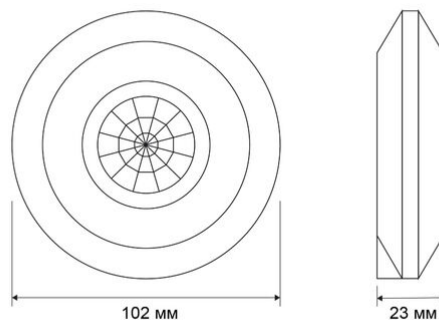
VIDEX VL-SPC05B 800W czarny

INDEKS: VL-SPC05B

VIDEX®

VIDEX VL-SPC05B 800W czarny

INDEKS: VL-SPC05B



Zastrzegamy sobie prawo do zmian technicznych. Dane zawarte w tym materiał nie jest prawnie wiążący.

Allegro opt Sp. z o.o., ul. Mierzeja Wiślana 11, 30-732 Krakow, Polska.



Produkt musi być używany wewnątrz



Klasa ochrony przed porażeniem prądem elektrycznym II - zapewniana nie tylko przez izolację podstawową, ale także przez izolację podwójną lub wzmacnioną



Produkt spełnia wymagania dyrektyw UE



Zabrania się wyrzucania zużytego sprzętu oznaczonego symbolem przekreślonego kontenera razem z innymi odpadami



Free

Produkt nie emituje promieniowania ultrafioletowego



-20° +40°C

Zakres temperatur pracy



IP20

Klasa ochrony przed kurzem i wilgocią. Ochrona przed ciałami stałymi o wymiarach większych niż 12 mm; brak ochrony przed wilgocią