

KARTA TECHNICZNA



Oświetlenie szynowe LED

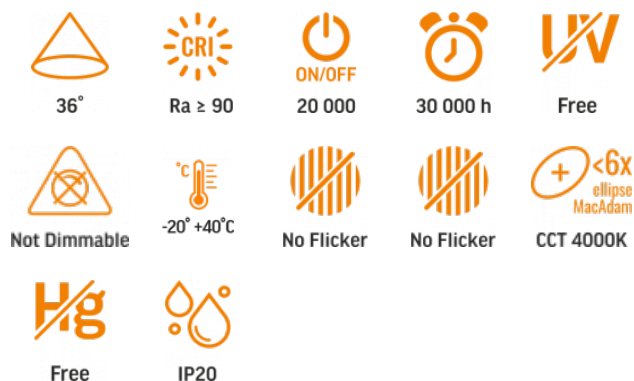


Zgodnie z przepisami Ustawy o WEEE zabronione jest umieszczanie łącznie z innymi odpadami zużytego sprzętu oznakowanego symbolem przekreślonego kosza. Użytkownik, chcąc pozbyć się sprzętu elektronicznego i elektrycznego, jest zobowiązany do oddania go do punktu zbierania zużytego sprzętu. W sprzęcie nie znajdują się składniki niebezpieczne, które mają szczególnie negatywny wpływ na środowisko i zdrowie ludzi.

VIDEX®

VIDEX-TOR-10W-WHITE

INDEKS: VLE-TR04-104W



GWARANCJA 3 LATA

NEUTRAL WHITE



4000K

Neutral White / Neutralny biały / Neutralni bila / Blanc neuter / Neutrálna biela / Neutraal wit / Semleges feher / Nevtralno bela / Neutralno bijela / Neutralweiß / Alb neutru / Neutralus balta / Neitrāls balta / Neutraalne valge / Нейтрално бяла / Bianco neutro.

Parametry ogólne

Źródło światła lub produkt zawierający źródło światła Źródło światła

Wymienne źródło światła przez producenta

Rodzaj źródła światła

Klasa energetyczna F

Możliwość przyciemniania nie

Kierunkowe (DLS) lub bezkierunkowe (NDLS) źródło światła DLS

Regulowane kolorystycznie źródło światła nie

Źródło światła zasilane z sieci (MLS) lub niezasilane z sieci (NMLS) MLS

Technologia LED

Parametry elektryczne

Moc w trybie włączenia (Pon)	10 W
Napięcie znamionowe, częstotliwość	AC 220-240 V, 50/60 Hz
Maksymalne natężenie prądu	87 mA
Interfejs wejściowy	2 Wires Busbar
Klasa ochronności przed porażeniem elektrycznym	II
Współczynnik przesunięcia fazowego (cos φ1)	0.5
Zużycie energii w trybie pracy źródła światła (kWh/1000h)	10

Parametry fotometryczne

Useful luminous flux (Φuse)	800 Lm
Temperatura barwowa światła	4000K (neutralny biały)
Kąt rozproszenia	36°
Wskaźnik oddawania barw	Ra > 90
Cykle włącz/wyłącz	20000
Godziny pracy (L70B50)	30000 godz
Użyteczny strumień świetlny źródła światła Φuse [lm]	w wąskim stożku (90°)
Współrzędne chromatyczności (x)	0.38
Współrzędne chromatyczności (y)	0.38
Wartość wskaźnika oddawania barw R9	>0
Współczynnik migotania (Pst LM)	≤1
Współczynnik efektu stroboskopowego (SVM)	≤0.4

VIDEX®

Spójność barw w elipsach MacAdama (SDCM)	<6 (4000K)
CRI MIN	Ra 90
CRI MAX	Ra 95

Dodatkowe informacje

Miejsce instalacji	Szyna zbiorcza
Środowisko użytkowania	wewnątrz
Kolor obudowy	Biały
Materiał dyfuzora	PMMA
Minimalna odległość od oświetlanego obiektu	0.5 m
Promieniowanie ultrafioletowe	nie
Zakres temperatur pracy	-20° +40°C
Odpowiednie do instalacji na normalnie palnych powierzchniach	tak
Zawartość rtęci	nie
Klasa ochrony IP	IP20
Materiał obudowy	Stop Aluminium

Wymiary

Kod EAN	5904405541449
W paczce	1 szt.
Wysokość	130 mm
Opakowanie zbiorcze	20 szt.
Szerokość	50 mm
Głębokość	50 mm

VIDEX-TOR-10W-WHITE

INDEKS: VLE-TR04-104W

Znaki oznaczające towary

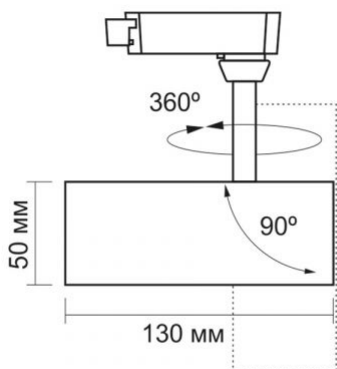
Oznakowanie opakowań

Przetwarzanie odpadów, CE, Utylizacja



VIDEX[®]**VIDEX-TOR-10W-WHITE****INDEKS: VLE-TR04-104W**

INDEKS: VLE-TR04-104W



Zastrzegamy sobie prawo do zmian technicznych. Dane zawarte w tym materiał nie jest prawnie wiążący.

Allegro opt Sp. z o.o., ul. Mierzeja Wiślana 11,
30-732 Krakow, Polska.

-  Produkt musi być używany wewnątrz
-  Klasa ochrony przed porażeniem prądem elektrycznym II - zapewniana nie tylko przez izolację podstawową, ale także przez izolację podwójną lub wzmocnioną
-  Minimalna odległość od oświetlanego obiektu
0,5 m
-  Produkt może być instalowany i używany w/na powierzchniach normalnie palnych
-  Recykling odpadów po zakończeniu okresu użytkowania produktu
-  Produkt spełnia wymagania dyrektyw UE
-  Zabrania się wyrzucania zużytego sprzętu oznaczonego symbolem przekreślonego kontenera razem z innymi odpadami
-  36° — Znamionowy kąt rozsyłu światła
-  Ra > 90 — Indeks oddawania barw
-  20 000 — Znamionowe cykle włączenia/wyłączenia
-  30 000 h — Żywotność nominalna (godzin)
-  Free — Produkt nie emituje promieniowania ultrafioletowego
-  Not Dimmable — Produkt jest niekompatybilny z regulatorami światła
-  -20°-40°C — Zakres temperatur pracy
-  No Flicker — Migotanie światła nie przekracza dopuszczalnego poziomu
-  No Flicker — Produkt ma minimalne migotanie, które nie powinno powodować dyskomfortu ani zagrożenia
-  SDCM CCT 4000K — Spójność barw w elipsach MacAdama (SDCM)
-  Free — Produkt nie zawiera rtęci
-  IP20 — Klasa ochrony przed kurzem i wilgocią. Ochrona przed ciałami stałymi o wymiarach większych niż 12 mm; brak ochrony przed wilgocią