

KARTA TECHNICZNA



Naświetlacz solarny

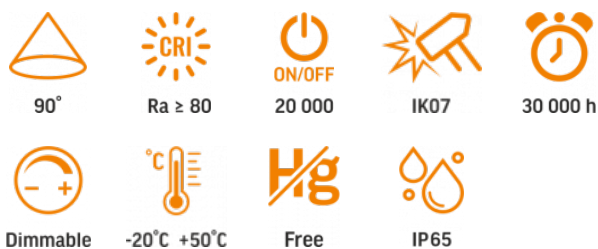


Zgodnie z przepisami Ustawy o WEEE zabronione jest umieszczanie łącznie z innymi odpadami zużytego sprzętu oznakowanego symbolem przekreślonego kosza. Użytkownik, chcąc pozbyć się sprzętu elektronicznego i elektrycznego, jest zobowiązany do oddania go do punktu zbierania zużytego sprzętu. W sprzęcie nie znajdują się składniki niebezpieczne, które mają szczególnie negatywny wpływ na środowisko i zdrowie ludzi.

VIDEX®

VIDEX-FLOOD-LED-SOLAR-GELIO-20W-NW

INDEKS: VL-FSO-205



GWARANCJA 2 LATA

NEUTRAL WHITE



Neutral White / Neutralny biały / Neutralni bila / Blanc neuter / Neutrálna biela / Neutraal wit / Semleges feher / Nevtralno bela / Neutralno bijela / Neutralweiß / Alb neutru / Neutralus balta / Neitrāls balta / Neutraalne valge / Неутрално бяла / Bianco neutro.

Parametry ogólne

Wymienne źródło światła nie

Rodzaj źródła światła

Możliwość przyciemniania tak

Parametry elektryczne

Długość kabla 1 m

Klasa ochronności przed porażeniem elektrycznym III

Współczynnik przesunięcia fazowego (cos φ1) -

Parametry fotometryczne

Luminous flux 600 Lm

Temperatura barwowa światła	5000K (neutralny biały)
Kąt rozproszenia	90°
Wskaźnik oddawania barw	Ra > 80
Cykle włącz/wyłącz	20000
Godziny pracy (L70B50)	30000 godz
Współrzędne chromatyczności (x)	0.34
Współrzędne chromatyczności (y)	0.359

Dodatkowe informacje

Moc baterii	16 Wh
Zakres regulacji w pionie	180°
Miejsce instalacji	Płaska powierzchnia, Ściana
Środowisko użytkowania	na zewnątrz
Stopień IK	IK07
Kolor obudowy	Szary
Materiał dyfuzora	Poliwęglan (PC)
Minimalna odległość od oświetlanego obiektu	0.5 m
Czujnik ruchu	nie
Zakres temperatur pracy	-20° +50°C
Napięcie baterii	3.2 V
Pojemność baterii	5000 mAh
Typ Baterii	LiFePO4
Wymienna bateria	nie
Zawartość rtęci	nie
Klasa ochrony IP	IP65

VIDEX®

VIDEX-FLOOD-LED-SOLAR-GELIO-20W-NW

INDEKS: VL-FSO-205

Materiał obudowy Stop Aluminium**Wymiary**

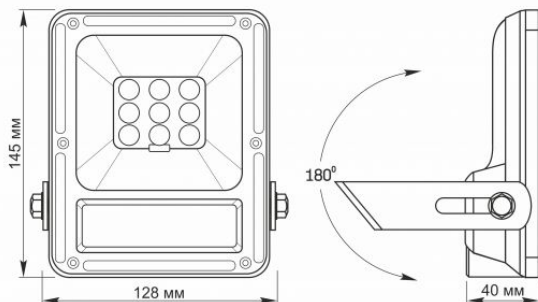
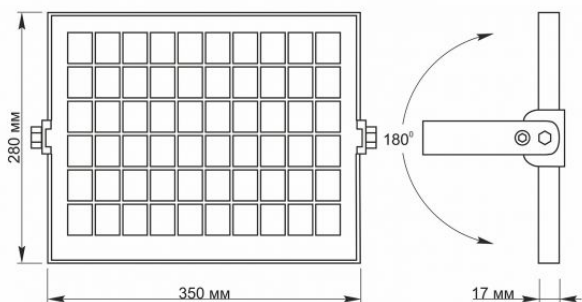
Kod EAN	4820118298924
W paczce	1 szt.
Wysokość	145 mm
Opakowanie zbiorcze	5 szt.
Szerokość	128 mm
Głębokość	40 mm
Masa netto jednostki	1.9kg

Znaki oznaczające towary**Oznakowanie opakowań**Przetwarzanie
odpadów, CE,
Utylizacja

INDEKS: VL-FSO-205

Zastrzegamy sobie prawo do zmian technicznych. Dane zawarte w tym materiał nie jest prawnie wiążący.

Allegro opt Sp. z o.o., ul. Mierzeja Wiślana 11, 30-732 Krakow, Polska.



Produkt musi być używany na zewnątrz



Klasa III ochrony przed porażeniem prądem elektrycznym - zapewniona poprzez zasilanie określonego produktu bezpiecznym bardzo niskim napięciem (SELV) bez ryzyka wytworzenia napięcia powyżej bezpiecznego poziomu



Minimalna odległość od oświetlanego obiektu



Recykling odpadów po zakończeniu okresu użytkowania produktu



Produkt spełnia wymagania dyrektyw UE



Zabrania się wyrzucania zużytego sprzętu oznaczonego symbolem przekreślonego kontenera razem z innymi odpadami



Znamionowy kąt rozsyłu światła



Ra > 80 - indeks oddawania barw



Znamionowe cykle włączenia/wyłączenia



Wyrób wytrzymuje średnie uderzenie (np. od tępego przedmiotu)



Żywotność nominalna (godzin)



Produkt obsługuje regulację jasności



Zakres temperatur pracy



Produkt nie zawiera rtęci



Klasa ochrony przed kurzem i wilgocią. Wyrób ma pełną ochronę przed pyłem i strumieniami wody ze wszystkich kierunków