

KARTA TECHNICZNA

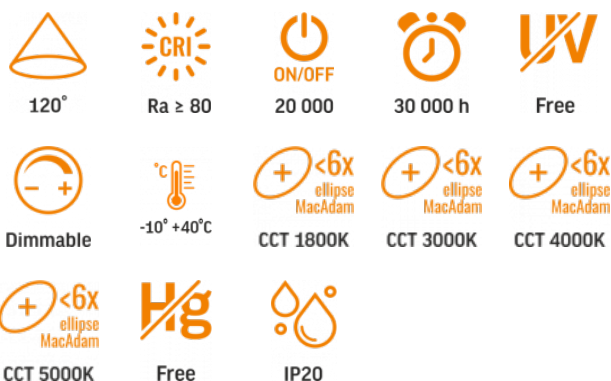


Ładowalna lampka biurkowa LED



Zgodnie z przepisami Ustawy o WEEE zabronione jest umieszczanie łącznie z innymi odpadami zużytego sprzętu oznakowanego symbolem przekreślonego kosza. Użytkownik, chcąc pozbyć się sprzętu elektronicznego i elektrycznego, jest zobowiązany do oddania go do punktu zbierania zużytego sprzętu. W sprzęcie nie znajdują się składniki niebezpieczne, które mają szczególnie negatywny wpływ na środowisko i zdrowie ludzi.

INDEKS: VL-TF16W



GWARANCJA 2 LATA

Parametry ogólne

Wymienny zasilacz tak

Wymienne źródło światła nie

Rodzaj źródła światła

Możliwość przyciemniania tak

Kierunkowe (DLS) lub bezkierunkowe (NDLS) źródło światła NDLS

Połączone źródło światła (CLS) nie

Regulowane kolorystycznie źródło światła nie

Źródło światła zasilane z sieci (MLS) lub niezasilane z sieci (NMLS) NMLS

Technologia LED

Parametry elektryczne

Moc w trybie włączenia (Pon) 5 W

Napięcie znamionowe, częstotliwość DC 5 V

Maksymalne natężenie prądu 1 A

Interfejs wejściowy USB - DC

Klasa ochrony przed porażeniem elektrycznym III

Współczynnik przesunięcia fazowego (cos φ1) -

Współczynnik przeżywalności 1

Parametry fotometryczne

Luminous flux 250 Lm

Temperatura barwowa światła 5000K (neutralny biały), 4000K (neutralny biały), 3000K (ciepły biały), 1800K (ciepły biały)

Kąt rozproszenia 120°

Wskaźnik oddawania barw Ra > 80

Cykle włącz/wyłącz 20000

Godziny pracy 30000 godz

Wartość wskaźnika oddawania barw R9 >0

The lumen maintenance factor ≥96%

Spójność barw w elipsach MacAdama (SDCM) <6 (1800K), <6 (3000K), <6 (4000K), <6 (5000K)

Współczynnik migotania (Pst LM) -

Współczynnik efektu stroboskopowego (SVM) -

CRI MIN Ra 80

CRI MAX Ra 88

Dodatkowe informacje

VIDEX®

VIDEX VL-TF16W Biała

INDEKS: VL-TF16W

Miejsce instalacji	Biurko
Środowisko użytkowania	wewnątrz
Kolor obudowy	Biały
Promieniowanie ultrafioletowe	nie
Zakres temperatur pracy	-10° +40°C
Typ Baterii	Li-ion
Pojemność baterii	2600 mAh
Wymienna bateria	tak
Zawartość rtęci	nie
Klasa ochrony IP	IP20
Materiał obudowy	ABS

Wymiary

Kod EAN	4820246484039
Wysokość	343 mm
Głębokość	150 mm
Szerokość	150 mm
W paczce	1 szt.
Opakowanie zbiorcze	16 szt.
Masa netto jednostki	700g

Znaki oznaczające towary

Oznakowanie opakowań	Przetwarzanie odpadów, CE, Utylizacja
-----------------------------	---------------------------------------



VIDEX®

VIDEX VL-TF16W Biała

INDEKS: VL-TF16W

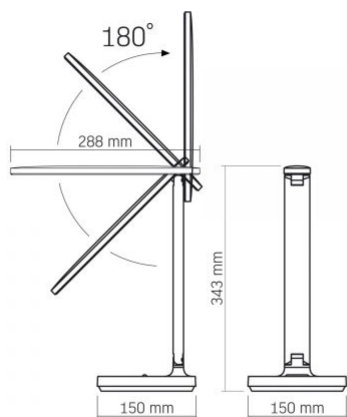
VIDEX®

VIDEX VL-TF16W Biała

INDEKS: VL-TF16W

INDEKS: VL-TF16W

Allegro opt Sp. z o.o., ul. Mierzeja Wiślana 11,
30-732 Krakow, Polska.



Zastrzegamy sobie prawo do zmian technicznych. Dane zawarte w tym materiał nie jest prawnie wiążący.



Produkt musi być używany wewnątrz



Klasa III ochrony przed porażeniem prądem elektrycznym - zapewniona poprzez zasilanie określonego produktu bezpiecznym bardzo niskim napięciem (SELV) bez ryzyka wytworzenia napięcia powyżej bezpiecznego poziomu



Recykling odpadów po zakończeniu okresu użytkowania produktu



Produkt spełnia wymagania dyrektywy UE



Zabrania się wyrzucania zużytego sprzętu oznaczonego symbolem przekreślonego kontenera razem z innymi odpadami



120°

— Znamionowy kąt rozsyłu światła



Ra > 80

— Ra > 80 - indeks oddawania barw



ON/OFF
20 000

— Znamionowe cykle włączenia/wyłączenia



30 000 h

— Żywotność nominalna (godzin)



Free

— Produkt nie emituje promieniowania ultrafioletowego



Dimmable

— Produkt obsługuje regulację jasności



-10° +40°C

— Zakres temperatur pracy



<6x
CCT 1800K

— Spójność barw w elipsach MacAdama (SDCM)



<6x
CCT 3000K

— Spójność barw w elipsach MacAdama (SDCM)



<6x
CCT 4000K

— Spójność barw w elipsach MacAdama (SDCM)



<6x
CCT 5000K

— Spójność barw w elipsach MacAdama (SDCM)



Free

— Produkt nie zawiera rtęci



IP20

— Klasa ochrony przed kurzem i wilgocią. Ochrona przed ciałami stałymi o wymiarach większych niż 12 mm; brak ochrony przed wilgocią