

KARTA TECHNICZNA



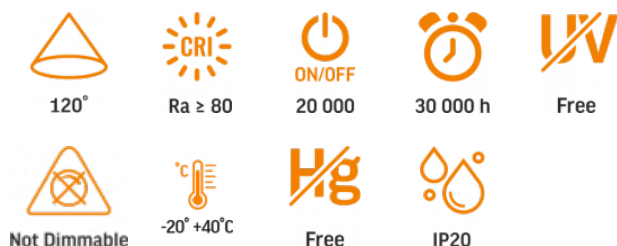
LED Panel 62x62



VIDEX®

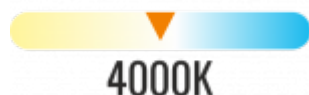
VIDEX-PANEL-LED-40W-P62-404W-NW

INDEKS: VLE-P62-404W



GWARANCJA 3 LATA

NEUTRAL WHITE



Neutral White / Neutralny biały / Neutralni bila / Blanc neuter / Neutrálna biela / Neutraal wit / Semleges feher / Nevrtralno bela / Neutralno bijela / Neutralweiß / Alb neutru / Neutralus balta / Neitrāls balta / Neutraalne valge / Нейтрално бяла / Bianco neutro.

Parametry ogólne

Źródło światła lub produkt zawierający źródło światła	Produkt zawierający źródło światła
Wymienny zasilacz	przez producenta
Wymienne źródło światła	przez producenta

Rodzaj źródła światła

Klasa efektywności energetycznej źródła światła D

Możliwość przyciemniania nie

Parametry elektryczne

Napięcie znamionowe, częstotliwość AC 175-265 V, 50/60 Hz

Maksymalne natężenie prądu 300 mA

Interfejs wejściowy	Wolny przewód
Klasa ochronności przed porażeniem elektrycznym	II

Parametry fotometryczne

Użyteczny strumień świetlny zawartego źródła światła (Φuse)	5200 Lm
Temperatura barwowa światła	4000K (neutralny biały)
Kąt rozproszenia	120°
Wskaźnik oddawania barw	Ra > 80
Cykle włącz/wyłącz	20000
Godziny pracy (L70B50)	30000 godz
Użyteczny strumień świetlny źródła światła Φuse [lm]	w kuli (360°)

Dodatkowe informacje

Miejsce instalacji	Sufit Armstronga, Sufit
Środowisko użytkowania	wewnątrz
Kolor obudowy	Biały
Materiał dyfuzora	Plastik
Promieniowanie ultrafioletowe	nie
Zakres temperatur pracy	-20° +40°C
Zawartość rtęci	nie
Klasa ochrony IP	IP20
Materiał obudowy	Aluminium

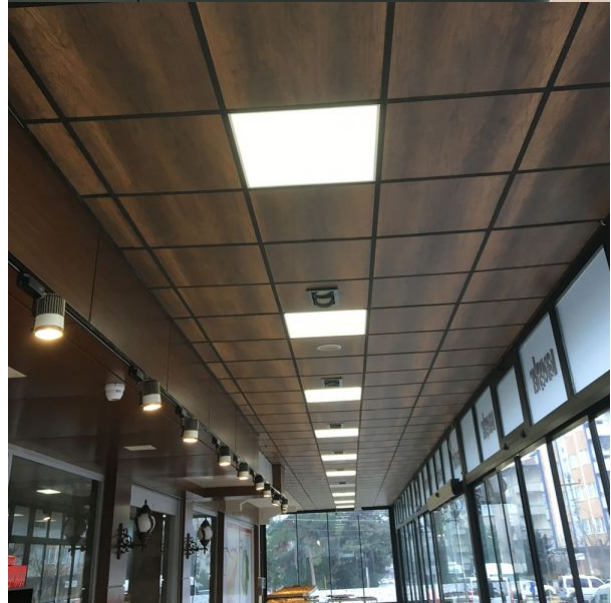
Wymiary

VIDEX[®]

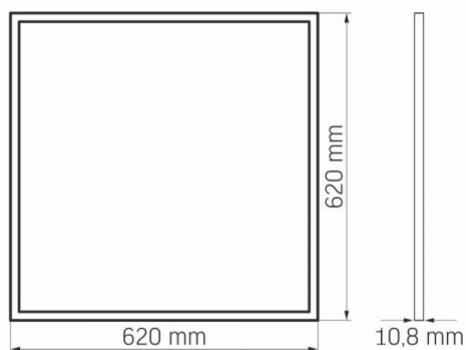
VIDEX-PANEL-LED-40W-P62-404W-NW

INDEKS: VLE-P62-404W

Kod EAN	5904405540640
Wysokość	620 mm
Opakowanie zbiorcze	5 szt.
Szerokość	620 mm
Głębokość	10.8 mm



INDEKS: VLE-P62-404W



Zastrzegamy sobie prawo do zmian technicznych. Dane zawarte w tym materiał nie jest prawnie wiążący.

Allegro opt Sp. z o.o., ul. Mierzeja Wiślana 11,

30-732 Krakow, Polska.



Produkt musi być używany wewnątrz



Klasa ochrony przed porażeniem prądem elektrycznym II - zapewniana nie tylko przez izolację podstawową, ale także przez izolację podwójną lub wzmacnioną



120°

— Znamionowy kąt rozsyłu światła



Ra > 80

— Ra > 80 - indeks oddawania barw



20 000

— Znamionowe cykle włączenia/wyłączenia



30 000 h

— Żywotność nominalna (godzin)



Free

— Produkt nie emituje promieniowania ultrafioletowego



Not Dimmable

— Produkt jest niekompatybilny z regulatorami światła



-20° +40°C

— Zakres temperatur pracy



Free

— Produkt nie zawiera rtęci



IP20

— Klasa ochrony przed kurzem i wilgocią. Ochrona przed ciałami stałymi o wymiarach większych niż 12 mm; brak ochrony przed wilgocią