

KARTA TECHNICZNA



Moduł LED

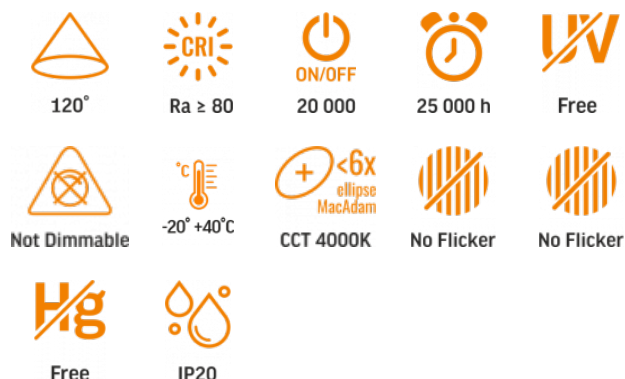


Zgodnie z przepisami Ustawy o WEEE zabronione jest umieszczanie łącznie z innymi odpadami zużytego sprzętu oznakowanego symbolem przekreślonego kosza. Użytkownik, chcąc pozbyć się sprzętu elektronicznego i elektrycznego, jest zobowiązany do oddania go do punktu zbierania zużytego sprzętu. W sprzęcie nie znajdują się składniki niebezpieczne, które mają szczególnie negatywny wpływ na środowisko i zdrowie ludzi.

VIDEX®

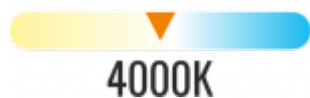
VIDEX VL-MLC-364 36W 4000K

INDEKS: VL-MLC-364



GWARANCJA 2 LATA

NEUTRAL WHITE



4000K

Neutral White / Neutralny biały / Neutralni bila / Blanc neuter / Neutrálna biela / Neutraal wit / Semleges feher / Nevtralno bela / Neutralno bijela / Neutralweiß / Alb neutru / Neutralus balta / Neitrāls balta / Neutraalne valge / Нейтрално бяла / Bianco neutro.

Parametry ogólne

Źródło światła lub produkt zawierający źródło światła Źródło światła

Rodzaj źródła światła

Klasa energetyczna	E
Możliwość przyciemniania	nie
Kierunkowe (DLS) lub bezkierunkowe (NDLS) źródło światła	NDLS
Połączone źródło światła (CLS)	nie
Regulowane kolorystycznie źródło światła	nie
Źródło światła zasilane z sieci (MLS) lub niezasilane z sieci (NMLS)	MLS
Źródło światła o wysokiej luminancji	nie

Oszłona przeciwdblaskowa	nie
Technologia	LED

Parametry elektryczne

Moc w trybie włączenia (Pon)	36 W
Napięcie znamionowe, częstotliwość	AC 175-250 V, 50/60 Hz
Maksymalne natężenie prądu	180 mA
Interfejs wejściowy	Blok zacisków
Klasa ochronności przed porażeniem elektrycznym	II
Zużycie energii w trybie pracy źródła światła (kWh/1000h)	36
Współczynnik przesunięcia fazowego (cos φ1)	-
Współczynnik przeżywalności	1

Parametry fotometryczne

Użyteczny strumień świetlny zawartego źródła światła (Φuse)	4350 Lm
Temperatura barwowa światła	4000K (neutralny biały)
Kąt rozproszenia	120°
Wskaźnik oddawania barw	Ra > 80
Cykle włącz/wyłącz	20000
Godziny pracy	25000 godz
Użyteczny strumień świetlny źródła światła Φuse [lm]	w kuli (360°)
Współrzędne chromatyczności (x)	0.38
Współrzędne chromatyczności (y)	0.38

INDEKS: VL-MLC-364

Wartość wskaźnika oddawania barw R9	>0
The lumen maintenance factor	≥94.8%
Spójność barw w elipsach MacAdama (SDCM)	<6 (4000K)
Współczynnik migotania (Pst LM)	≤1
Współczynnik efektu stroboskopowego (SVM)	≤0.4
CRI MIN	Ra 80
CRI MAX	Ra 88

Dodatkowe informacje

Miejsce instalacji	W oprawie świetlnej
Środowisko użytkowania	wewnątrz
Kolor obudowy	Biały
Materiał dyfuzora	Poliwęglan (PC)
Promieniowanie ultrafioletowe	nie
Zakres temperatur pracy	-20° +40°C
Odpowiednie do instalacji na normalnie palnych powierzchniach	tak
Zawartość rtęci	nie
Klasa ochrony IP	IP20
Materiał obudowy	Aluminium

Wymiary

Kod EAN	4820246485999
Wysokość	270 mm
Głębokość	23 mm
Szerokość	270 mm

W paczce	1 szt.
Opakowanie zbiorcze	20 szt.
Masa netto jednostki	190g

Znaki oznaczające towary

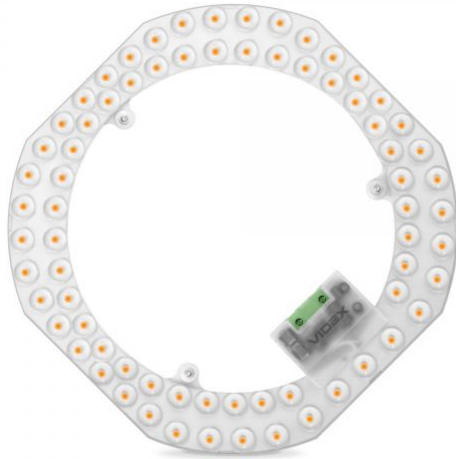
Oznakowanie opakowań

Przetwarzanie odpadów, CE, Nie nadaje się do użytku w warunkach dużej wilgotności, Utylizacja

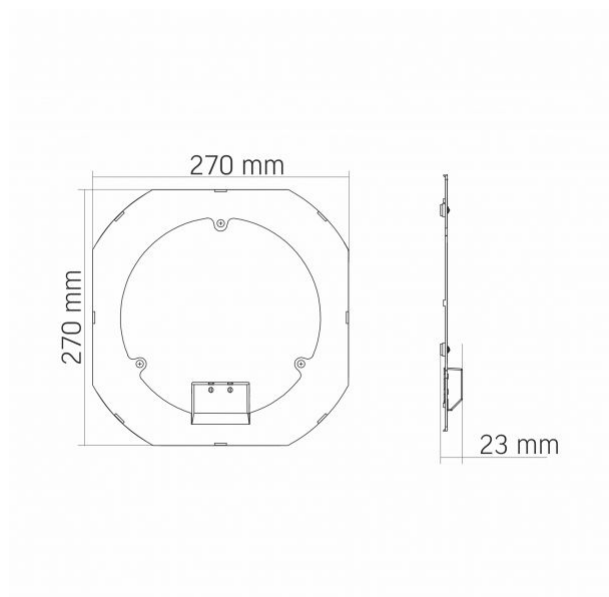


VIDEX®

VIDEX VL-MLC-364 36W 4000K

INDEKS: VL-MLC-364

INDEKS: VL-MLC-364



Zastrzegamy sobie prawo do zmian technicznych. Dane zawarte w tym materiał nie jest prawnie wiążący.

Allegro opt Sp. z o.o., ul. Mierzeja Wiślana 11,
30-732 Krakow, Polska.

-  Produkt musi być używany wewnątrz
-  Klasa ochrony przed porażeniem prądem elektrycznym II - zapewniana nie tylko przez izolację podstawową, ale także przez izolację podwójną lub wzmocnioną
-  Produkt może być instalowany i używany w/na powierzchniach normalnie palnych
-  Recykling odpadów po zakończeniu okresu użytkowania produktu
-  Produkt spełnia wymagania dyrektyw UE
-  Nie nadaje się do użytku w warunkach dużej wilgotności
-  Zabrania się wyrzucania zużytego sprzętu oznaczonego symbolem przekreślonego kontenera razem z innymi odpadami
-  — Znamionowy kąt rozsyłu światła
120°
-  — Ra > 80 - indeks oddawania barw
Ra > 80
-  — Znamionowe cykle włączenia/wyłączenia
On/Off 20 000
-  — Żywotność nominalna (godzin)
25 000 h
-  — Produkt nie emituje promieniowania ultrafioletowego
Free
-  — Produkt jest niekompatybilny z regulatorami światła
Not Dimmable
-  — Zakres temperatur pracy
-20°-40°C
-  — Spójność barw w elipsach MacAdama (SDCM)
CCT 4000K
-  — Migotanie światła nie przekracza dopuszczalnego poziomu
No Flicker
-  — Produkt ma minimalne migotanie, które nie powinno powodować dyskomfortu ani zagrożenia
No Flicker
-  — Produkt nie zawiera rtęci
Free
-  — Klasa ochrony przed kurzem i wilgocią. Ochrona przed ciałami stałymi o wymiarach większych niż 12 mm; brak ochrony przed wilgocią
IP20