

KARTA TECHNICZNA



Światło LED do magnetycznego systemu szynowego typu slim



Zgodnie z przepisami Ustawy o WEEE zabronione jest umieszczanie łącznie z innymi odpadami zużytego sprzętu oznakowanego symbolem przekreślonego kosza. Użytkownik, chcąc pozbyć się sprzętu elektronicznego i elektrycznego, jest zobowiązany do oddania go do punktu zbierania zużytego sprzętu. W sprzęcie nie znajdują się składniki niebezpieczne, które mają szczególnie negatywny wpływ na środowisko i zdrowie ludzi.

VIDEX®



36°



Ra ≥ 90



ON/OFF

20 000



30 000 h



Free



Not Dimmable



-20° +45°C



No Flicker



No Flicker



CCT 4000K



Free



IP20

GWARANCJA 3 LATA

NEUTRAL WHITE



4000K

Neutral White / Neutralny biały / Neutralni bila / Blanc neuter / Neutrálna biela / Neutraal wit / Semleges feher / Nevrtralno bela / Neutralno bijela / Neutralweiß / Alb neutru / Neutralus balta / Neitrāls balta / Neutraalne valge / Неутрално бяла / Bianco neutro.

Parametry ogólne

Źródło światła lub produkt zawierający źródło światła

Źródło światła

Wymienne źródło światła

nie

Rodzaj źródła światła

Klasa energetyczna

F

Możliwość przyciemniania

nie

Kierunkowe (DLS) lub bezkierunkowe (NDLS) źródło światła

DLS

Połączone źródło światła (CLS)

nie

Regulowane kolorystycznie źródło światła

nie

Źródło światła zasilane z sieci (MLS) lub niezasilane z sieci (NMLS)

NMLS

VIDEX VL-TRMS-LA76B Czarny

INDEKS: VL-TRMS-LA76B

Źródło światła o wysokiej luminancji

nie

Ośłona przeciwodblaskowa

nie

Technologia

LED

Parametry elektryczne

Moc w trybie włączenia (Pon)

8.5 W

Napięcie znamionowe, częstotliwość

DC 48 V

Maksymalne natężenie prądu

167 mA

Interfejs wejściowy

2 Wires
Busbar

Klasa ochronności przed porażeniem elektrycznym

III

Współczynnik przesunięcia fazowego (cos φ1)

0.9

Współczynnik przeżywalności

1

Zużycie energii w trybie pracy źródła światła (kWh/1000h)

8.5

Parametry fotometryczne

Useful luminous flux (Φuse)

720 Lm

Temperatura barwowa światła

4000K
(neutralny biały)

Kąt rozproszenia

36°

Wskaźnik oddawania barw

Ra > 90

Cykle włącz/wyłącz

20000

Godziny pracy (L70B50)

30000 godz

Użyteczny strumień świetlny źródła światła Φuse [lm]

w wąskim stożku (90°)

Współrzędne chromatyczności (x)

0.38

Współrzędne chromatyczności (y)

0.38

Wartość wskaźnika oddawania barw R9	>0
The lumen maintenance factor	≥96%
Współczynnik migotania (Pst LM)	≤1
Współczynnik efektu stroboskopowego (SVM)	≤0,4
Spójność barw w elipsach MacAdama (SDCM)	<6 (4000K)
CRI MIN	Ra 90
CRI MAX	Ra 95

Dodatkowe informacje

Miejsce instalacji	Szyna zbiorcza do magnetycznej wąskiej szyny
Środowisko użytkowania	wewnątrz
Kolor obudowy	Czarny
Materiał dyfuzora	Poliwęglan (PC)
Minimalna odległość od oświetlanego obiektu	0.5 m
Promieniowanie ultrafioletowe	nie
Zakres temperatur pracy	-20° +45°C
Zawartość rtęci	nie
Klasa ochrony IP	IP20
Materiał obudowy	Stop Aluminium, Akryl

Wymiary

Kod EAN	4820246485715
W paczce	1 szt.
Wysokość	111 mm
Opakowanie zbiorcze	32 szt.

VIDEX VL-TRMS-LA76B Czarny

INDEKS: VL-TRMS-LA76B

Szerokość	60mm
Głębokość	57 mm
Masa netto jednostki	215g

Znaki oznaczające towary

Oznakowanie opakowań

Przetwarzanie odpadów, CE, Utylizacja



VIDEX®

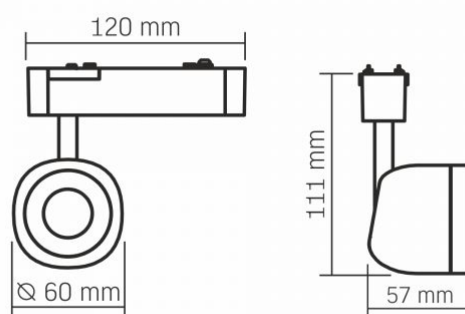
VIDEX VL-TRMS-LA76B Czarny

INDEKS: VL-TRMS-LA76B

VIDEX®

VIDEX VL-TRMS-LA76B Czarny

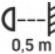
INDEKS: VL-TRMS-LA76B



Zastrzegamy sobie prawo do zmian technicznych. Dane zawarte w tym materiał nie jest prawnie wiążący.

Allegro opt Sp. z o.o., ul. Mierzeja Wiślana 11,
30-732 Krakow, Polska.

INDEKS: VL-TRMS-LA76B

-  Produkt musi być używany wewnątrz
-  Klasa III ochrony przed porażeniem prądem elektrycznym - zapewniona poprzez zasilanie określonego produktu bezpiecznym bardzo niskim napięciem (SELV) bez ryzyka wytworzenia napięcia powyżej bezpiecznego poziomu
-  Minimalna odległość od oświetlanego obiektu 0,5 m
-  Recykling odpadów po zakończeniu okresu użytkowania produktu
-  Produkt spełnia wymagania dyrektyw UE
-  Zabrania się wyrzucania zużytego sprzętu oznaczonego symbolem przekreślonego kontenera razem z innymi odpadami
-  — Znamionowy kąt rozsyłu światła 36°
-  — Ra > 90 - indeks oddawania barw
-  — Znamionowe cykle włączenia/wyłączenia 20 000
-  — Żywotność nominalna (godzin) 30 000 h
-  — Produkt nie emituje promieniowania ultrafioletowego
-  — Produkt jest niekompatybilny z regulatorami światła
-  — Zakres temperatur pracy -20° +45°C
-  — Migotanie światła nie przekracza dopuszczalnego poziomu
-  — Produkt ma minimalne migotanie, które nie powinno powodować dyskomfortu ani zagrożenia
-  — Spójność barw w elipsach MacAdama (SDCM) CCT 4000K
-  — Produkt nie zawiera rtęci
-  — Klasa ochrony przed kurzem i wilgocią. Ochrona przed ciałami stałymi o wymiarach większych niż 12 mm; brak ochrony przed wilgocią