

KARTA TECHNICZNA



LED Naświetlacz



Zgodnie z przepisami Ustawy o WEEE zabronione jest umieszczanie łącznie z innymi odpadami zużytego sprzętu oznakowanego symbolem przekreślonego kosza. Użytkownik, chcąc pozbyć się sprzętu elektronicznego i elektrycznego, jest zobowiązany do oddania go do punktu zbierania zużytego sprzętu. W sprzęcie nie znajdują się składniki niebezpieczne, które mają szczególnie negatywny wpływ na środowisko i zdrowie ludzi.

VIDEX®



GWARANCJA 2 LATA

NEUTRAL WHITE



Neutral White / Neutralny biały / Neutralni bila / Blanc neuter / Neutrálna biela / Neutraal wit / Semleges feher / Nevtralno bela / Neutralno bijela / Neutralweiß / Alb neutru / Neutralus balta / Neitrāls balta / Neutraalne valge / Нейтрално бяла / Bianco neutro.

Parametry ogólne

Źródło światła lub produkt zawierający źródło światła	Źródło światła
Wymienne źródło światła	nie
Wymienny zasilacz	-

Rodzaj źródła światła

Klasa energetyczna	F
Możliwość przyciemniania	nie
Technologia	LED

Parametry elektryczne

Moc w trybie włączenia (Pon)	30 W
Napięcie znamionowe, częstotliwość	AC 220-240 V, 50/60 Hz
Długość kabla	30 cm

VIDEX-FLOOD-LED-PIR-LUCA-30W-NW

INDEKS: VLE-F2e-305W-S

Maksymalne natężenie prądu	144 mA
Interfejs wejściowy	Wolny przewód
Klasa ochronności przed porażeniem elektrycznym	I

Parametry fotometryczne

Useful luminous flux (Φuse)	2700 Lm
Temperatura barwowa światła	5000K (neutralny biały)
Szczytowa intensywność światła	1700 cd
Kąt rozproszenia	90°
Wskaźnik oddawania barw	Ra > 80
Cykle włącz/wyłącz	20000
Godziny pracy (L70B50)	30000 godz
Użyteczny strumień świetlny źródła światła Φuse [lm]	w szerokim stożku (120°)
Próg światła czujnika	10-2000 Lx
CRI MIN	Ra 80
CRI MAX	Ra 88

Dodatkowe informacje

Zakres regulacji w pionie	180°
Miejsce instalacji	Sufit, Płaska powierzchnia, Ściana
Środowisko użytkowania	na zewnątrz
Stopień IK	IK07
Kolor obudowy	Biały
Materiał dyfuzora	Poliwęglan (PC)

INDEKS: VLE-F2e-305W-S

Minimalna odległość od oświetlanego obiektu	0.5 m
Promieniowanie ultrafioletowe	nie
Czujnik ruchu	tak
Typ czujnika	PIR
Opóźnienie czasowe czujnika	10 s - 7 min
Kąt wykrywania czujnika	120°
Odległość wykrywania czujnika	2 - 8 m
Zakres temperatur pracy	-20° +50°C
Zawartość rtęci	nie
Klasa ochrony IP	IP65
Materiał obudowy	Stop Aluminium

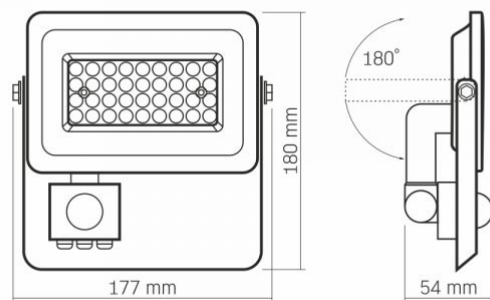
Wymiary

Kod EAN	5904405541166
W paczce	1 szt.
Wysokość	180 mm
Opakowanie zbiorcze	20 szt.
Szerokość	177 mm
Głębokość	54 mm
Masa netto jednostki	410g

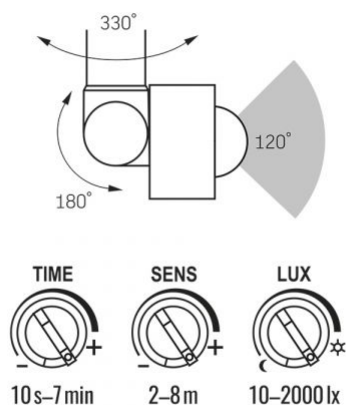
Znaki oznaczające towary

Oznakowanie opakowań	Przetwarzanie odpadów, CE, Utylizacja
-----------------------------	---------------------------------------





VIDEX[®]**VIDEX-FLOOD-LED-PIR-LUCA-30W-NW****INDEKS: VLE-F2e-305W-S**

INDEKS: VLE-F2e-305W-S



Zastrzegamy sobie prawo do zmian technicznych. Dane zawarte w tym materiał nie jest prawnie wiążący.

Allegro opt Sp. z o.o., ul. Mierzeja Wiślana 11, 30-732 Krakow, Polska.

-  Produkt musi być używany na zewnątrz
-  Ochrona przeciwporażeniowa klasy I. Wyrób, w którym środkiem ochrony przeciwporażeniowej, oprócz izolacji głównej, jest dodatkowy obwód ochronny podłączony do uziemienia sieci zasilającej
-  Minimalna odległość od oświetlanego obiektu
0,5 m
-  Recykling odpadów po zakończeniu okresu użytkowania produktu
-  Produkt spełnia wymagania dyrektyw UE
-  Zabrania się wyrzucania zużytego sprzętu oznaczonego symbolem przekreślonego kontenera razem z innymi odpadami
-  — Znamionowy kąt rozsyłu światła
90°
-  — Ra > 80 - indeks oddawania barw
Ra > 80
-  — Znamionowe cykle włączenia/wyłączenia
ON/OFF
20 000
-  — Wyrób wytrzymuje średnie uderzenie (np. od tępego przedmiotu)
IK07
-  — Żywotność nominalna (godzin)
30 000 h
-  — Produkt nie emituje promieniowania ultrafioletowego
Free
-  — Produkt jest niekompatybilny z regulatorami światła
Not Dimmable
-  — Zakres temperatur pracy
-20°C +50°C
-  — Produkt nie zawiera rtęci
Free
-  — Klasa ochrony przed kurzem i wilgocią. Wyrób ma pełną ochronę przed pyłem i strumieniami wody ze wszystkich kierunków
IP65