

## KARTA TECHNICZNA



LED Naświetlacz



Zgodnie z przepisami Ustawy o WEEE zabronione jest umieszczanie łącznie z innymi odpadami zużytego sprzętu oznakowanego symbolem przekreślonego kosza. Użytkownik, chcąc pozbyć się sprzętu elektronicznego i elektrycznego, jest zobowiązany do oddania go do punktu zbierania zużytego sprzętu. W sprzęcie nie znajdują się składniki niebezpieczne, które mają szczególnie negatywny wpływ na środowisko i zdrowie ludzi.

# VIDEX®



## GWARANCJA 3 LATA

### NEUTRAL WHITE



Neutral White / Neutralny biały / Neutralni bila / Blanc neuter / Neutrálna biela / Neutraal wit / Semleges feher / Nevrtralno bela / Neutralno bijela / Neutralweiß / Alb neutru / Neutralus balta / Neitrāls balta / Neutraalne valge / Нейтрално бяла / Bianco neutro.

## Parametry ogólne

Źródło światła lub produkt zawierający źródło światła

Źródło światła

Wymienny zasilacz

nie

Wymienne źródło światła

nie

## Rodzaj źródła światła

Klasa energetyczna

D

Możliwość przyciemniania

nie

Kierunkowe (DLS) lub bezkierunkowe (NDLS) źródło światła

DLS

Połączone źródło światła (CLS)

nie

Regulowane kolorystycznie źródło światła

nie

## VIDEX-FLOOD-LED-DAVIS-30W-NW

## INDEKS: VL-F2-305G

Źródło światła zasilane z sieci (MLS) lub niezasilane z sieci (NMLS)

MLS

Technologia

LED

## Parametry elektryczne

Moc w trybie włączenia (Pon)

30 W

Napięcie znamionowe, częstotliwość

AC 220-240 V, 50/60 Hz

Długość kabla

30 cm

Maksymalne natężenie prądu

140mA

Interfejs wejściowy

Wolny przewód

Klasa ochronności przed porażeniem elektrycznym

I

Zużycie energii w trybie pracy źródła światła (kWh/1000h)

30

Współczynnik przesunięcia fazowego (cos φ1)

0.5

Współczynnik przeżywalności

0.9

## Parametry fotometryczne

Useful luminous flux (Φuse)

3900 Lm

Temperatura barwowa światła

5000K (neutralny biały)

Szczytowa intensywność światła

2450 cd

Kąt rozproszenia

90°

Wskaźnik oddawania barw

Ra > 80

Cykle włącz/wyłącz

20000

Godziny pracy

30000 godz

Użyteczny strumień świetlny źródła światła Φuse [lm]

w szerokim stożku (120°)

## INDEKS: VL-F2-305G

Współrzędne chromatyczności (x)	0.34
Współrzędne chromatyczności (y)	0.359
Wartość wskaźnika oddawania barw R9	>0
The lumen maintenance factor	≥96%
Spójność barw w elipsach MacAdama (SDCM)	<6 (6500K)
Współczynnik migotania (Pst LM)	≤1
Współczynnik efektu stroboskopowego (SVM)	użytkowanie na zewnątrz

### Dodatkowe informacje

Zakres regulacji w pionie	180°
Miejsce instalacji	Sufit, Płaska powierzchnia, Ściana
Środowisko użytkowania	na zewnątrz
Stopień IK	IK07
Kolor obudowy	Szary
Minimalna odległość od oświetlanego obiektu	0.5 m
Materiał dyfuzora	Poliwęglan (PC)
Promieniowanie ultrafioletowe	nie
Czujnik ruchu	nie
Zakres temperatur pracy	-20° +50°C
Odpowiednie do instalacji na normalnie palnych powierzchniach	tak
Zawartość rtęci	nie
Klasa ochrony IP	IP65
Materiał obudowy	Aluminium

### Wymiary

Kod EAN	5904405542118
Wysokość	197.2 mm
Głębokość	29 mm
Szerokość	178 mm
W paczce	1 szt.
Opakowanie zbiorcze	20 szt.

### Znaki oznaczające towary

#### Oznakowanie opakowań

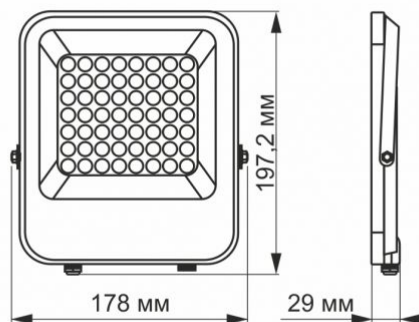
Przetwarzanie odpadów, CE, Utylizacja



# VIDEX®

## VIDEX-FLOOD-LED-DAVIS-30W-NW

### INDEKS: VL-F2-305G



Zastrzegamy sobie prawo do zmian technicznych. Dane zawarte w tym materiał nie jest prawnie wiążący.

Allegro opt Sp. z o.o., ul. Mierzeja Wiślana 11, 30-732 Krakow, Polska.



Produkt musi być używany na zewnątrz



Minimalna odległość od oświetlanego obiektu



Ochrona przeciwporażeniowa klasy I. Wyrób, w którym środkiem ochrony przeciwporażeniowej, oprócz izolacji głównej, jest dodatkowy obwód ochronny podłączony do uziemienia sieci zasilającej



Produkt może być instalowany i używany w/na powierzchniach normalnie palnych



Recykling odpadów po zakończeniu okresu użytkowania produktu



Produkt spełnia wymagania dyrektyw UE



Zabrania się wyrzucania zużytego sprzętu oznaczonego symbolem przekreślonego kontenera razem z innymi odpadami



Znamionowy kąt rozsyłu światła



Ra > 80 - indeks oddawania barw



Znamionowe cykle włączenia/wyłączenia



Wyrób wytrzymuje średnie uderzenie (np. od tępego przedmiotu)



Żywotność nominalna (godzin)



Produkt nie emituje promieniowania ultrafioletowego



Produkt jest niekompatybilny z regulatorami światła



Zakres temperatur pracy



Spójność barw w elipsach MacAdama (SDCM)



Migotanie światła nie przekracza dopuszczalnego poziomu



Produkt nie zawiera rtęci



Klasa ochrony przed kurzem i wilgocią. Wyrób ma pełną ochronę przed pyłem i strumieniami wody ze wszystkich kierunków

Data: 19.04.2025