

## KARTA TECHNICZNA



LED Naświetlacz

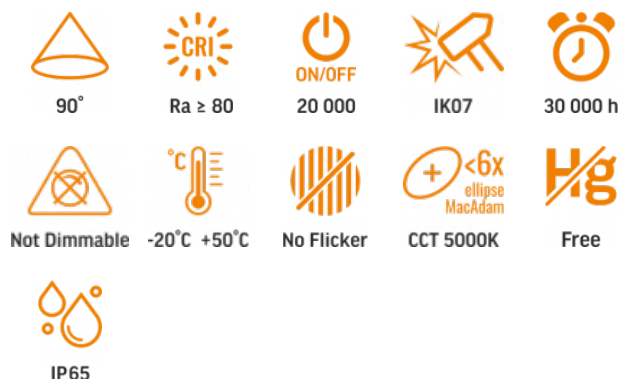


Zgodnie z przepisami Ustawy o WEEE zabronione jest umieszczanie łącznie z innymi odpadami zużytego sprzętu oznakowanego symbolem przekreślonego kosza. Użytkownik, chcąc pozbyć się sprzętu elektronicznego i elektrycznego, jest zobowiązany do oddania go do punktu zbierania zużytego sprzętu. W sprzęcie nie znajdują się składniki niebezpieczne, które mają szczególnie negatywny wpływ na środowisko i zdrowie ludzi.

# VIDEX®

## VIDEX-FLOOD-LED-DAVIS-200W-NW

### INDEKS: VL-F2-2005G



## GWARANCJA 3 LATA



Neutral White / Neutralny biały / Neutralni bila / Blanc neuter / Neutrálna biela / Neutraal wit / Semleges feher / Nevtralno bela / Neutralno bijela / Neutralweiß / Alb neutru / Neutralus balta / Neitrāls balta / Neutraalne valge / Нейтрално бяла / Bianco neutro.

## Parametry ogólne

Źródło światła lub produkt zawierający źródło światła

Źródło światła

Wymienne źródło światła

nie

Wymienny zasilacz

nie

## Rodzaj źródła światła

Klasa energetyczna

D

Możliwość przyciemniania

nie

Kierunkowe (DLS) lub bezkierunkowe (NDLS) źródło światła

DLS

Połączone źródło światła (CLS)

nie

Regulowane kolorystycznie źródło światła

nie

Źródło światła zasilane z sieci (MLS) lub niezasilane z sieci (NMLS)

MLS

Źródło światła o wysokiej luminancji

nie

Oślona przeciwodblaskowa

nie

Technologia

LED

## Parametry elektryczne

Moc w trybie włączenia (Pon)

200 W

Napięcie znamionowe, częstotliwość

AC 220-240 V, 50/60 Hz

Maksymalne natężenie prądu

960 mA

Interfejs wejściowy

Wolny przewód

Klasa ochronności przed porażeniem elektrycznym

I

Współczynnik przesunięcia fazowego (cos φ1)

0.95

Współczynnik przeżywalności

0.9

Zużycie energii w trybie pracy źródła światła (kWh/1000h)

200

## Parametry fotometryczne

Useful luminous flux (Φuse)

27000 Lm

Temperatura barwowa światła

5000K (neutralny biały)

Szczytowa intensywność światła

14670 cd

Kąt rozproszenia

90°

Wskaźnik oddawania barw

Ra > 80

Cykle włącz/wyłącz

20000

Godziny pracy (L70B50)

30000 godz

## INDEKS: VL-F2-2005G

<b>Użyteczny strumień świetlny źródła światła <math>\Phi_{use}</math> [lm]</b>	w szerokim stożku (120°)
<b>Współrzędne chromatyczności (x)</b>	0.34
<b>Współrzędne chromatyczności (y)</b>	0.359
<b>Wartość wskaźnika oddawania barw R9</b>	>0
<b>The lumen maintenance factor</b>	≥96%
<b>Współczynnik migotania (Pst LM)</b>	≤1
<b>Współczynnik efektu stroboskopowego (SVM)</b>	użytkowanie na zewnątrz
<b>Spójność barw w elipsach MacAdama (SDCM)</b>	<6 (5000K)
<b>CRI MIN</b>	Ra 80
<b>CRI MAX</b>	Ra 88

## Dodatkowe informacje

<b>Zakres regulacji w pionie</b>	180°
<b>Miejsce instalacji</b>	Sufit, Płaska powierzchnia, Ściana
<b>Środowisko użytkowania</b>	na zewnątrz
<b>Stopień IK</b>	IK07
<b>Kolor obudowy</b>	Szary
<b>Materiał dyfuzora</b>	Poliwęglan (PC)
<b>Minimalna odległość od oświetlanego obiektu</b>	0.5 m
<b>Czujnik ruchu</b>	nie
<b>Zakres temperatur pracy</b>	-20° +50°C
<b>Odpowiednie do instalacji na normalnie palnych powierzchniach</b>	tak
<b>Zawartość rtęci</b>	nie
<b>Klasa ochrony IP</b>	IP65

**Materiał obudowy** Aluminium

## Wymiary

<b>Kod EAN</b>	5904405542156
<b>W paczce</b>	1 szt.
<b>Opakowanie zbiorcze</b>	5 szt.
<b>Wysokość</b>	302 mm
<b>Szerokość</b>	256 mm
<b>Głębokość</b>	34 mm
<b>Masa netto jednostki</b>	1.39kg

## Znaki oznaczające towary

**Oznakowanie opakowań**

Przetwarzanie odpadów, CE, Utylizacja

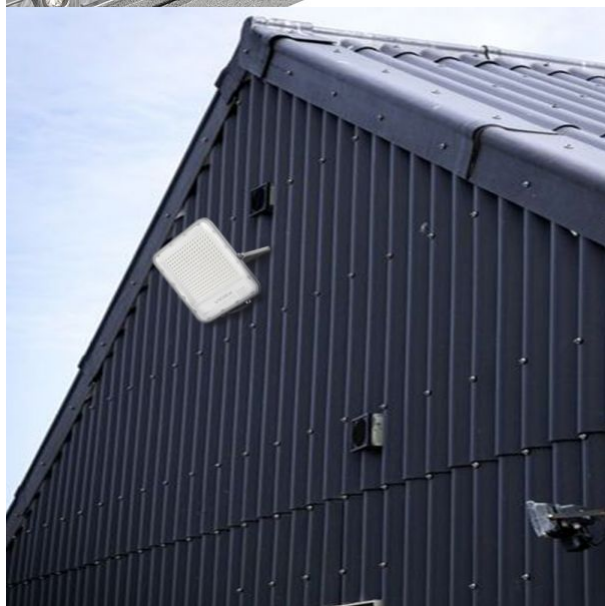
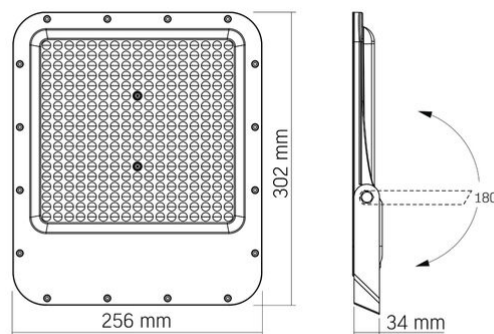


**VIDEX<sup>®</sup>**

VIDEX-FLOOD-LED-DAVIS-200W-NW

**INDEKS: VL-F2-2005G**

INDEKS: VL-F2-2005G



Zastrzegamy sobie prawo do zmian technicznych. Dane zawarte w tym materiał nie jest prawnie wiążący.

Allegro opt Sp. z o.o., ul. Mierzeja Wiślana 11, 30-732 Krakow, Polska.



Produkt musi być używany na zewnątrz



Ochrona przeciwporażeniowa klasy I. Wyrób, w którym środkiem ochrony przeciwporażeniowej, oprócz izolacji głównej, jest dodatkowy obwód ochronny podłączony do uzziemienia sieci zasilającej



0,5 m

Minimalna odległość od oświetlanego obiektu



Produkt może być instalowany i używany w/na powierzchniach normalnie palnych



Recykling odpadów po zakończeniu okresu użytkowania produktu



Produkt spełnia wymagania dyrektyw UE



Zabrania się wyrzucania zużytego sprzętu oznaczonego symbolem przekreślonego kontenera razem z innymi odpadami



90°

Znamionowy kąt rozsyłu światła



Ra > 80

Ra > 80 - indeks oddawania barw



20 000

Znamionowe cykle włączenia/wyłączenia



IK07

Wyrób wytrzymuje średnie uderzenie (np. od tępego przedmiotu)



30 000 h

Żywotność nominalna (godzin)



Not Dimmable

Produkt jest niekompatybilny z regulatorami światła



-20°C +50°C

Zakres temperatur pracy



No Flicker

Migotanie światła nie przekracza dopuszczalnego poziomu



CCT 5000K

Spójność barw w elipsach MacAdama (SDCM)



Free

Produkt nie zawiera rtęci



IP65

Klasa ochrony przed kurzem i wilgocią. Wyrób ma pełną ochronę przed pyłem i strumieniami wody ze wszystkich kierunków

Data: 24.06.2026