

KARTA TECHNICZNA



LED Oprawa typu Downlight P/T



VIDEX®



120°



Ra ≥ 80

ON/OFF
20 000

30 000 h



Free



Not Dimmable



-20° +40°C



Free



IP20

GWARANCJA 2 LATA

NEUTRAL WHITE



4000K

Neutral White / Neutralny biały / Neutralni bila / Blanc neuter / Neutrálna biela / Neutraal wit / Semleges feher / Nevtralno bela / Neutralno bijela / Neutralweiß / Alb neutru / Neutralus balta / Neitrāls balta / Neutraalne valge / Нейтрално бяла / Bianco neutro.

Parametry ogólne

| | |
|--|------------------------------------|
| Źródło światła lub produkt zawierający źródło światła | Produkt zawierający źródło światła |
|--|------------------------------------|

| | |
|--------------------------------|------------------|
| Wymienne źródło światła | przez producenta |
|--------------------------------|------------------|

| | |
|--------------------------|---|
| Wymienny zasilacz | - |
|--------------------------|---|

Rodzaj źródła światła

| | |
|--|---|
| Klasa efektywności energetycznej źródła światła | E |
|--|---|

| | |
|---------------------------------|-----|
| Możliwość przyciemniania | nie |
|---------------------------------|-----|

Parametry elektryczne

| | |
|-------------------------------------|------|
| Moc w trybie włączenia (Pon) | 12 W |
|-------------------------------------|------|

| | |
|---|------------------------|
| Napięcie znamionowe, częstotliwość | AC 220-240 V, 50/60 Hz |
|---|------------------------|

VIDEX-DOWNLIGHT-LED-DLBS-124-12W-NW

INDEKS: VLE-DLBS-124

| | |
|--|---------------|
| Maksymalne natężenie prądu | 90 mA |
| Interfejs wejściowy | Wolny przewód |
| Klasa ochronności przed porażeniem elektrycznym | II |

Parametry fotometryczne

| | |
|--|---------|
| Użyteczny strumień świetlny zawartego źródła światła (Φuse) | 1400 Lm |
|--|---------|

| | |
|------------------------------------|-------------------------|
| Temperatura barwowa światła | 4000K (neutralny biały) |
|------------------------------------|-------------------------|

| | |
|-------------------------|------|
| Kąt rozproszenia | 120° |
|-------------------------|------|

| | |
|--------------------------------|---------|
| Wskaźnik oddawania barw | Ra > 80 |
|--------------------------------|---------|

| | |
|---------------------------|-------|
| Cykle włącz/wyłącz | 20000 |
|---------------------------|-------|

| | |
|-------------------------------|------------|
| Godziny pracy (L70B50) | 30000 godz |
|-------------------------------|------------|

| | |
|---|---------------|
| Użyteczny strumień świetlny źródła światła Φuse [lm] | w kuli (360°) |
|---|---------------|

Dodatkowe informacje

| | |
|---------------------------|-------------------|
| Miejsce instalacji | Sufit, Wpuszczone |
|---------------------------|-------------------|

| | |
|-------------------------------|----------|
| Środowisko użytkowania | wewnątrz |
|-------------------------------|----------|

| | |
|----------------------|-------|
| Kolor obudowy | Biały |
|----------------------|-------|

| | |
|--------------------------------------|-----|
| Promieniowanie ultrafioletowe | nie |
|--------------------------------------|-----|

| | |
|--------------------------------|------------|
| Zakres temperatur pracy | -20° +40°C |
|--------------------------------|------------|

| | |
|------------------------|-----|
| Zawartość rtęci | nie |
|------------------------|-----|

| | |
|-------------------------|------|
| Klasa ochrony IP | IP20 |
|-------------------------|------|

| | |
|-------------------------|---------|
| Materiał obudowy | Plastik |
|-------------------------|---------|

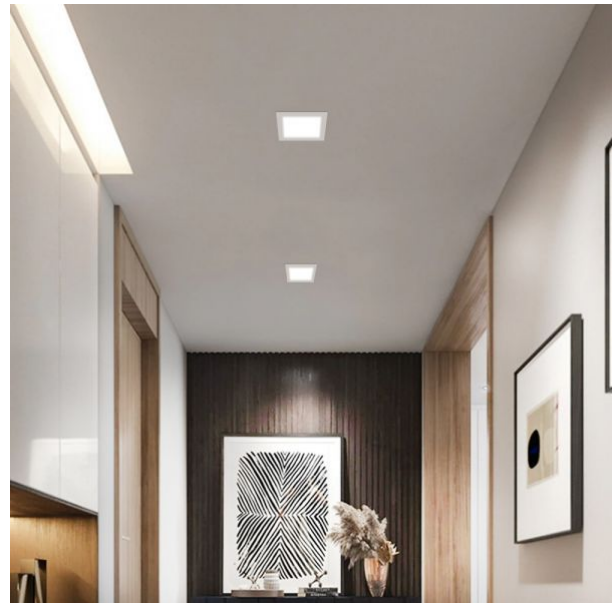
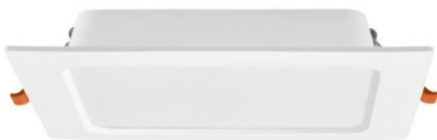
Wymiary

VIDEX[®]

VIDEX-DOWNLIGHT-LED-DLBS-124-12W-NW

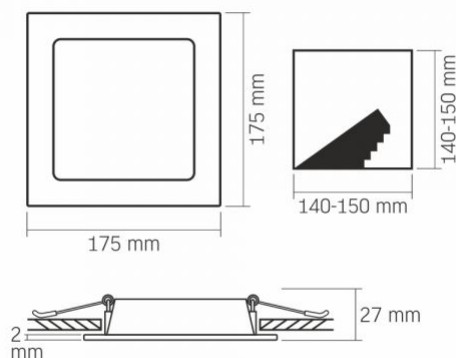
INDEKS: VLE-DLBS-124

| | |
|----------------------------|---------------|
| Kod EAN | 5904405540909 |
| Wysokość | 175 mm |
| Opakowanie zbiorcze | 20 szt. |
| Szerokość | 175 mm |
| Głębokość | 27 mm |



INDEKS: VLE-DLBS-124

30-732 Krakow, Polska.



Zastrzegamy sobie prawo do zmian technicznych. Dane zawarte w tym materiał nie jest prawnie wiążący.

Allegro opt Sp. z o.o., ul. Mierzeja Wiślana 11,



Produkt musi być używany wewnątrz



Klasa ochrony przed porażeniem prądem elektrycznym II - zapewniana nie tylko przez izolację podstawową, ale także przez izolację podwójną lub wzmacnioną



120°

— Znamionowy kąt rozsyłu światła



Ra > 80

— Ra > 80 - indeks oddawania barw



20 000

— Znamionowe cykle włączenia/wyłączenia



30 000 h

— Żywotność nominalna (godzin)



Free

— Produkt nie emituje promieniowania ultrafioletowego



Not Dimmable

— Produkt jest niekompatybilny z regulatorami światła



-20° +40°C

— Zakres temperatur pracy



Free

— Produkt nie zawiera rtęci



IP20

— Klasa ochrony przed kurzem i wilgocią. Ochrona przed ciałami stałymi o wymiarach większych niż 12 mm; brak ochrony przed wilgocią