

KARTA TECHNICZNA



Oprawa wpuszczana LED

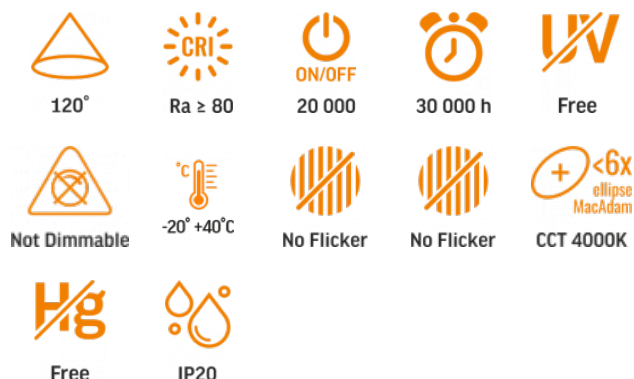


Zgodnie z przepisami Ustawy o WEEE zabronione jest umieszczanie łącznie z innymi odpadami zużytego sprzętu oznakowanego symbolem przekreślonego kosza. Użytkownik, chcąc pozbyć się sprzętu elektronicznego i elektrycznego, jest zobowiązany do oddania go do punktu zbierania zużytego sprzętu. W sprzęcie nie znajdują się składniki niebezpieczne, które mają szczególnie negatywny wpływ na środowisko i zdrowie ludzi.

VIDEX®

VIDEX-DOWNLIGHT-LED-DLBR-244-24W-NW

INDEKS: VLE-DLBR-244



GWARANCJA 2 LATA



Neutral White / Neutralny biały / Neutralni bila / Blanc neuter / Neutrálna biela / Neutraal wit / Semleges feher / Nevrtralno bela / Neutralno bijela / Neutralweiß / Alb neutru / Neutralus balta / Neitrāls balta / Neutraalne valge / Нейтрално бяла / Bianco neutro.

Parametry ogólne

Źródło światła lub produkt zawierający źródło światła	Produkt zawierający źródło światła
Wymienny zasilacz	-
Wymienne źródło światła	przez producenta

Rodzaj źródła światła

Klasa efektywności energetycznej źródła światła	E
Możliwość przyciemniania	nie
Kierunkowe (DLS) lub bezkierunkowe (NDLS) źródło światła	NDLS
Połączone źródło światła (CLS)	nie

Regulowane kolorystycznie źródło światła	nie
Źródło światła zasilane z sieci (MLS) lub niezasilane z sieci (NMLS)	MLS
Źródło światła o wysokiej luminancji	nie
Ośłona przeciwodblaskowa	nie
Technologia	LED

Parametry elektryczne

Moc w trybie włączenia (Pon)	24 W
Napięcie znamionowe, częstotliwość	AC 220-240 V, 50/60 Hz
Maksymalne natężenie prądu	130 mA
Interfejs wejściowy	Wolny przewód
Klasa ochronności przed porażeniem elektrycznym	II
Współczynnik przesunięcia fazowego (cos φ1)	0.7
Współczynnik przeżywalności	0.9
Zużycie energii w trybie pracy źródła światła (kWh/1000h)	24

Parametry fotometryczne

Użyteczny strumień świetlny zawartego źródła światła (Φuse)	2700 Lm
Temperatura barwowa światła	4000K (neutralny biały)
Kąt rozproszenia	120°
Wskaźnik oddawania barw	Ra > 80
Cykle włącz/wyłącz	20000
Godziny pracy (L70B50)	30000 godz

INDEKS: VLE-DLBR-244

Użyteczny strumień świetlny źródła światła Φ_{use} [lm]	w kuli (360°)
Współrzędne chromatyczności (x)	0.38
Współrzędne chromatyczności (y)	0.38
Wartość wskaźnika oddawania barw R9	>0
The lumen maintenance factor	≥96%
Współczynnik migotania (Pst LM)	≤1
Współczynnik efektu stroboskopowego (SVM)	≤0.4
Spójność barw w elipsach MacAdama (SDCM)	<6 (4000K)
CRI MIN	Ra 80
CRI MAX	Ra 89

Dodatkowe informacje

Miejsce instalacji	Sufit, Wpuszczone
Środowisko użytkowania	wewnątrz
Kolor obudowy	Biały
Promieniowanie ultrafioletowe	nie
Zakres temperatur pracy	-20° +40°C
Odpowiednie do instalacji na normalnie palnych powierzchniach	tak
Zawartość rtęci	nie
Klasa ochrony IP	IP20
Materiał obudowy	Plastik

Wymiary

Kod EAN	5904405542644
W paczce	1 szt.

Opakowanie zbiorcze	20 szt.
Wysokość	295 mm
Szerokość	295 mm
Głębokość	30 mm
Masa netto jednostki	230g

Znaki oznaczające towary

Oznakowanie opakowań	Przetwarzanie odpadów, CE, Utylizacja
-----------------------------	---------------------------------------

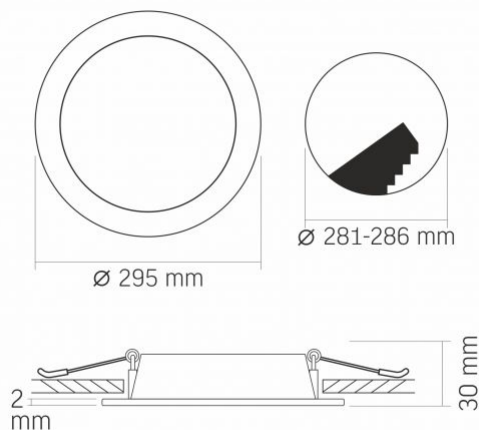


VIDEX[®]

VIDEX-DOWNLIGHT-LED-DLBR-244-24W-NW

INDEKS: VLE-DLBR-244

INDEKS: VLE-DLBR-244



Zastrzegamy sobie prawo do zmian technicznych. Dane zawarte w tym materiał nie jest prawnie wiążący.

Allegro opt Sp. z o.o., ul. Mierzeja Wiślana 11,
30-732 Krakow, Polska.

-  Produkt musi być używany wewnątrz
-  Klasa ochrony przed porażeniem prądem elektrycznym II - zapewniana nie tylko przez izolację podstawową, ale także przez izolację podwójną lub wzmocnioną
-  Produkt może być instalowany i używany w/na powierzchniach normalnie palnych
-  Recykling odpadów po zakończeniu okresu użytkowania produktu
-  Produkt spełnia wymagania dyrektyw UE
-  Zabrania się wyrzucania zużytego sprzętu oznaczonego symbolem przekreślonego kontenera razem z innymi odpadami
-  — Znamionowy kąt rozsyłu światła 120°
-  — Ra > 80 - indeks oddawania barw Ra > 80
-  — Znamionowe cykle włączenia/wyłączenia 20 000
-  — Żywotność nominalna (godzin) 30 000 h
-  — Produkt nie emituje promieniowania ultrafioletowego Free
-  — Produkt jest niekompatybilny z regulatorami światła Not Dimmable
-  — Zakres temperatur pracy -20° +40°C
-  — Migotanie światła nie przekracza dopuszczalnego poziomu No Flicker
-  — Spójność barw w elipsach MacAdama (SDCM) CCT 4000K
-  — Produkt nie zawiera rtęci Free
-  — Klasa ochrony przed kurzem i wilgocią. Ochrona przed ciałami stałymi o wymiarach większych niż 12 mm; brak ochrony przed wilgocią IP20