

KARTA TECHNICZNA



LED Oprawa typu Downlight P/T



VIDEX®



120°



Ra ≥ 80



ON/OFF

20 000



30 000 h



Free



Not Dimmable



-20° +40°C



Free



IP20

GWARANCJA 2 LATA

NEUTRAL WHITE



4000K

Neutral White / Neutralny biały / Neutralni bila / Blanc neuter / Neutrálna biela / Neutraal wit / Semleges feher / Nevtralno bela / Neutralno bijela / Neutralweiß / Alb neutru / Neutralus balta / Neitrāls balta / Neutraalne valge / Нейтрално бяла / Bianco neutro.

Parametry ogólne

Źródło światła lub produkt zawierający źródło światła	Produkt zawierający źródło światła
--	------------------------------------

Wymienne źródło światła	przez producenta
--------------------------------	------------------

Wymienny zasilacz	-
--------------------------	---

Rodzaj źródła światła

Klasa efektywności energetycznej źródła światła	E
--	---

Możliwość przyciemniania	nie
---------------------------------	-----

Parametry elektryczne

Moc w trybie włączenia (Pon)	18 W
-------------------------------------	------

Napięcie znamionowe, częstotliwość	AC 220-240 V, 50/60 Hz
---	------------------------

VIDEX-DOWNLIGHT-LED-DLBR-184-18W-NW

INDEKS: VLE-DLBR-184

Maksymalne natężenie prądu	130 mA
Interfejs wejściowy	Wolny przewód
Klasa ochronności przed porażeniem elektrycznym	II

Parametry fotometryczne

Użyteczny strumień świetlny zawartego źródła światła (Φuse)	2100 Lm
Temperatura barwowa światła	4000K (neutralny biały)
Kąt rozproszenia	120°
Wskaźnik oddawania barw	Ra > 80
Cykle włącz/wyłącz	20000
Godziny pracy (L70B50)	30000 godz
Użyteczny strumień świetlny źródła światła Φuse [lm]	w kuli (360°)

Dodatkowe informacje

Miejsce instalacji	Sufit, Wpuszczone
Środowisko użytkowania	wewnątrz
Kolor obudowy	Biały
Promieniowanie ultrafioletowe	nie
Zakres temperatur pracy	-20° +40°C
Zawartość rtęci	nie
Klasa ochrony IP	IP20
Materiał obudowy	Plastik

Wymiary

VIDEX®

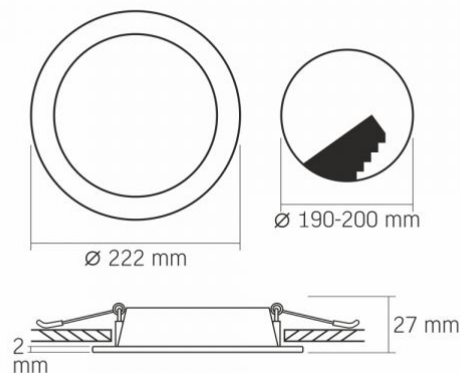
VIDEX-DOWNLIGHT-LED-DLBR-184-18W-NW

INDEKS: VLE-DLBR-184

Kod EAN	5904405540886
Opakowanie zbiorcze	20 szt.
Wysokość	222 mm
Szerokość	222 mm
Głębokość	27 mm



INDEKS: VLE-DLBR-184



Zastrzegamy sobie prawo do zmian technicznych. Dane zawarte w tym materiał nie jest prawnie wiążący.

Allegro opt Sp. z o.o., ul. Mierzeja Wiślana 11, 30-732 Krakow, Polska.



Produkt musi być używany wewnątrz



Klasa ochrony przed porażeniem prądem elektrycznym II - zapewniana nie tylko przez izolację podstawową, ale także przez izolację podwójną lub wzmocnioną



120°

— Znamionowy kąt rozsyłu światła



Ra ≥ 80

— Ra > 80 - indeks oddawania barw



20 000

— Znamionowe cykle włączenia/wyłączenia



30 000 h

— Żywotność nominalna (godzin)



Free

— Produkt nie emituje promieniowania ultrafioletowego



Not Dimmable

— Produkt jest niekompatybilny z regulatorami światła



-20° +40°C

— Zakres temperatur pracy



Free

— Produkt nie zawiera rtęci



IP20

— Klasa ochrony przed kurzem i wilgocią. Ochrona przed ciałami stałymi o wymiarach większych niż 12 mm; brak ochrony przed wilgocią