

## KARTA TECHNICZNA



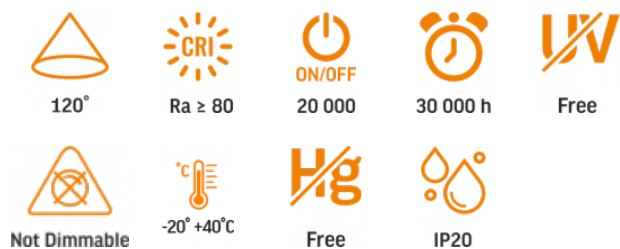
LED Oprawa typu Downlight P/T



# VIDEX®

## VIDEX-DOWNLIGHT-LED-DLBR-124-12W-NW

### INDEKS: VLE-DLBR-124



## GWARANCJA 2 LATA

### NEUTRAL WHITE



### 4000K

Neutral White / Neutralny biały / Neutralni bila / Blanc neuter / Neutrálna biela / Neutraal wit / Semleges feher / Nevtralno bela / Neutralno bijela / Neutralweiß / Alb neutru / Neutralus balta / Neitrāls balta / Neutraalne valge / Нейтрално бяла / Bianco neutro.

## Parametry ogólne

<b>Źródło światła lub produkt zawierający źródło światła</b>	Produkt zawierający źródło światła
--------------------------------------------------------------	------------------------------------

<b>Wymienne źródło światła</b>	przez producenta
--------------------------------	------------------

<b>Wymienny zasilacz</b>	-
--------------------------	---

## Rodzaj źródła światła

<b>Klasa efektywności energetycznej źródła światła</b>	E
--------------------------------------------------------	---

<b>Możliwość przyciemniania</b>	nie
---------------------------------	-----

## Parametry elektryczne

<b>Moc w trybie włączenia (Pon)</b>	12 W
-------------------------------------	------

<b>Napięcie znamionowe, częstotliwość</b>	AC 220-240 V, 50/60 Hz
-------------------------------------------	------------------------

<b>Maksymalne natężenie prądu</b>	90 mA
-----------------------------------	-------

<b>Interfejs wejściowy</b>	Wolny przewód
----------------------------	---------------

<b>Klasa ochronności przed porażeniem elektrycznym</b>	II
--------------------------------------------------------	----

## Parametry fotometryczne

<b>Użyteczny strumień świetlny zawartego źródła światła (Φuse)</b>	1350 Lm
--------------------------------------------------------------------	---------

<b>Temperatura barwowa światła</b>	4000K (neutralny biały)
------------------------------------	-------------------------

<b>Kąt rozproszenia</b>	120°
-------------------------	------

<b>Wskaźnik oddawania barw</b>	Ra > 80
--------------------------------	---------

<b>Cykle włącz/wyłącz</b>	20000
---------------------------	-------

<b>Godziny pracy (L70B50)</b>	30000 godz
-------------------------------	------------

<b>Użyteczny strumień świetlny źródła światła Φuse [lm]</b>	w kuli (360°)
-------------------------------------------------------------	---------------

## Dodatkowe informacje

<b>Miejsce instalacji</b>	Sufit, Wpuszczone
---------------------------	-------------------

<b>Środowisko użytkowania</b>	wewnątrz
-------------------------------	----------

<b>Promieniowanie ultrafioletowe</b>	nie
--------------------------------------	-----

<b>Zakres temperatur pracy</b>	-20° +40°C
--------------------------------	------------

<b>Zawartość rtęci</b>	nie
------------------------	-----

<b>Klasa ochrony IP</b>	IP20
-------------------------	------

<b>Materiał obudowy</b>	Plastik
-------------------------	---------

## Wymiary

<b>Kod EAN</b>	5904405540879
----------------	---------------

# VIDEX®

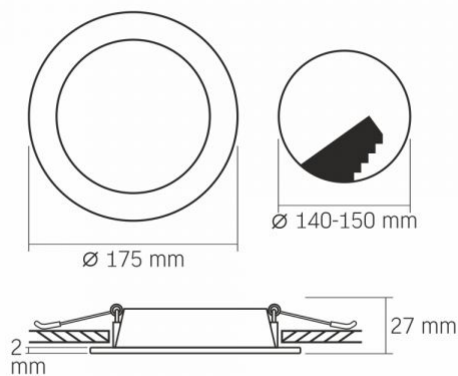
VIDEX-DOWNLIGHT-LED-DLBR-124-12W-NW

INDEKS: VLE-DLBR-124

<b>Opakowanie zbiorcze</b>	20 szt.
<b>Wysokość</b>	175 mm
<b>Szerokość</b>	175 mm
<b>Głębokość</b>	27 mm



### INDEKS: VLE-DLBR-124



Zastrzegamy sobie prawo do zmian technicznych. Dane zawarte w tym materiał jest prawnie wiążący.

Allegro opt Sp. z o.o., ul. Mierzeja Wiślana 11,  
30-732 Krakow, Polska.



Produkt musi być używany wewnątrz



Klasa ochrony przed porażeniem prądem elektrycznym II - zapewniana nie tylko przez izolację podstawową, ale także przez izolację podwójną lub wzmacnioną



120°

— Znamionowy kąt rozsyłu światła



Ra ≥ 80

— Ra > 80 - indeks oddawania barw



20 000

— Znamionowe cykle włączenia/wyłączenia



30 000 h

— Żywotność nominalna (godzin)



Free

— Produkt nie emituje promieniowania ultrafioletowego



Not Dimmable

— Produkt jest niekompatybilny z regulatorami światła



-20° +40°C

— Zakres temperatur pracy



Free

— Produkt nie zawiera rtęci



IP20

— Klasa ochrony przed kurzem i wilgocią. Ochrona przed ciałami stałymi o wymiarach większych niż 12 mm; brak ochrony przed wilgocią