

## KARTA TECHNICZNA

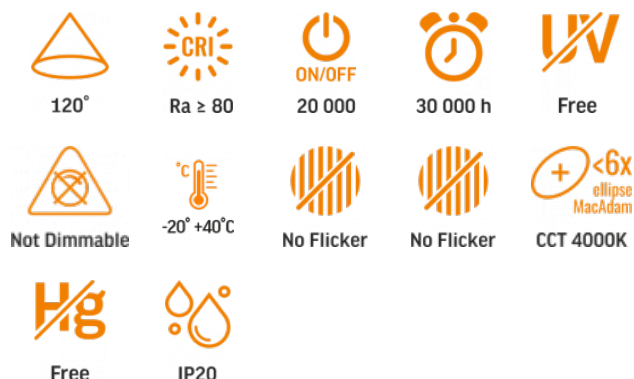


Oprawa wpuszczana LED



Zgodnie z przepisami Ustawy o WEEE zabronione jest umieszczanie łącznie z innymi odpadami zużytego sprzętu oznakowanego symbolem przekreślonego kosza. Użytkownik, chcąc pozbyć się sprzętu elektronicznego i elektrycznego, jest zobowiązany do oddania go do punktu zbierania zużytego sprzętu. W sprzęcie nie znajdują się składniki niebezpieczne, które mają szczególnie negatywny wpływ na środowisko i zdrowie ludzi.

# VIDEX®

**VIDEX-DOWNLIGHT-LED-DLBR-064-BLACK-6W-NW**
**INDEKS: VLE-DLBR-064B**


## GWARANCJA 2 LATA



Neutral White / Neutralny biały / Neutralni bila / Blanc neuter / Neutrálna biela / Neutraal wit / Semleges feher / Nevrtralno bela / Neutralno bijela / Neutralweiß / Alb neutru / Neutralus balta / Neitrāls balta / Neutraalne valge / Нейтрално бяла / Bianco neutro.

### Parametry ogólne

Źródło światła lub produkt zawierający źródło światła	Produkt zawierający źródło światła
---	------------------------------------

Wymienne źródło światła	przez producenta
-------------------------	------------------

Wymienny zasilacz	-
-------------------	---

### Rodzaj źródła światła

Klasa efektywności energetycznej źródła światła	F
---	---

Możliwość przyciemniania	nie
--------------------------	-----

Kierunkowe (DLS) lub bezkierunkowe (NDLS) źródło światła	NDLS
--	------

Połączone źródło światła (CLS)	nie
--------------------------------	-----

Regulowane kolorystycznie źródło światła	nie
Źródło światła zasilane z sieci (MLS) lub niezasilane z sieci (NMLS)	MLS
Źródło światła o wysokiej luminancji	nie
Oślona przeciwodblaskowa	nie
Technologia	LED

### Parametry elektryczne

Moc w trybie włączenia (Pon)	6 W
Napięcie znamionowe, częstotliwość	AC 220-240 V, 50/60 Hz
Maksymalne natężenie prądu	45mA
Interfejs wejściowy	Wolny przewód
Klasa ochronności przed porażeniem elektrycznym	II
Współczynnik przesunięcia fazowego (cos φ1)	0.5
Współczynnik przeżywalności	0.9
Zużycie energii w trybie pracy źródła światła (kWh/1000h)	6

### Parametry fotometryczne

Użyteczny strumień świetlny zawartego źródła światła (Φuse)	620 Lm
Temperatura barwowa światła	4000K (neutralny biały)
Kąt rozproszenia	120°
Wskaźnik oddawania barw	Ra > 80
Cykle włącz/wyłącz	20000
Godziny pracy (L70B50)	30000 godz

## INDEKS: VLE-DLBR-064B

<b>Użyteczny strumień świetlny źródła światła <math>\Phi_{use}</math> [lm]</b>	w kuli (360°)
<b>Współrzędne chromatyczności (x)</b>	0.38
<b>Współrzędne chromatyczności (y)</b>	0.38
<b>Wartość wskaźnika oddawania barw R9</b>	>0
<b>The lumen maintenance factor</b>	≥96%
<b>Współczynnik migotania (Pst LM)</b>	≤1
<b>Współczynnik efektu stroboskopowego (SVM)</b>	≤0.4
<b>Spójność barw w elipsach MacAdama (SDCM)</b>	<6 (4000K)
<b>CRI MIN</b>	Ra 80
<b>CRI MAX</b>	Ra 89

## Dodatkowe informacje

<b>Miejsce instalacji</b>	Sufit, Wpuszczone
<b>Środowisko użytkowania</b>	wewnątrz
<b>Kolor obudowy</b>	Czarny
<b>Promieniowanie ultrafioletowe</b>	nie
<b>Zakres temperatur pracy</b>	-20° +40°C
<b>Odpowiednie do instalacji na normalnie palnych powierzchniach</b>	tak
<b>Zawartość rtęci</b>	nie
<b>Klasa ochrony IP</b>	IP20
<b>Materiał obudowy</b>	Plastik

## Wymiary

<b>Kod EAN</b>	5904405542620
<b>W paczce</b>	1 szt.

<b>Opakowanie zbiorcze</b>	40 szt.
<b>Wysokość</b>	118 mm
<b>Szerokość</b>	118 mm
<b>Głębokość</b>	26 mm
<b>Masa netto jednostki</b>	65g

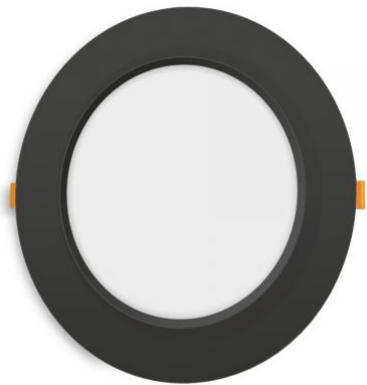
## Znaki oznaczające towary

<b>Oznakowanie opakowań</b>	Przetwarzanie odpadów, CE
-----------------------------	---------------------------



**VIDEX<sup>®</sup>**

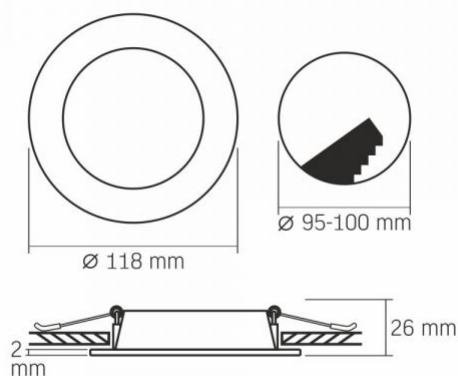
VIDEX-DOWNLIGHT-LED-DLBR-064-BLACK-6W-NW

**INDEKS: VLE-DLBR-064B**

# VIDEX®


## VIDEX-DOWNLIGHT-LED-DLBR-064-BLACK-6W-NW

### INDEKS: VLE-DLBR-064B



Zastrzegamy sobie prawo do zmian technicznych. Dane zawarte w tym materiał nie jest prawnie wiążący.

Allegro opt Sp. z o.o., ul. Mierzeja Wiślana 11,  
30-732 Krakow, Polska.

-  Produkt musi być używany wewnątrz
-  Klasa ochrony przed porażeniem prądem elektrycznym II - zapewniana nie tylko przez izolację podstawową, ale także przez izolację podwójną lub wzmacnioną
-  Produkt może być instalowany i używany w/na powierzchniach normalnie palnych
-  Recykling odpadów po zakończeniu okresu użytkowania produktu
-  Produkt spełnia wymagania dyrektyw UE
-  — Znamionowy kąt rozsyłu światła 120°
-  — Ra > 80 - indeks oddawania barw
-  — 21 000 lm
-  — Żywotność nominalna (godzin) 30 000 h
-  — Produkt nie emituje promieniowania ultrafioletowego
-  — Produkt jest niekompatybilny z regulatorami światła
-  — Zakres temperatur pracy -20° - 40°C
-  — Migotanie światła nie przekracza dopuszczalnego poziomu
-  — Produkt ma minimalne migotanie, które nie powinno powodować dyskomfortu ani zagrożenia
-  — Spójność barw w elipsach MacAdama (SDCM) <math>\leq 6x</math>
-  — Produkt nie zawiera rtęci
-  — Klasa ochrony przed kurzem i wilgocią. Ochrona przed ciałami stałymi o wymiarach większych niż 12 mm; brak ochrony przed wilgocią