

KARTA TECHNICZNA



LED Oprawa typu Downlight P/T

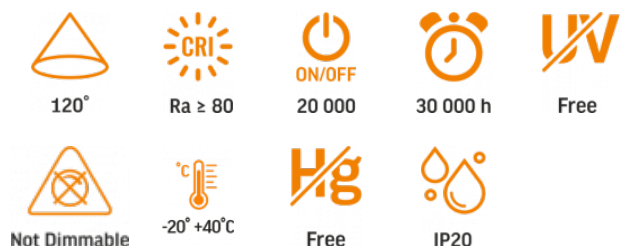


Zgodnie z przepisami Ustawy o WEEE zabronione jest umieszczanie łącznie z innymi odpadami zużytego sprzętu oznakowanego symbolem przekreślonego kosza. Użytkownik, chcąc pozbyć się sprzętu elektronicznego i elektrycznego, jest zobowiązany do oddania go do punktu zbierania zużytego sprzętu. W sprzęcie nie znajdują się składniki niebezpieczne, które mają szczególnie negatywny wpływ na środowisko i zdrowie ludzi.

VIDEX®

VIDEX-DOWNLIGHT-LED-DLBR-044-4W-NW

INDEKS: VLE-DLBR-044



GWARANCJA 2 LATA



Neutral White / Neutralny biały / Neutralni bila / Blanc neuter / Neutrálna biela / Neutraal wit / Semleges feher / Nevtralno bela / Neutralno bijela / Neutralweiß / Alb neutru / Neutralus balta / Neitrāls balta / Neutraalne valge / Нейтрално бяла / Bianco neutro.

Parametry ogólne

Źródło światła lub produkt zawierający źródło światła	Produkt zawierający źródło światła
Wymienne źródło światła	przez producenta
Wymienny zasilacz	-

Rodzaj źródła światła

Klasa efektywności energetycznej źródła światła	F
Możliwość przyciemniania	nie
Kierunkowe (DLS) lub bezkierunkowe (NDLS) źródło światła	NDLS
Połączone źródło światła (CLS)	nie
Regulowane kolorystycznie źródło światła	nie

Źródło światła zasilane z sieci (MLS) lub niezasilane z sieci (NMLS) MLS

Źródło światła o wysokiej luminancji nie

Oślona przeciwodblaskowa nie

Parametry elektryczne

Moc w trybie włączenia (Pon)	4 W
Napięcie znamionowe, częstotliwość	AC 220-240 V, 50/60 Hz
Maksymalne natężenie prądu	30 mA
Interfejs wejściowy	Wolny przewód
Klasa ochronności przed porażeniem elektrycznym	II
Współczynnik przeżywalności	0.9
Zużycie energii w trybie pracy źródła światła (kWh/1000h)	4

Parametry fotometryczne

Użyteczny strumień świetlny zawartego źródła światła (Φuse)	380 Lm
Temperatura barwowa światła	4000K (neutralny biały)
Kąt rozproszenia	120°
Wskaźnik oddawania barw	Ra > 80
Cykle włącz/wyłącz	20000
Godziny pracy (L70B50)	30000 godz
Użyteczny strumień świetlny źródła światła Φuse [lm]	w kuli (360°)

Dodatkowe informacje

INDEKS: VLE-DLBR-044

Miejsce instalacji	Sufit, Wpuszczone
Środowisko użytkowania	wewnątrz
Kolor obudowy	Biały
Promieniowanie ultrafioletowe	nie
Zakres temperatur pracy	-20° +40°C
Zawartość rtęci	nie
Klasa ochrony IP	IP20
Materiał obudowy	Plastik

Wymiary

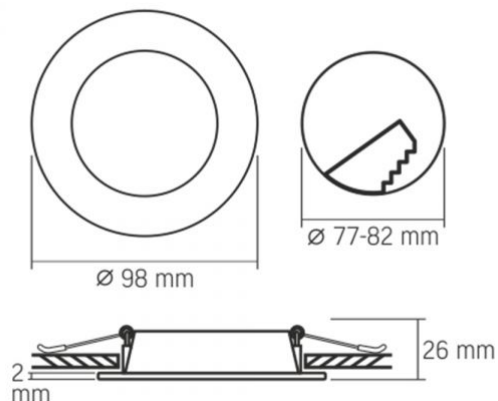
Kod EAN	5904405540855
W paczce	1 szt.
Wysokość	98 mm
Opakowanie zbiorcze	40 szt.
Szerokość	98 mm
Głębokość	26 mm

Znaki oznaczające towary

Oznakowanie opakowań	Przetwarzanie odpadów, CE, Utylizacja
-----------------------------	---



INDEKS: VLE-DLBR-044



Zastrzegamy sobie prawo do zmian technicznych. Dane zawarte w tym materiał nie jest prawnie wiążący.

Allegro opt Sp. z o.o., ul. Mierzeja Wiślana 11, 30-732 Krakow, Polska.



Produkt musi być używany wewnątrz



Klasa ochrony przed porażeniem prądem elektrycznym II - zapewniana nie tylko przez izolację podstawową, ale także przez izolację podwójną lub wzmocnioną



Recykling odpadów po zakończeniu okresu użytkowania produktu



Produkt spełnia wymagania dyrektyw UE



Zabrania się wyrzucania zużytego sprzętu oznaczonego symbolem przekreślonego kontenera razem z innymi odpadami



120°

— Znamionowy kąt rozsyłu światła



Ra ≥ 80

— Ra > 80 - indeks oddawania barw



20 000

— Znamionowe cykle włączenia/wyłączenia



30 000 h

— Żywotność nominalna (godzin)



Free

— Produkt nie emituje promieniowania ultrafioletowego



Not Dimmable

— Produkt jest niekompatybilny z regulatorami światła



-20° +40°C

— Zakres temperatur pracy



Free

— Produkt nie zawiera rtęci



IP20

— Klasa ochrony przed kurzem i wilgocią. Ochrona przed ciałami stałymi o wymiarach większych niż 12 mm; brak ochrony przed wilgocią