

## KARTA TECHNICZNA



LED Lampka biurkowa z możliwością przyciemniania



Zgodnie z przepisami Ustawy o WEEE zabronione jest umieszczanie łącznie z innymi odpadami zużytego sprzętu oznakowanego symbolem przekreślonego kosza. Użytkownik, chcąc pozbyć się sprzętu elektronicznego i elektrycznego, jest zobowiązany do oddania go do punktu zbierania zużytego sprzętu. W sprzęcie nie znajdują się składniki niebezpieczne, które mają szczególnie negatywny wpływ na środowisko i zdrowie ludzi.

# VIDEX®



## GWARANCJA 2 LATA

### Parametry ogólne

Źródło światła lub produkt zawierający źródło światła	Produkt zawierający źródło światła
Wymienny zasilacz	tak
Wymienne źródło światła	nie

### Rodzaj źródła światła

Klasa efektywności energetycznej źródła światła	F
Możliwość przyciemniania	bezstopniowe ściemnianie
Kierunkowe (DLS) lub bezkierunkowe (NDLS) źródło światła	NDLS
Regulowane kolorystycznie źródło światła	nie
Źródło światła zasilane z sieci (MLS) lub niezasilane z sieci (NMLS)	NMLS
Technologia	LED

### Parametry elektryczne

Moc w trybie włączenia (Pon)	15 W
------------------------------	------

## VIDEX TF15R 20W 4100K Czerwona

### INDEKS: VL-TF15R

Napięcie znamionowe, częstotliwość	AC 100-240 V, 50/60 Hz
Maksymalne natężenie prądu	150 mA
Interfejs wejściowy	Zasilacz sieciowy
Klasa ochronności przed porażeniem elektrycznym	II
Współczynnik przesunięcia fazowego (cos φ1)	-
Współczynnik przeżywalności	1

### Parametry fotometryczne

Użyteczny strumień świetlny zawartego źródła światła (Φuse)	1450 Lm
Temperatura barwowa światła	4100K (neutralny biały)
Kąt rozproszenia	120°
Wskaźnik oddawania barw	Ra ≤ 98
Cykle włącz/wyłącz	100000
Godziny pracy (L70B50)	40000 godz
Użyteczny strumień świetlny źródła światła Φuse [lm]	w kuli (360°)
Współrzędne chromatyczności (x)	0.38
Współrzędne chromatyczności (y)	0.38
Wartość wskaźnika oddawania barw R9	>0
The lumen maintenance factor	≥96%
Współczynnik migotania (Pst LM)	-
Współczynnik efektu stroboskopowego (SVM)	-
Spójność barw w elipsach MacAdama (SDCM)	<6 (4100K)

## Dodatkowe informacje

<b>Miejsce instalacji</b>	Biurko
<b>Środowisko użytkowania</b>	wewnątrz
<b>Kolor obudowy</b>	Czerwony
<b>Promieniowanie ultrafioletowe</b>	nie
<b>Zakres temperatur pracy</b>	-10° +40°C
<b>Zawartość rtęci</b>	nie
<b>Klasa ochrony IP</b>	IP20
<b>Materiał obudowy</b>	Aluminium, Poliwęglan (PC), ABS, Akryl

## Wymiary

<b>Kod EAN</b>	4820246480635
<b>W paczce</b>	1 szt.
<b>Wysokość</b>	601 mm
<b>Opakowanie zbiorcze</b>	4 szt.
<b>Szerokość</b>	162 mm
<b>Głębokość</b>	162 mm
<b>Masa netto jednostki</b>	1500g

## Znaki oznaczające towary

<b>Oznakowanie opakowań</b>	CE, Utylizacja
-----------------------------	-------------------



**VIDEX<sup>®</sup>**

VIDEX TF15R 20W 4100K Czerwona

**INDEKS: VL-TF15R**

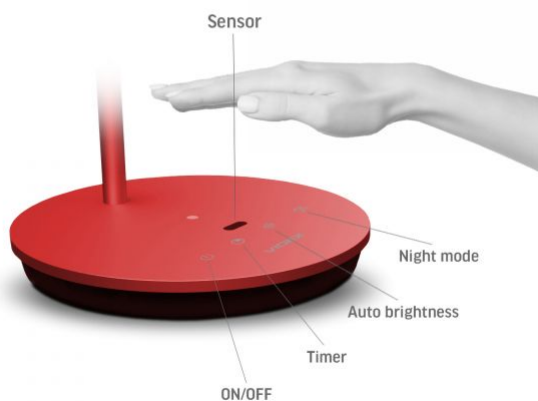
# VIDEX®

VIDEX TF15R 20W 4100K Czerwona

INDEKS: VL-TF15R



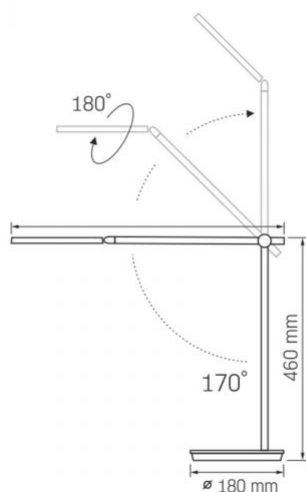
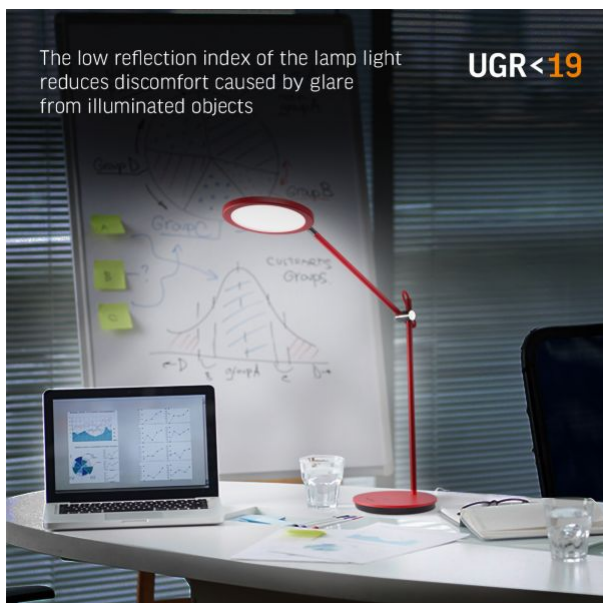
Built-in touch sensor for quick gesture control and automatic brightness detection



# VIDEX®

## VIDEX TF15R 20W 4100K Czerwona

### INDEKS: VL-TF15R



Zastrzegamy sobie prawo do zmian technicznych. Dane zawarte w tym materiał nie jest prawnie wiążący.

Allegro opt Sp. z o.o., ul. Mierzeja Wiślana 11, 30-732 Krakow, Polska.



Produkt musi być używany wewnątrz



Klasa ochrony przed porażeniem prądem elektrycznym II - zapewniana nie tylko przez izolację podstawową, ale także przez izolację podwójną lub wzmacnioną



Produkt spełnia wymagania dyrektyw UE



Zabrania się wyrzucania zużytego sprzętu oznaczonego symbolem przekreślonego kontenera razem z innymi odpadami



120°

— Znamionowy kąt rozsyłu światła



100 000

— Znamionowe cykle włączenia/wyłączenia



40 000 h

— Żywotność nominalna (godzin)



Free

— Produkt nie emituje promieniowania ultrafioletowego



Dimmable

— Produkt posiada płynne regulowanie jasności



-10° +40°C

— Zakres temperatur pracy



CCT 4100K

— Spójność barw w elipsach MacAdama (SDCM)



Free

— Produkt nie zawiera rtęci



IP20

— Klasa ochrony przed kurzem i wilgocią. Ochrona przed ciałami stałymi o wymiarach większych niż 12 mm; brak ochrony przed wilgocią