

KARTA TECHNICZNA

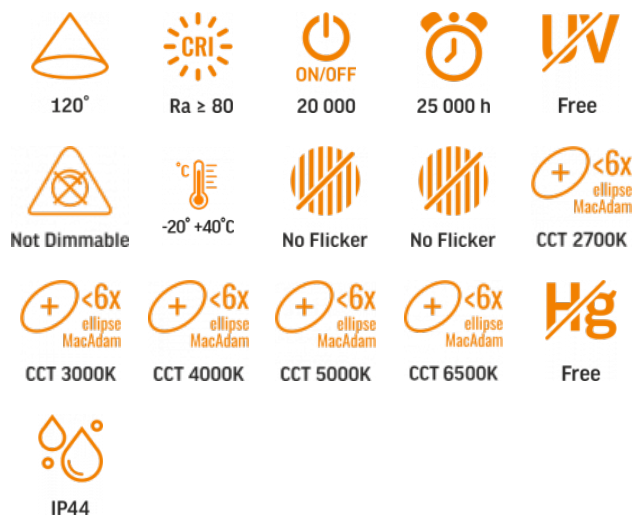


Lampa sufitowa LED z czujnikiem ruchu



Zgodnie z przepisami Ustawy o WEEE zabronione jest umieszczanie łącznie z innymi odpadami zużytego sprzętu oznakowanego symbolem przekreślonego kosza. Użytkownik, chcąc pozbyć się sprzętu elektronicznego i elektrycznego, jest zobowiązany do oddania go do punktu zbierania zużytego sprzętu. W sprzęcie nie znajdują się składniki niebezpieczne, które mają szczególnie negatywny wpływ na środowisko i zdrowie ludzi.

INDEKS: VL-CLR-300-2



GWARANCJA 3 LATA

Parametry ogólne

Źródło światła lub produkt zawierający źródło światła	Źródło światła
Wymienny zasilacz	nie
Wymienne źródło światła	nie

Rodzaj źródła światła

Klasa energetyczna	F
Możliwość przyciemniania	nie
Kierunkowe (DLS) lub bezkierunkowe (NDLS) źródło światła	NDLS
Połączone źródło światła (CLS)	nie
Regulowane kolorystycznie źródło światła	tak
Źródło światła zasilane z sieci (MLS) lub niezasilane z sieci (NMLS)	MLS
Źródło światła o wysokiej luminancji	nie

Ochrona przeciwodblaskowa	nie
Technologia	LED

Parametry elektryczne

Moc w trybie włączenia (Pon)	30W Max
Napięcie znamionowe, częstotliwość	AC 175-265 V, 50/60 Hz
Maksymalne natężenie prądu	150 mA
Interfejs wejściowy	Blok zacisków
Klasa ochrony przed porażeniem elektrycznym	II
Współczynnik przesunięcia fazowego (cos φ1)	0.9
Współczynnik przeżywalności	1
Zużycie energii w trybie pracy źródła światła (kWh/1000h)	30

Parametry fotometryczne

Useful luminous flux (Φuse)	3200 Lm
Temperatura barwowa światła	6500K (zimny biały), 5000K (neutralny biały), 4000K (neutralny biały), 3000K (ciepły biały), 2700K (ciepły biały)
Kąt rozproszenia	120°
Wskaźnik oddawania barw	Ra > 80
Cykle włącz/wyłącz	20000
Godziny pracy (L70B50)	25000 godz
Użyteczny strumień świetlny źródła światła Φuse [lm]	w kuli (360°)

VIDEX®

Wartość wskaźnika oddawania barw R9	>0
The lumen maintenance factor	≥94.8%
Współczynnik migotania (Pst LM)	≤1
Współczynnik efektu stroboskopowego (SVM)	≤0.4
Spójność barw w elipsach MacAdama (SDCM)	<6 (2700K), <6 (3000K), <6 (4000K), <6 (5000K), <6 (6500K)
CRI MIN	Ra 80
CRI MAX	Ra 88

Dodatkowe informacje

Miejsce instalacji	Sufit, Ściana
Środowisko użytkowania	wewnątrz
Kolor obudowy	Biały
Materiał dyfuzora	Poliwęglan (PC)
Minimalna odległość od oświetlanego obiektu	0.5 m
Promieniowanie ultrafioletowe	nie
Zakres temperatur pracy	-20° +40°C
Odpowiednie do instalacji na normalnie palnych powierzchniach	tak
Zawartość rtęci	nie
Klasa ochrony IP	IP44
Materiał obudowy	ABS

Wymiary

Kod EAN	4820246489577
----------------	---------------

VIDEX VL-CLR-300-2

INDEKS: VL-CLR-300-2

W paczce	1 szt.
Opakowanie zbiorcze	10 szt.
Wysokość	330 mm
Szerokość	330 mm
Głębokość	70 mm
Masa netto jednostki	880g

Znaki oznaczające towary

Oznakowanie opakowań

Przetwarzanie odpadów, CE, Utylizacja



VIDEX[®]

VIDEX VL-CLR-300-2

INDEKS: VL-CLR-300-2

6500K / 5000K / 4000K / 3000K / 2700K

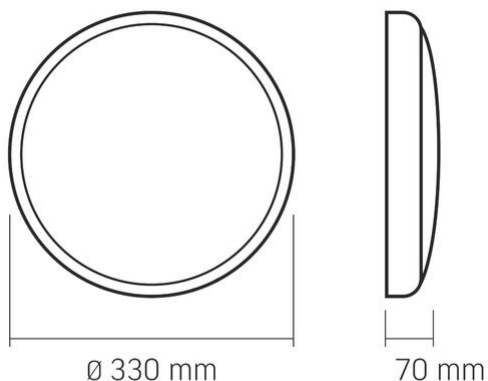
VIDEX®

VIDEX VL-CLR-300-2

INDEKS: VL-CLR-300-2



2700K / 3000K / 4000K / 5000K / 6500K



Zastrzegamy sobie prawo do zmian technicznych. Dane zawarte w tym materiał nie jest prawnie wiążący.

Allegro opt Sp. z o.o., ul. Mierzeja Wiślana 11,
30-732 Krakow, Polska.



Produkt musi być używany wewnątrz



Klasa ochrony przed porażeniem prądem elektrycznym II - zapewniana nie tylko przez izolację podstawową, ale także przez izolację podwójną lub wzmacnioną



Minimalna odległość od oświetlanego obiektu



Produkt może być instalowany i używany w/na powierzchniach normalnie palnych



Recykling odpadów po zakończeniu okresu użytkowania produktu



Produkt spełnia wymagania dyrektyw UE



Zabrania się wyrzucania zużytego sprzętu oznaczonego symbolem przekreślonego kontenera razem z innymi odpadami



120°

Znamionowy kąt rozsyłu światła



Ra > 80

Ra > 80 - indeks oddawania barw



20 000

Znamionowe cykle włączenia/wyłączenia



25 000 h

Żywotność nominalna (godzin)



Free

Produkt nie emituje promieniowania ultrafioletowego



Not Dimmable

Produkt jest niekompatybilny z regulatorami światła



-20° +40°C

Zakres temperatur pracy



No Flicker

Migotanie światła nie przekracza dopuszczalnego poziomu



No Flicker

Produkt ma minimalne migotanie, które nie powinno powodować dyskomfortu ani zagrożenia



CCT 2700K

Spójność barw w elipsach MacAdama (SDCM)



CCT 3000K

Spójność barw w elipsach MacAdama (SDCM)



CCT 4000K

Spójność barw w elipsach MacAdama (SDCM)



CCT 5000K

Spójność barw w elipsach MacAdama (SDCM)



CCT 6500K

Spójność barw w elipsach MacAdama (SDCM)



Free

Produkt nie zawiera rtęci



IP44

Klasa ochrony przed kurzem i wilgocią. Zapewniona ochrona przed ciałami obcymi o średnicy 1 mm i większej oraz ochrona przed bryzgami wody