

VIDEX®

VIDEX-LED-CEILING-DL3R-18W-BLACK-4K

INDEKS: VL-DL3R-184B

KARTA TECHNICZNA



LED Oprawa sufitowa

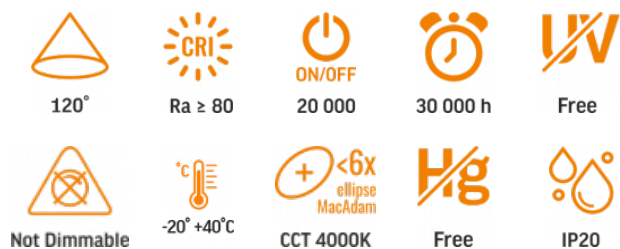


Zgodnie z przepisami Ustawy o WEEE zabronione jest umieszczanie łącznie z innymi odpadami zużytego sprzętu oznakowanego symbolem przekreślonego kosza. Użytkownik, chcąc pozbyć się sprzętu elektronicznego i elektrycznego, jest zobowiązany do oddania go do punktu zbierania zużytego sprzętu. W sprzęcie nie znajdują się składniki niebezpieczne, które mają szczególnie negatywny wpływ na środowisko i zdrowie ludzi.

VIDEX®

VIDEX-LED-CEILING-DL3R-18W-BLACK-4K

INDEKS: VL-DL3R-184B



GWARANCJA 2 LATA



Neutral White / Neutralny biały / Neutralni bila / Blanc neuter / Neutrálna biela / Neutraal wit / Semleges feher / Nevtralno bela / Neutralno bijela / Neutralweiß / Alb neutru / Neutralus balta / Neitrāls balta / Neutraalne valge / Нейтрално бяла / Bianco neutro.

Parametry ogólne

Źródło światła lub produkt zawierający źródło światła	Produkt zawierający źródło światła
Wymienne źródło światła	przez producenta
Wymienny zasilacz	przez producenta

Rodzaj źródła światła

Klasa efektywności energetycznej źródła światła	F
Możliwość przyciemniania	nie
Kierunkowe (DLS) lub bezkierunkowe (NDLS) źródło światła	NDLS
Połączone źródło światła (CLS)	nie
Regulowane kolorystycznie źródło światła	nie

Źródło światła zasilane z sieci (MLS) lub niezasilane z sieci (NMLS)	NMLS
Źródło światła o wysokiej luminancji	nie
Ośłona przeciwodblaskowa	nie
Technologia	LED

Parametry elektryczne

Moc w trybie włączenia (Pon)	18 W
Napięcie znamionowe, częstotliwość	AC 220-240 V, 50/60 Hz
Maksymalne natężenie prądu	156 mA
Interfejs wejściowy	Wolny przewód
Klasa ochronności przed porażeniem elektrycznym	II
Współczynnik przesunięcia fazowego (cos φ1)	-
Współczynnik przeżywalności	1
Zużycie energii w trybie pracy źródła światła (kWh/1000h)	18

Parametry fotometryczne

Użyteczny strumień świetlny zawartego źródła światła (Φuse)	2000 Lm
Temperatura barwowa światła	4000K (neutralny biały)
Kąt rozproszenia	120°
Wskaźnik oddawania barw	Ra > 80
Cykle włącz/wyłącz	20000
Godziny pracy (L70B50)	30000 godz
Użyteczny strumień świetlny źródła światła Φuse [lm]	w kuli (360°)

INDEKS: VL-DL3R-184B

Współrzędne chromatyczności (x)	0.38
Współrzędne chromatyczności (y)	0.38
Wartość wskaźnika oddawania barw R9	>0
The lumen maintenance factor	≥96%
Współczynnik migotania (Pst LM)	-
Współczynnik efektu stroboskopowego (SVM)	-
Spójność barw w elipsach MacAdama (SDCM)	<6 (4000K)
CRI MIN	Ra 80
CRI MAX	Ra 88

Dodatkowe informacje

Miejsce instalacji	Sufit
Środowisko użytkowania	wewnątrz
Kolor obudowy	Czarny
Materiał dyfuzora	Polipropylen (PP), Polistyren
Minimalna odległość od oświetlanego obiektu	0.5 m
Promieniowanie ultrafioletowe	nie
Zakres temperatur pracy	-20° +40°C
Odpowiednie do instalacji na normalnie palnych powierzchniach	tak
Zawartość rtęci	nie
Klasa ochrony IP	IP20
Materiał obudowy	Poliwęglan (PC)

Wymiary

Kod EAN	4820246484343
W paczce	1 szt.
Opakowanie zbiorcze	12 szt.
Wysokość	292 mm
Szerokość	292 mm
Głębokość	28 mm
Masa netto jednostki	800g

Znaki oznaczające towary

Oznakowanie opakowań

Przetwarzanie odpadów, CE, Utylizacja



VIDEX®

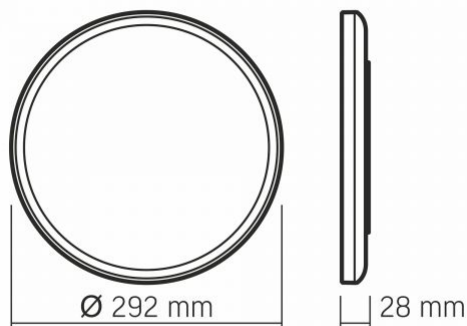
VIDEX-LED-CEILING-DL3R-18W-BLACK-4K

INDEKS: VL-DL3R-184B

VIDEX®

VIDEX-LED-CEILING-DL3R-18W-BLACK-4K

INDEKS: VL-DL3R-184B



Zastrzegamy sobie prawo do zmian technicznych. Dane zawarte w tym materiał nie jest prawnie wiążący.

Allegro opt Sp. z o.o., ul. Mierzeja Wiślana 11, 30-732 Krakow, Polska.

-  Produkt musi być używany wewnątrz
-  Klasa ochrony przed porażeniem prądem elektrycznym II - zapewniana nie tylko przez izolację podstawową, ale także przez izolację podwójną lub wzmacnioną
-  Minimalna odległość od oświetlanego obiektu
-  Produkt może być instalowany i używany w/na powierzchniach normalnie palnych
-  Recykling odpadów po zakończeniu okresu użytkowania produktu
-  Produkt spełnia wymagania dyrektyw UE
-  Zabrania się wyrzucania zużytego sprzętu oznaczonego symbolem przekreślonego kontenera razem z innymi odpadami
-  — Znamionowy kąt rozsyłu światła
-  — Ra > 80 - indeks oddawania barw
-  — Znamionowe cykle włączenia/wyłączenia
-  — Żywotność nominalna (godzin)
-  — Produkt nie emituje promieniowania ultrafioletowego
-  — Produkt jest niekompatybilny z regulatorami światła
-  — Zakres temperatur pracy
-  — Spójność barw w elipsach MacAdama (SDCM)
-  — Produkt nie zawiera rtęci
-  — Klasa ochrony przed kurzem i wilgocią. Ochrona przed ciałami stałymi o wymiarach większych niż 12 mm; brak ochrony przed wilgocią