

KARTA TECHNICZNA



Plafon LED Bulkhead



Zgodnie z przepisami Ustawy o WEEE zabronione jest umieszczanie łącznie z innymi odpadami zużytego sprzętu oznakowanego symbolem przekreślonego kosza. Użytkownik, chcąc pozbyć się sprzętu elektronicznego i elektrycznego, jest zobowiązany do oddania go do punktu zbierania zużytego sprzętu. W sprzęcie nie znajdują się składniki niebezpieczne, które mają szczególnie negatywny wpływ na środowisko i zdrowie ludzi.



GWARANCJA 2 LATA

NEUTRAL WHITE



Neutral White / Neutralny biały / Neutralni bila / Blanc neuter / Neutrálna biela / Neutraal wit / Semleges feher / Nevtralno bela / Neutralno bijela / Neutralweiß / Alb neutru / Neutralus balta / Neitrāls balta / Neutraalne valge / Нейтрално бяла / Bianco neutro.

Parametry ogólne

Źródło światła lub produkt zawierający źródło światła Produkt zawierający źródło światła

Wymienne źródło światła przez producenta

Rodzaj źródła światła

Klasa efektywności energetycznej źródła światła F

Możliwość przyciemniania nie

Kierunkowe (DLS) lub bezkierunkowe (NDLS) źródło światła NDLS

Połączone źródło światła (CLS) nie

Regulowane kolorystycznie źródło światła nie

INDEKS: VLE-BHFO-115

Źródło światła zasilane z sieci (MLS) lub niezasilane z sieci (NMLS) MLS

Źródło światła o wysokiej luminancji nie

Ośłona przeciwodblaskowa nie

Technologia LED

Parametry elektryczne

Moc w trybie włączenia (Pon) 11 W

Napięcie znamionowe, częstotliwość AC 220-240 V, 50/60 Hz

Maksymalne natężenie prądu 95 mA

Interfejs wejściowy Blok zacisków

Klasa ochronności przed porażeniem elektrycznym II

Współczynnik przesunięcia fazowego (cos φ1) 0.7

Współczynnik przeżywalności 1

Zużycie energii w trybie pracy źródła światła (kWh/1000h) 11

Parametry fotometryczne

Użyteczny strumień świetlny zawartego źródła światła (Φuse) 1150 Lm

Temperatura barwowa światła 5000K (neutralny biały)

Kąt rozproszenia 120°

Wskaźnik oddawania barw Ra > 80

Cykle włącz/wyłącz 20000

Godziny pracy (L70B50) 25000 godz

Użyteczny strumień świetlny źródła światła Φuse [lm] w kuli (360°)

INDEKS: VLE-BHFO-115

Współrzędne chromatyczności (x)	0.35
Współrzędne chromatyczności (y)	0.36
Wartość wskaźnika oddawania barw R9	>0
The lumen maintenance factor	≥95.8%
Współczynnik migotania (Pst LM)	≤1
Współczynnik efektu stroboskopowego (SVM)	≤0.4
Spójność barw w elipsach MacAdama (SDCM)	<6 (5000K)
CRI MIN	Ra 80
CRI MAX	Ra 89

Dodatkowe informacje

Miejsce instalacji	Sufit, Płaska powierzchnia, Ściana
Środowisko użytkowania	wewnątrz, na zewnątrz
Stopień IK	IK07
Kolor obudowy	Biały
Materiał dyfuzora	Poliwęglan (PC)
Minimalna odległość od oświetlanego obiektu	0.5 m
Promieniowanie ultrafioletowe	nie
Zakres temperatur pracy	-20° +40°C
Odpowiednie do instalacji na normalnie palnych powierzchniach	tak
Zawartość rtęci	nie
Klasa ochrony IP	IP65
Materiał obudowy	Plastik

Wymiary

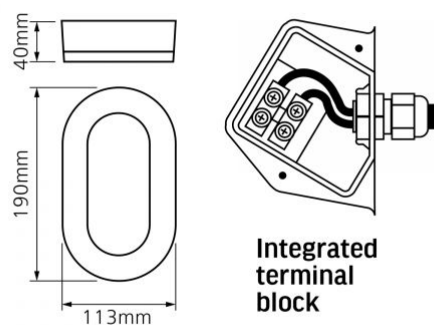
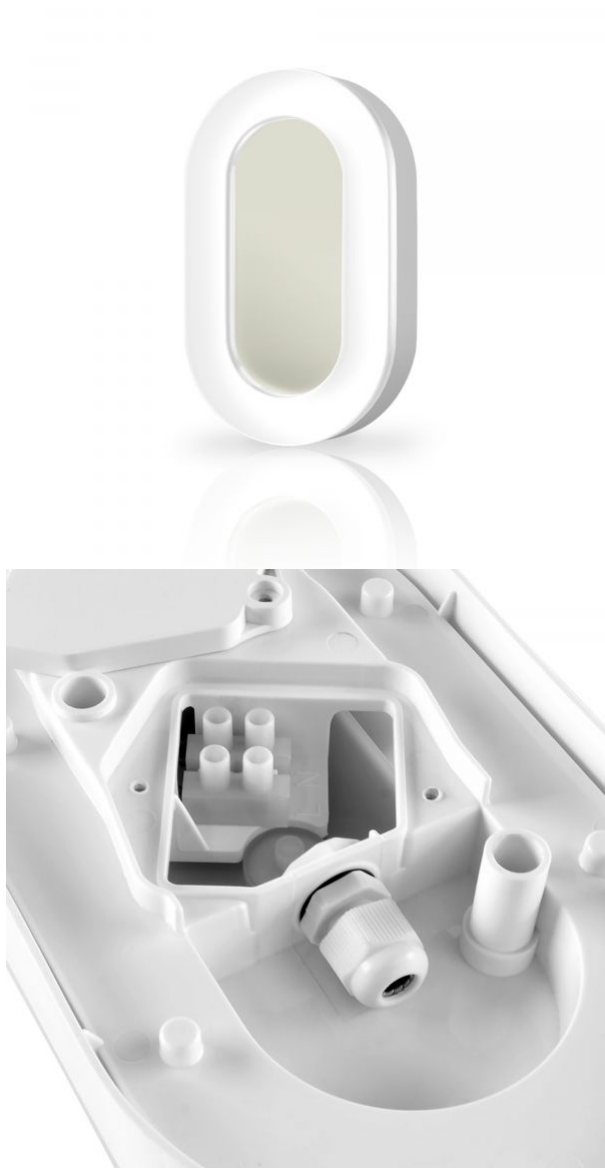
Kod EAN	5904405540947
W paczce	1 szt.
Wysokość	190 mm
Opakowanie zbiorcze	24 szt.
Szerokość	113 mm
Głębokość	40 mm
Masa netto jednostki	220g

Znaki oznaczające towary

Oznakowanie opakowań

Przetwarzanie odpadów, CE, Utylizacja



VIDEX®**VIDEX-BULKHEAD-LED-GALA-11W-NW****INDEKS: VLE-BHFO-115**

Zastrzegamy sobie prawo do zmian technicznych. Dane zawarte w tym materiał nie jest prawnie wiążący.

Allegro opt Sp. z o.o., ul. Mierzeja Wiślana 11,
30-732 Krakow, Polska.

