

**VIDEX®**

VIDEX do żarówki 6xGX53 z podświetleniem VL-SPF22B-BB

**INDEKS: VL-SPF22B-BB**

## KARTA TECHNICZNA



Oprawa sufitowa punktowa



Zgodnie z przepisami Ustawy o WEEE zabronione jest umieszczanie łącznie z innymi odpadami zużytego sprzętu oznakowanego symbolem przekreślonego kosza. Użytkownik, chcąc pozbyć się sprzętu elektronicznego i elektrycznego, jest zobowiązany do oddania go do punktu zbierania zużytego sprzętu. W sprzęcie nie znajdują się składniki niebezpieczne, które mają szczególnie negatywny wpływ na środowisko i zdrowie ludzi.

# VIDEX®



Ra ≥ 80



20 000



IK07



40 000 h



Not Dimmable



-25° +50°C



Free



IP20

## GWARANCJA 2 LATA

### Parametry ogólne

**Źródło światła lub produkt zawierający źródło światła** Produkt zawierający źródło światła

**Wymienne źródło światła** przez użytkownika końcowego

### Rodzaj źródła światła

**Klasa efektywności energetycznej źródła światła** F

**Możliwość przyciemniania** nie

**Technologia** LED

### Parametry elektryczne

**Moc w trybie włączenia (Pon)** 9 W (back light)

**Napięcie znamionowe, częstotliwość** AC 220-240 V, 50/60 Hz, AC 185-240 V, 50/60 Hz (podświetlenie)

**Interfejs wejściowy** Blok zacisków

**Klasa ochronności przed porażeniem elektrycznym** I

VIDEX do żarówki 6xGX53 z podświetleniem VL-SPF22B-BB

### INDEKS: VL-SPF22B-BB

**Współczynnik przesunięcia fazowego (cos φ1)** 0.5

**Zużycie energii w trybie pracy źródła światła (kWh/1000h)** 9

### Parametry fotometryczne

**Użyteczny strumień świetlny zawartego źródła światła (Φuse)** 830 Lm (backlight)

**Temperatura barwowa światła** 2700K (podświetlenie)

**Wskaźnik oddawania barw** Ra > 80

**Cykle włącz/wyłącz** 20000

**Godziny pracy (L70B50)** 40000 godz

**Użyteczny strumień świetlny źródła światła Φuse [lm]** w kuli (360°)

### Dodatkowe informacje

**Miejsce instalacji** Sufit

**Środowisko użytkowania** wewnątrz

**Stopień IK** IK07

**Kolor obudowy** Czarny

**Zakres temperatur pracy** -25° +50°C

**Zawartość rtęci** nie

**Klasa ochrony IP** IP20

**Materiał obudowy** Aluminium, Stop żelaza, Ceramics

### Wymiary

**Kod EAN** 4820246487108

**W paczce** 1 szt.

# VIDEX®

VIDEX do żarówki 6xGX53 z podświetleniem VL-SPF22B-BB

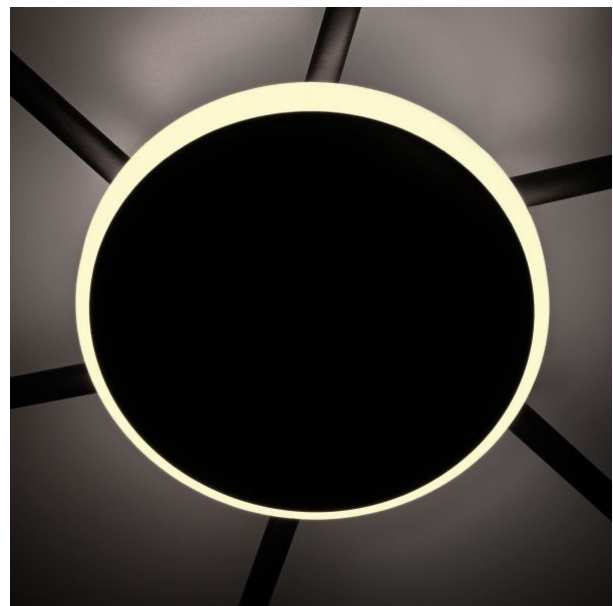
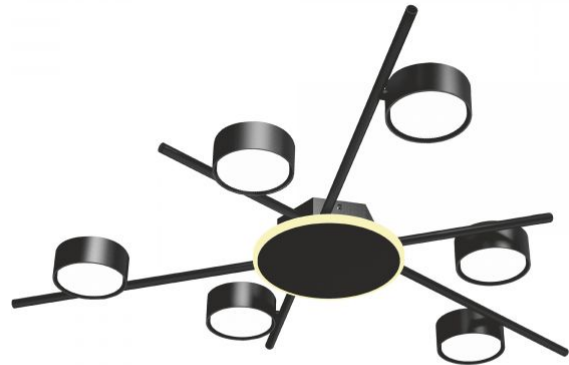
**INDEKS: VL-SPF22B-BB**

<b>Wysokość</b>	50 mm, 35 mm
<b>Opakowanie zbiorcze</b>	5 szt.
<b>Szerokość</b>	85 mm, 350 mm
<b>Głębokość</b>	85 mm, 170 mm
<b>Masa netto jednostki</b>	1.3kg

## Znaki oznaczające towary

**Oznakowanie opakowań**

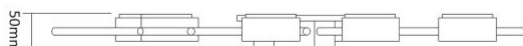
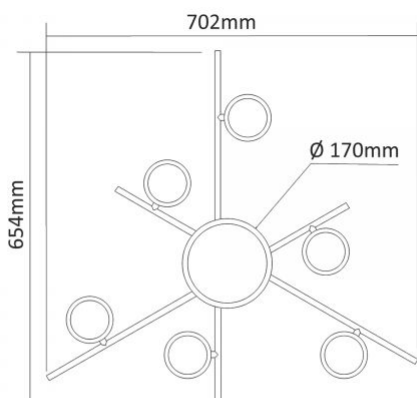
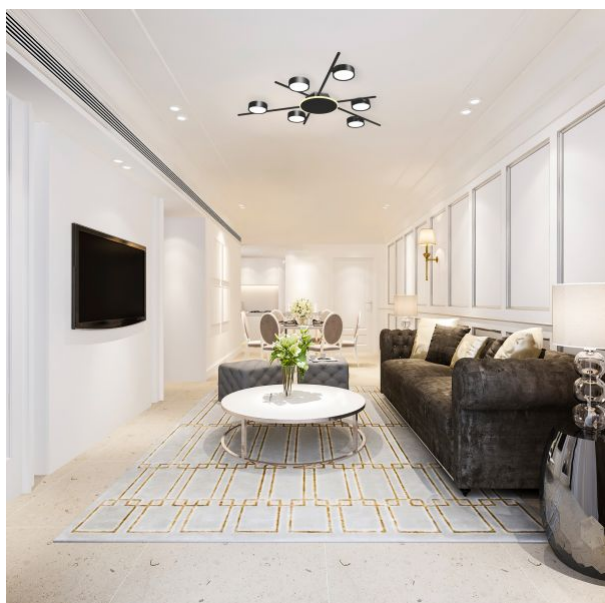
CE,  
Utylizacja



# VIDEX®

## VIDEX do żarówki 6xGX53 z podświetleniem VL-SPF22B-BB

### INDEKS: VL-SPF22B-BB



Zastrzegamy sobie prawo do zmian technicznych. Dane zawarte w tym materiał nie jest prawnie wiążący.

Allegro opt Sp. z o.o., ul. Mierzeja Wiślana 11, 30-732 Krakow, Polska.



Produkt musi być używany wewnątrz



Ochrona przeciwporażeniowa klasy I. Wyrób, w którym środkiem ochrony przeciwporażeniowej, oprócz izolacji głównej, jest dodatkowy obwód ochronny podłączony do uziemienia sieci zasilającej



Produkt spełnia wymagania dyrektyw UE



Zabrania się wyrzucania zużytego sprzętu oznaczonego symbolem przekreślonego kontenera razem z innymi odpadami



Ra > 80

— Ra > 80 - indeks oddawania barw



ON/OFF  
20 000

— Znamionowe cykle włączenia/wyłączenia



IK07

— Wyrób wytrzymuje średnie uderzenie (np. od tępego przedmiotu)



40 000 h

— Żywotność nominalna (godzin)



Not Dimmable

— Produkt jest niekompatybilny z regulatorami światła



-25° +50°C

— Zakres temperatur pracy



Free

— Produkt nie zawiera rtęci



IP20

— Klasa ochrony przed kurzem i wilgocią. Ochrona przed ciałami stałymi o wymiarach większych niż 12 mm; brak ochrony przed wilgocią