

INDEKS: VL-SPF12A-W

KARTA TECHNICZNA



Zgodnie z przepisami Ustawy o WEEE zabronione jest umieszczanie łącznie z innymi odpadami zużytego sprzętu oznakowanego symbolem przekreślonego kosza. Użytkownik, chcąc pozbyć się sprzętu elektronicznego i elektrycznego, jest zobowiązany do oddania go do punktu zbierania zużytego sprzętu. W sprzęcie nie znajdują się składniki niebezpieczne, które mają szczególnie negatywny wpływ na środowisko i zdrowie ludzi.

VIDEX®

IK07



-25° +50°C



Free



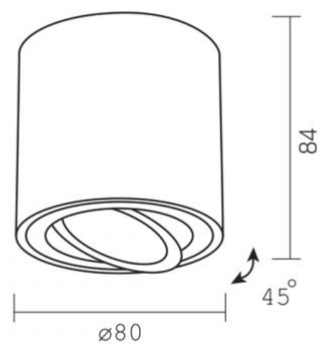
IP20

GWARANCJA 2 LATA**Parametry ogólne****Wymienne źródło światła**przez
użytkownika
końcowego**Parametry elektryczne****Napięcie znamionowe, częstotliwość** AC 220-240
V, 50/60 Hz**Interfejs wejściowy** Blok
zacisków**Klasa ochronności przed porażeniem
elektrycznym** I**Dodatkowe informacje****Miejsce instalacji** Sufit**Środowisko użytkowania** wewnątrz**Stopień IK** IK07**Kolor obudowy** Biały**Zakres temperatur pracy** -25° +50°C**Zawartość rtęci** nie**Klasa ochrony IP** IP20**Materiał obudowy** Aluminium**Wymiary****Kod EAN** 4820246483018

Oprawa sufitowa punktowa VL-SPF12A-W

INDEKS: VL-SPF12A-W**Opakowanie zbiorcze** 40 szt.**Wysokość** 84 mm**Szerokość** 80 mm**Głębokość** 80 mm

INDEKS: VL-SPF12A-W



Zastrzegamy sobie prawo do zmian technicznych. Dane zawarte w tym materiał nie jest prawnie wiążący.

Allegro opt Sp. z o.o., ul. Mierzeja Wiślana 11,
30-732 Krakow, Polska.



Produkt musi być używany wewnątrz



Ochrona przeciwporażeniowa klasy I. Wyrób, w którym środkiem ochrony przeciwporażeniowej, oprócz izolacji głównej, jest dodatkowy obwód ochronny podłączony do uzziemienia sieci zasilającej



— Wyrób wytrzymuje średnie uderzenie (np. od tępego przedmiotu)



— Zakres temperatur pracy



— Produkt nie zawiera rtęci



— Klasa ochrony przed kurzem i wilgocią. Ochrona przed ciałami stałymi o wymiarach większych niż 12 mm; brak ochrony przed wilgocią